



R88IV

Beschreibung

Der automatische Entlüfter R88IV sorgt dafür, dass überschüssige Luft in hydraulischen Systemen, wie z.B. Kühlkreise oder Heizkreise automatisch abgelassen wird. Dies beugt Schäden vor und verlängert die Lebensdauer und Effizienz der thermischen Anlage. Der automatische Entlüfter wird generell an den höchsten Anlagenpunkten montiert und entlüftet automatisch das System, sobald sich Luft darin befindet.

Ausführungen und Artikelnummern

Art. Nr.	Größe [mm]
R88IVY002	Ø 15

Technische Daten

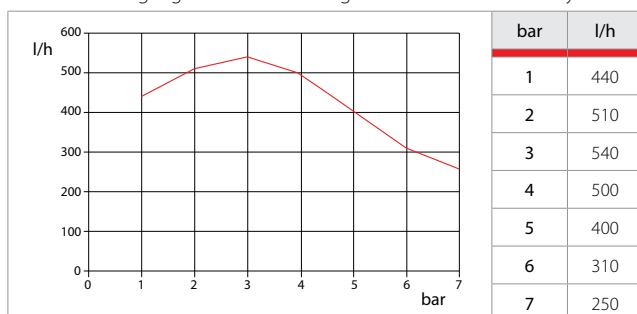
- Temperaturbereich: 5÷120°C
- Max. Betriebsdruck: 14 bar
- Max. Druck beim Entlüftungsvorgang: 7 bar
- Betriebsmedien: Wasser und Glykol-Gemische (max. 50%)
- 15 mm Pressanschluss für Kupferrohre DIN EN 1057, Edelstahlrohre nach BS EN 10312 und C-Stahlrohre.

Materials

- Körper: Messing UNI EN 12165 CW617N
- O-Ring: EPDM
- Verschlussfeder: inox
- Interner Schwimmkörper: PP-H

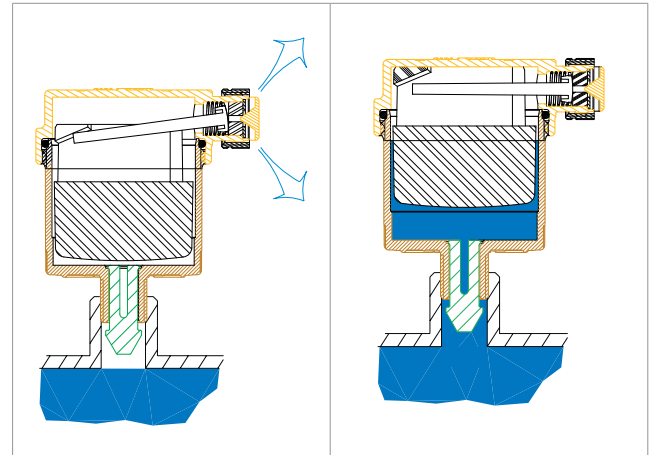
Leistung

Der Graph in der Tabelle zeigt die Luftkapazitäten bei der Entlüftung unter normalen Bedingungen bei der Änderung des relativen Druckes im System.



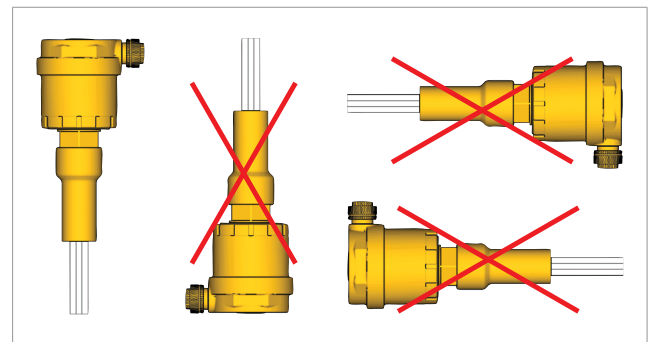
Betrieb

Der Betrieb des automatischen Entlüfters ist simpel, hier greift das Prinzip von schwimmenden Körpern in Flüssigkeiten. Schwimmt der Körper in der Flüssigkeit ist das Ablassventil geschlossen, befindet sich jedoch Luft im System sinkt der Schwimmkörper und durch einen Mechanismus wird das Ablassventil geöffnet und die Luft strömt aus dem Körper bzw. aus dem System bis der Körper in der Flüssigkeit schwimmt und somit die Luft verdrängt wurde.



Installation

- Der automatische Schwimmerentlüfter wird gewöhnlich an der höchsten Stelle des Systems installiert, wo sich Luftsäcke bilden könnten.
- Der automatische Schwimmerentlüfter muss vertikal installiert werden, Ventil nach oben.
- Der automatische Schwimmerentlüfter muss leicht zugänglich sein.

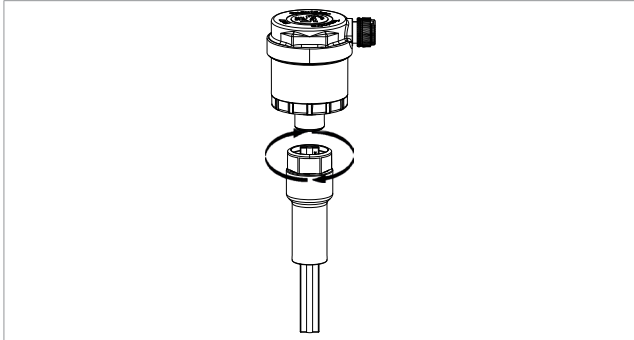


- Schließen Sie die Kappe beim Spülen oder Füllen der Anlage zur Bauteilschonung.

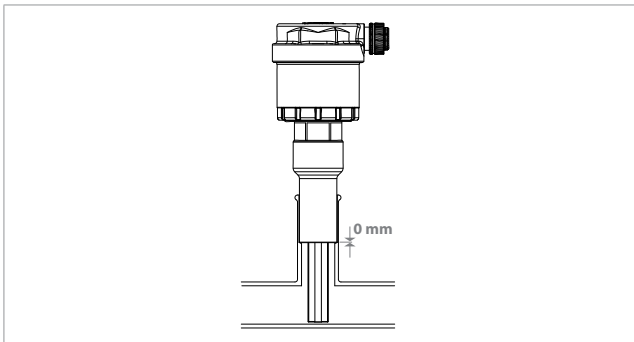


Für die Bausatzinstallation

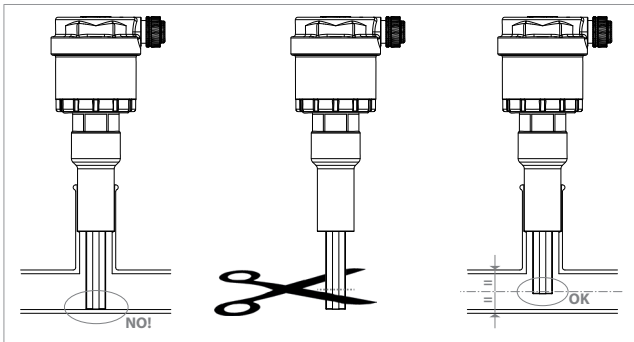
Schrauben Sie den automatischen Schwimmerentlüfter auf den Pressanschluss.



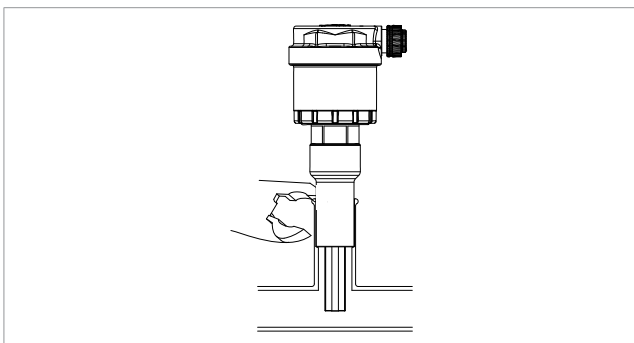
Installieren Sie den automatischen Schwimmerentlüfter im T-Stück und kontrollieren Sie die Einstecktiefe.



Vergewissern Sie sich, dass die untere Plastikfahne nicht in Kontakt mit der Rohrunterseite kommt. Falls nötig, kürzen Sie die Plastikfahne an den Markierungen. Das Ende der Fahne soll mittig im Rohr sitzen.



Zuletzt kontrollieren Sie erneut die Einstecktiefe und pressen anschließend das Bauteil an das Rohr.



Abmessungen

