

DISCAL Luftabscheider

Serie 551



Zert.-Nr. 0003
ISO 9001

01060/02 D

Ersetzt 01060/98 D



Produktübersicht

| | | |
|-----------|---|--|
| Serie 551 | DISCAL Luftabscheider | Abmessungen Ø 22 mm Klemmverschraubungen; 3/4" |
| Serie 551 | DISCAL Luftabscheider mit Entleerung | Abmessungen 3/4"÷2" |
| Serie 551 | DISCAL Luftabscheider mit Flanschanschlüssen | Abmessungen DN 50÷DN 150 |
| Serie 551 | DISCAL Luftabscheider mit Schweißanschlüssen | Abmessungen DN 50÷DN 150 |
| Serie 551 | DISCAL Luftabscheider mit Flanschanschlüssen mit Isolierung | Abmessungen DN 50÷DN 150 |
| Serie 551 | DISCAL Luftabscheider mit Schweißanschlüssen mit Isolierung | Abmessungen DN 50÷DN 150 |

Technische Eigenschaften

Gewindeanschlüsse

| | | |
|-----------|-----------------------------|---|
| Material: | - Gehäuse: | Messing EN 12165 CW617N |
| | - Innerer Bestandteil: | rostfreier Stahl (kompakte Ausführung) PA66G30 |
| | - Schwimmer: | PP |
| | - Spindel: | Messing EN 12164 CW614N |
| | - Schwimmeralter und Feder: | rostfreier Stahl |
| | - Hydraulische Dichtung: | EPDM |

Verwendetes Medium: Wasser, ungefährliche Glykol-Lösungen, somit ausgeschlossen vom Anwendungsbereich der Richtlinie 67/548/EG

| | |
|--------------------------|--|
| Maximaler Glykolgehalt: | 50% |
| Maximaler Betriebsdruck: | 10 bar |
| Maximaler Abblasedruck: | 10 bar |
| Temperaturbereich: | 0÷110°C |
| Anschlüsse: | - Hauptanschluss: 22 mm Klemmverschraubung; 3/4" IG - 3/4", 1", 1 1/4", 1 1/2", 2" IG |
| | - Entleerung: 1/2" Innengewinde (mit Stopfen) |

Flansch- und Schweißanschlüsse

| | | |
|-----------|-----------------------------|------------------------------------|
| Material: | - Gehäuse: | Epoxidharz beschichteter Stahl |
| | - Innerer Bestandteil: | rostfreier Stahl |
| | - Schwimmer: | PP |
| | - Spindel: | Messing EN 12164 CW614N |
| | - Schwimmeralter und Feder: | rostfreier Stahl |
| | - Hydraulische Dichtung: | EPDM |
| | - Entleerung: | Messing EN 12165 CW617N, verchromt |

Verwendetes Medium: Wasser, ungefährliche Glykol-Lösungen, somit ausgeschlossen vom Anwendungsbereich der Richtlinie 67/548/EG

| | |
|--------------------------|-----------------------------------|
| Maximaler Glykolgehalt: | 50% |
| Maximaler Betriebsdruck: | 10 bar |
| Maximaler Abblasedruck: | 10 bar |
| Temperaturbereich: | 0÷110°C |
| Anschlüsse: | - Geflanscht PN 16: DN 50÷DN 150 |
| | - Geschweißt: DN 50÷DN 150 |
| | - Entleerung: 1" AG (mit Stopfen) |

Anwendung

Luftabscheider entfernen kontinuierlich die Luft, die sich in den hydraulischen Kreisläufen von Heizungs- und Klimasystemen befindet. Die Luftauslasskapazität dieser Geräte ist sehr hoch. Sie entfernen automatisch alle Luft im System, bis hin zum Mikroblasenbereich.

Luftfreies Wasser ermöglicht der Anlage den Betrieb unter optimalen Voraussetzungen: Geräusch- und Korrosionsfreiheit und Vermeidung von Überhitzung oder mechanischen Schäden.

Sowohl die Ausführung mit Flanschanschlüssen als auch die mit Schweißanschlüssen ist mit einer vorgeformten Isolierung versehen - für perfekte Wärmedämmung bei der Anwendung in Warm- oder Kaltwassersystemen.

Technische Eigenschaften der Isolierung (DN 50 ÷ DN 100)

Innerer Bestandteil

| | |
|--------------------------------------|---|
| Material: | PUR-Schaum - hart, mit geschlossenen Zellen |
| Stärke: | 60 mm |
| Dichte: | 45 kg/m ³ |
| Thermische Leitfähigkeit (ISO 2581): | 0,023 W/(m·K) |
| Temperaturbereich: | 0÷105°C |

Äußere Beschichtung

| | |
|---------------------------|--------------------------|
| Material: | Aluminiumfolie, angeraut |
| Stärke: | 0,70 mm |
| Brandklasse 1 (DIN 4102): | Klasse 1 |

Deckel

| | |
|--------------------|----|
| Thermisch geformt: | PS |
|--------------------|----|

Technische Eigenschaften der Isolierung (DN 125 und 150)

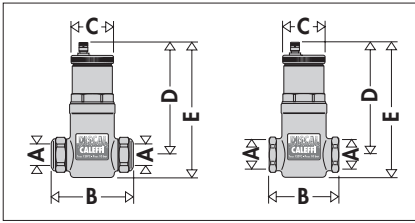
Innerer Bestandteil

| | |
|--------------------------------------|--|
| Material: | PE-X mit geschlossenen Zellen |
| Stärke: | 60 mm |
| Dichte: | - innerer: 45 kg/m ³ - äußerer: 80 kg/m ³ |
| Thermische Leitfähigkeit (ISO 2581): | - bei 0°C: 0,038 W/(m·K) - bei 40°C: 0,045 W/(m·K) |
| Temperaturbereich: | 0÷100°C |
| Brandklasse (DIN 4102): | Klasse B2 |

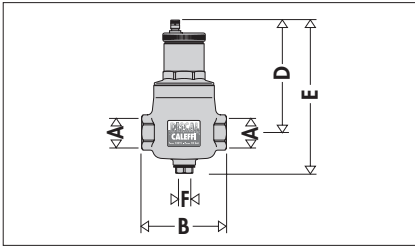
Äußere Beschichtung

| | |
|---------------------------|--------------------------|
| Material: | Aluminiumfolie, angeraut |
| Stärke: | 0,70 mm |
| Brandklasse 1 (DIN 4102): | Klasse 1 |

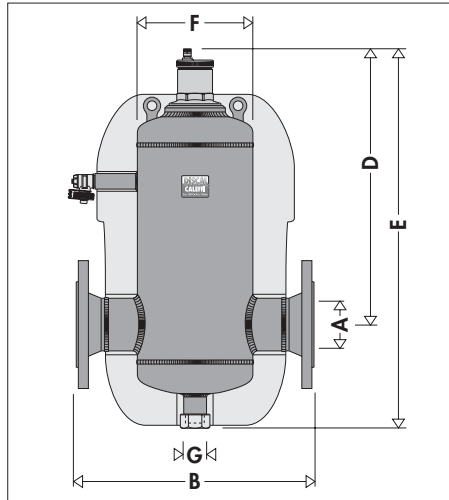
Abmessungen



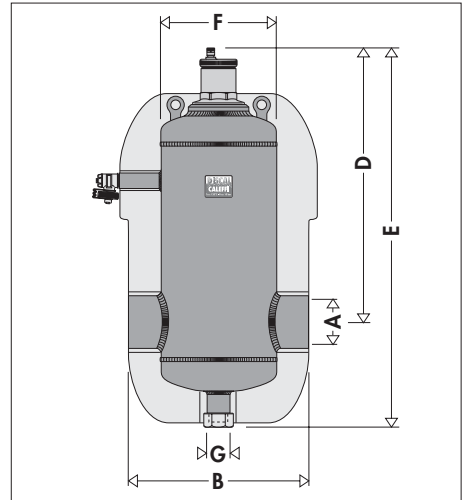
| Art.Nr. | A | B | C | D | E | Gewicht (Kg) |
|---------|------|----|----|-----|-----|--------------|
| 551002 | ∅ 22 | 97 | 55 | 143 | 162 | 0,9 |
| 551003 | 3/4" | 78 | 55 | 143 | 162 | 0,9 |



| Art.Nr. | A | B | D | E | F | Gewicht (Kg) |
|---------|--------|-----|-----|-----|------|--------------|
| 551005 | 3/4" | 110 | 146 | 205 | 1/2" | 1,7 |
| 551006 | 1" | 110 | 146 | 205 | 1/2" | 1,7 |
| 551007 | 1 1/4" | 124 | 166 | 225 | 1/2" | 2,2 |
| 551008 | 1 1/2" | 124 | 166 | 225 | 1/2" | 2,2 |
| 551009 | 2" | 130 | 160 | 225 | 1/2" | 2,5 |



| Art.Nr. | A | B | D | E | F | G | Gewicht (Kg) |
|----------|--------|-----|-----|-----|-----|----|--------------|
| 551050/2 | DN 50 | 350 | 374 | 506 | 169 | 1" | 15 |
| 551060/2 | DN 65 | 350 | 374 | 506 | 169 | 1" | 15,5 |
| 551080/2 | DN 80 | 466 | 435 | 595 | 219 | 1" | 28 |
| 551100/2 | DN 100 | 470 | 435 | 595 | 219 | 1" | 30 |
| 551120 | DN 125 | 635 | 545 | 775 | 324 | 1" | 48 |
| 551150 | DN 150 | 635 | 545 | 775 | 324 | 1" | 53 |

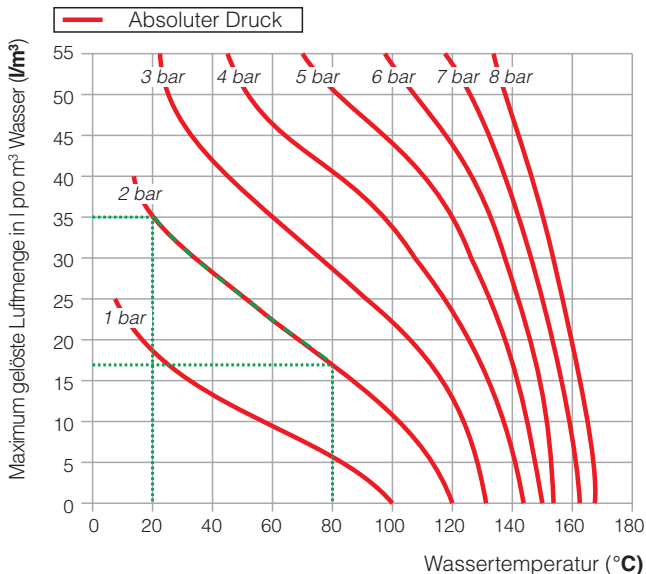


| Art.Nr. | A | B | D | E | F | G | Gewicht (Kg) |
|----------|--------|-----|-----|-----|-----|----|--------------|
| 551051/3 | DN 50 | 260 | 374 | 506 | 169 | 1" | 9,3 |
| 551061/3 | DN 65 | 260 | 374 | 506 | 169 | 1" | 9,4 |
| 551081/3 | DN 80 | 366 | 435 | 595 | 219 | 1" | 20 |
| 551101/3 | DN 100 | 366 | 435 | 595 | 219 | 1" | 21 |
| 551121 | DN 125 | 525 | 544 | 775 | 324 | 1" | 35 |
| 551151 | DN 150 | 525 | 544 | 775 | 324 | 1" | 38 |

| Abmessungen | DN 50 | DN 65 | DN 80 | DN 100 | DN 125 | DN 150 |
|-------------|-------|-------|-------|--------|--------|--------|
| Volumen (l) | 7 | 7 | 18 | 18 | 52 | 52 |

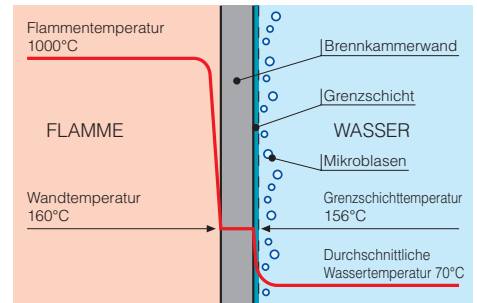
Entstehung von Luftblasen

Die Luftmenge, die aufgelöst im Wasser vorhanden sein kann, resultiert aus dem Zusammenwirken von Temperatur und Druck. Diese Wirkungsweise ist durch das Henry'sche Gesetz bestimmt. Die untenstehende Kurve ermöglicht eine Messung des physikalischen Phänomens des Luftgehalts, der in der Flüssigkeit freigesetzt ist. Beispiel: Bei einem konstanten absoluten Druck von 2 bar, wenn das Wasser von 20°C auf 80°C erwärmt wird, ist die abgeschiedene Menge Luft bei dieser Lösung 18 l pro m³ Wasser. Nach diesem Gesetz steigt die Menge der freigesetzten Luft bei steigender Temperatur und verringertem Druck. Die Luft erscheint in Form von Mikroblasen mit einem Durchmesser von 1/10 Millimeter.



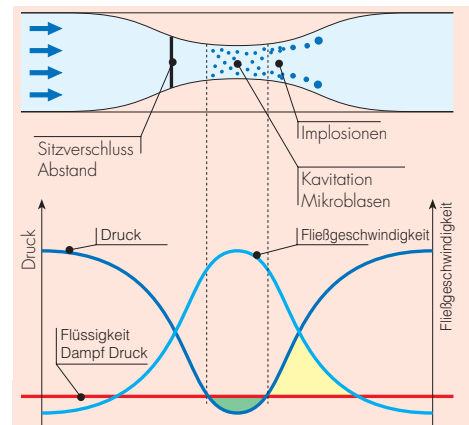
Mikroblasen im Kessel

Bedingt durch die Flüssigkeitstemperatur bilden sich permanent Mikroblasen an der Oberfläche, die das Wasser von der Brennkammer trennt. Diese Luft wird vom Wasser in die Regionen des Kreislaufs transportiert und muss von dort entfernt werden. Etwas Luft wird in der Umgebung kälterer Flächen wieder absorbiert.



Kavitation und Mikroblasen

Mikroblasen entstehen bei einer sehr hohen Fließgeschwindigkeit mit gleichzeitiger Druckminderung. Diese Bedingungen findet man hauptsächlich am Pumpenantrieb und am Ventilsitz. Diese Mikroblasen aus Luft und Dampf, deren Bildung sich in nicht entlüftetem Wasser steigert, können aufgrund des Phänomens der Hohlraumbildung implodieren.



Funktionsweise

Der Entlüfter vereint die Wirkungsweisen verschiedener physikalischer Prinzipien. Der aktive Teil besteht aus einer Anordnung von konzentrischen Flächen aus Metallmaschen.

Diese Bestandteile verursachen eine Wirbelbewegung, die den Auslass von Mikroblasen und eine Adhäsion an diesen Flächen erleichtert.

Die Blasen verschmelzen miteinander und vergrößern sich - bis der hydrostatische Druck die Adhäsionskräfte übersteigt.

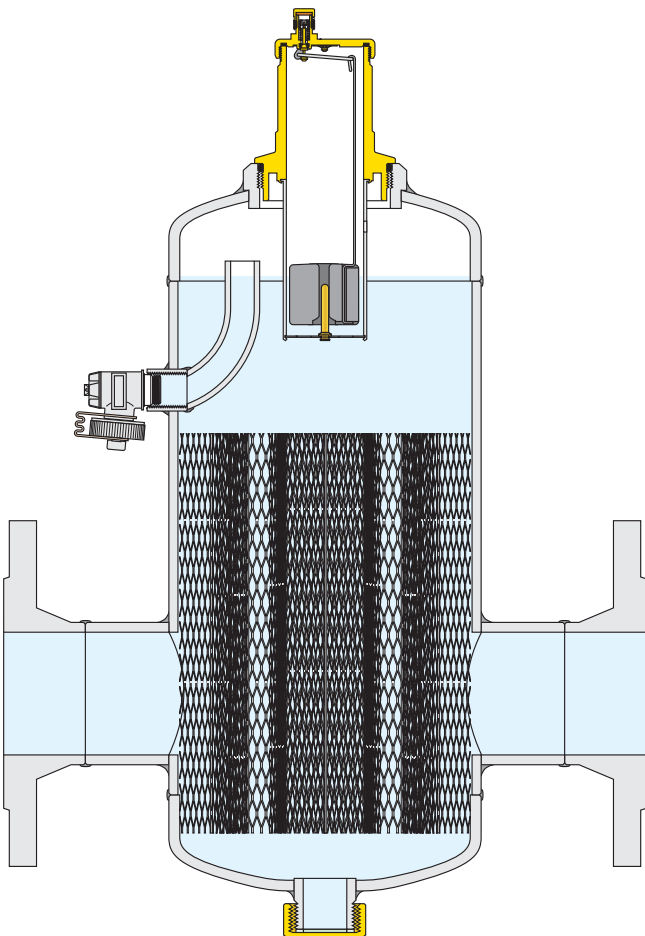
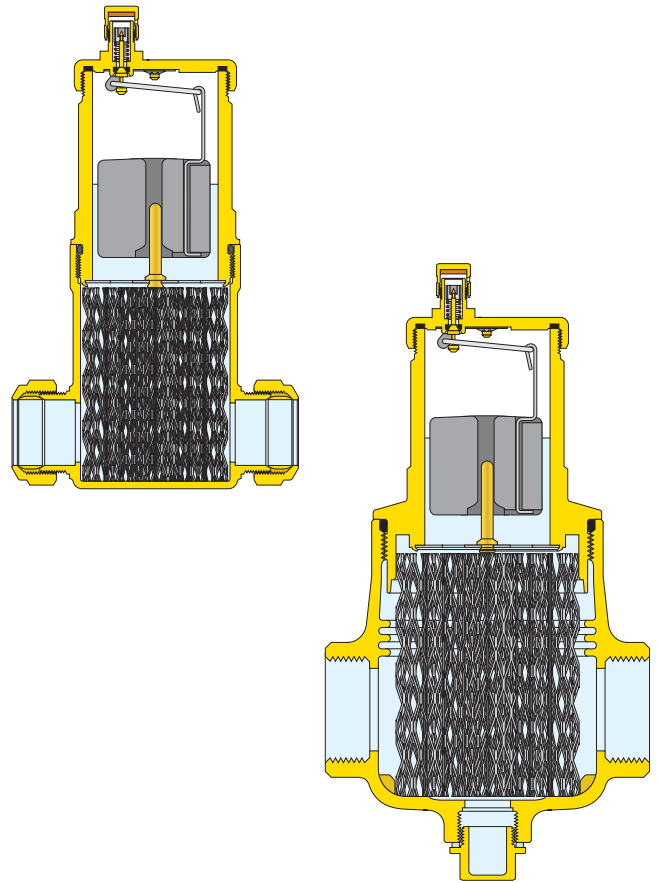
Sie steigen dann an die Oberfläche der Einheit, wo sie mittels des Schwimmerbetriebenen, automatischen Entlüfters abgelassen werden.

Konstruktive Eigenschaften

DISCAL Luftabscheider sind so konstruiert, dass Wartungs- und Reinigungsarbeiten durchgeführt werden können, ohne das Ventilgehäuse entfernen zu müssen. Die meisten Ventile haben einen unteren Anschluss, um die Montage einer Entleerung zuzulassen. Die inneren Komponenten zur Entlüftung sind bei allen Ausführungen leicht zugänglich.

Das automatische Entlüftungsventil, das sich oberhalb der Einheit befindet, besitzt eine lange Kammer für die Schwimmerbewegungen. Dadurch wird verhindert, dass Ablagerungen, die sich im Wasser befinden, die Ventildichtungen erreichen. Bei den Ausführungen mit Gewinde kann das Ventil entfernt werden, um einen Zugang zum Abscheider herzustellen.

Die Ausführungen mit Flansch- und Schweißanschlüssen sind mit einer weiteren Entleerung zum Auslass größerer Luftmengen beim Füllen des Kreislaufs ausgestattet. Alle Schmutzpartikel oberhalb des Wasserpegels werden über diesen entfernt.

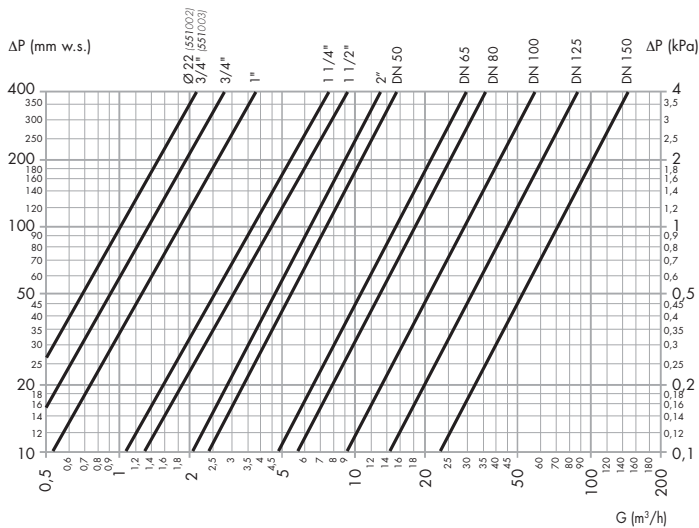


Isolierung

DISCAL mit Flansch- und Gewindeanschlüssen sind komplett mit einer vorgeformten Isolierung erhältlich. Diese sichert nicht nur eine perfekte Wärmedämmung, sondern verhindert auch das Eindringen von Wasserdampf in die Einheit. Daher kann diese Isolierung auch in gekühlten Wasserkreisläufen eingesetzt werden, wo sie die Bildung von Kondenswasser auf der Oberfläche des Gehäuses vermeidet.



Hydraulische Eigenschaften



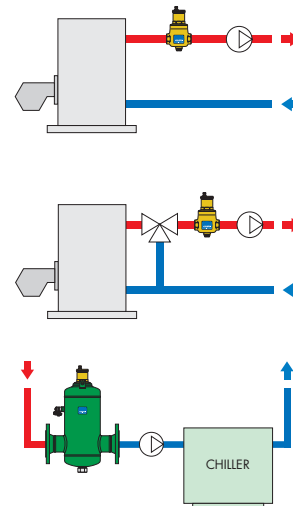
Die maximal empfohlene Fließgeschwindigkeit an den Anschlüssen beträgt ~ 1,2 m/s. Die folgende zeigt die maximalen Durchflussmengen, die diese Bedingungen erfüllen.

| DN | Ø 22 | 3/4" | 1" | 1 1/4" | 1 1/2" | 2" |
|-------|------|------|-------|--------|--------|-------|
| l/min | 22,7 | 22,7 | 35,18 | 57,85 | 90,36 | 136,6 |
| m³/h | 1,36 | 1,36 | 2,11 | 3,47 | 5,42 | 8,20 |

| DN | DN 50 | DN 65 | DN 80 | DN 100 | DN 125 | DN 150 |
|-------|--------|--------|-------|--------|--------|--------|
| l/min | 141,20 | 238,72 | 361,5 | 564,8 | 980,0 | 1436,6 |
| m³/h | 8,47 | 14,32 | 21,69 | 33,89 | 58,8 | 86,2 |

Installation

DISCAL Luftabscheider können sowohl in Heizungs- als auch in Klimaanlage eingesetzt werden, um die Luft zu entfernen, die sich dort kontinuierlich bildet. Die Geräte sollten möglichst hinter dem Kessel und auf der Seite der Pumpenansaugung installiert werden, da sich in diesen Bereichen die meisten Mikroblasen bilden. DISCAL Luftabscheider müssen vertikal installiert werden. Bei Einbausituationen, in denen eine Wartung des Gerätes nicht möglich ist, wird empfohlen, die Entlüftungskappe durch einen hygroskopischen Sicherheitsentlüfter der Caleffi Baureihe 5620 zu ersetzen.



TECHNISCHE BESCHREIBUNG

DISCAL serie 551

Luftabscheider, Anschlüsse 3/4" IG (oder Ø 22 mm Klemmverschraubungen). Gehäuse aus Messing. Dichtungen aus EPDM. Innerer Abscheider aus rostfreiem Stahl, zur Reinigung entfernbar. Maximaler Betriebsdruck, 10 bar. Temperaturbereich 0÷110°C. Maximaler Glykolgehalt 50%.

DISCAL serie 551

Luftabscheider, Gewindeanschlüsse 3/4" IG (von 3/4" bis 2") IG x IG. Unterer Anschluss 1/2" IG für Entleerung. Gehäuse aus Messing. Dichtungen aus EPDM. Innerer Abscheider aus PA66G30, zur Reinigung entfernbar. Maximaler Betriebsdruck, 10 bar. Temperaturbereich 0÷110°C. Maximaler Glykolgehalt 50%.

DISCAL serie 551

Luftabscheider, Flanschanschlüsse DN 50 (von DN 50 bis DN 150) PN 16. Gehäuse aus Epoxidharz beschichtetem Stahl. Dichtungen aus EPDM. Innerer Abscheider aus rostfreiem Stahl. Maximaler Betriebsdruck, 10 bar. Temperaturbereich 0÷110°C. Maximaler Glykolgehalt 50%.

DISCAL serie 551

Luftabscheider, Schweißanschlüsse DN 50 (von DN 50 bis DN 150) PN 16. Gehäuse aus Epoxidharz beschichtetem Stahl. Dichtungen aus EPDM. Innerer Abscheider aus rostfreiem Stahl. Maximaler Betriebsdruck, 10 bar. Temperaturbereich 0÷110°C. Maximaler Glykolgehalt 50%.

DISCAL serie 551

Luftabscheider, komplett mit Isolierung und Entleerung. Flanschanschlüsse DN 50 (von DN 50 bis DN 100) PN 16. Gehäuse aus Epoxidharz beschichtetem Stahl. Dichtungen aus EPDM. Innerer Abscheider aus rostfreiem Stahl. Maximaler Betriebsdruck, 10 bar. Temperaturbereich 0÷105°C (100°C für DN 125 und DN 150). Maximaler Glykolgehalt 50%.

DISCAL serie 551

Luftabscheider, komplett mit Isolierung und Entleerung. Schweißanschlüsse DN 50 (von DN 50 bis DN 100) PN 16. Gehäuse aus Epoxidharz beschichtetem Stahl. Dichtungen aus EPDM. Innerer Abscheider aus rostfreiem Stahl. Maximaler Betriebsdruck, 10 bar. Temperaturbereich 0÷105°C (100°C für DN 125 und DN 150). Maximaler Glykolgehalt 50%.

Alle Angaben vorbehaltlich der Rechte, ohne Vorankündigung jederzeit Verbesserungen und Änderungen an den beschriebenen Produkten und den dazugehörigen technischen Daten durchzuführen.



CALEFFI ARMATUREN GmbH · DAIMLERSTR. 3 · 63165 MÜHLHEIM/MAIN · TEL. +49 (0)6108/9091-0 · FAX +49 (0)6108/9091-70
· www.caleffi.de · info@caleffi.de ·

© Copyright 2007 Caleffi S.P.A.