

DE MONTAGE-UND WARTUNGSANLEITUNG

EN ASSEMBLY AND MAINTENANCE MANUAL

FR MANUEL DE MONTAGE ET D'ENTRETIEN

evener®

DE SPÜLADAPTER

EN FLUSHING ADAPTER

FR ADAPTATEUR DE RINÇAGE



Bestell-Nr. / Order No.
N° de commande
90 020 97



DE Diese Anleitung ist vor Beginn der Installations- und Wartungsarbeiten aufmerksam durchzulesen. Der Montageort ist so zu wählen, dass die Ausführung der Reinigungs- und Wartungsarbeiten problemlos gegeben sind. Diese Anleitung ist vor Ort aufzubewahren, damit sie dem Anwender und dem Fachpersonal zur Verfügung steht.

EN This manual must be read through carefully before commencing installation and maintenance work. The installation site must be chosen in such a way that the cleaning and maintenance work can be carried out without any issues. This manual must be stored on-site so it is available to the user and specialist personnel.

FR Lire attentivement cette notice avant les travaux d'installation et d'entretien. Choisir l'emplacement de montage de telle sorte que l'exécution des travaux de nettoyage et d'entretien soit simplifiée. Cette notice doit être conservée sur place afin qu'elle soit à disposition de l'utilisateur et du personnel qualifié.

BESCHREIBUNG / DESCRIPTION / DESCRIPTION

DE

Der Spüladapter zur Reinigung/Spülung der Anlage ist mit den Evenes Luftabscheider Flex und Magnetitabscheider Maxi kompatibel. Er ermöglicht ein schnelles und einfaches Spülen der Anlage. Der Spüladapter wird auf den besten henden Magnetit- oder Luftabscheider montiert.

EN

The flushing adapter for cleaning/flushing the system is compatible with the Evenes Flex air separator and Maxi magnetite separator. It allows the system to be flushed quickly and easily. The flushing adaptor is mounted on the existing magnetite or air separator.

FR

L'adaptateur de nettoyage/rinçage de l'installation est compatible avec le séparateur d'air Evenes Flex et le séparateur de magnétite Maxi. Il permet un rinçage rapide et simple de l'installation. L'adaptateur de rinçage est monté sur le séparateur d'air et séparateur de magnétite existants.

KONSTRUKTIONSMERKMALE / DESIGN FEATURES / CARACTÉRISTIQUES DE CONSTRUCTION

DE

- Material Gehäuse: Messing vernickelt
- Dichtungen: EPDM PEROXID

EN

- Housing material: Nickel-plated brass
- Seals: EPDM PEROXIDE

FR

- Matériau boîtier : Laiton nickelé
- Joints : EPDM PEROXID

TECHNISCHE MERKMALE / TECHNICAL FEATURES / CARACTÉRISTIQUES TECHNIQUES

DE

- Betriebsdruck max.: 10 bar
- Betriebstemperatur max.: 130 °C

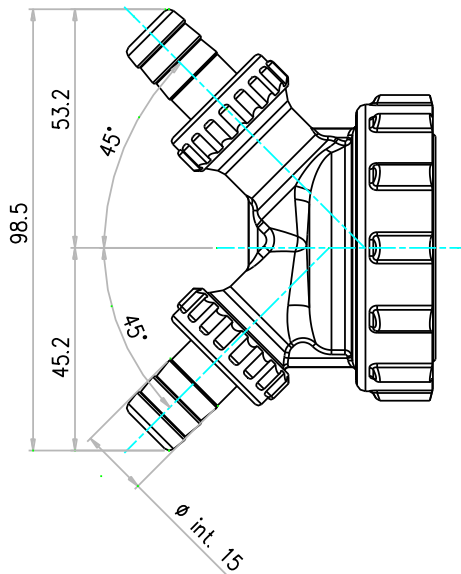
EN

- Operating pressure max. 10 bar
- Max. operating temperature: 130°C

FR

- Pression de service max. : 10 bars
- Température de service max. : 130°C

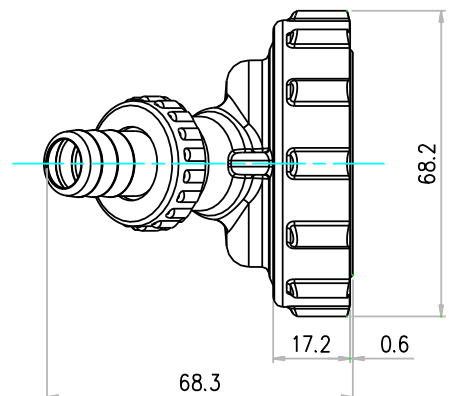
ABMESSUNGEN / DIMENSIONS / DIMENSIONS



DE Alle angegebenen Maße in mm.

EN All dimensions given in mm.

FR Toutes les mesures sont indiquées en mm.



INSTALLATION / INSTALLATION / INSTALLATION

(DE)

HINWEISE: Vor Beginn der Arbeiten Wärmegerzeuger ausschalten. Vorsicht Verbrühungsgefahr: Anlage abkühlen lassen!



(DE) 1. Filter absperren.

(EN) 1. Shut off the filter.

(FR) 1. Obstruer le filtre.

(EN)

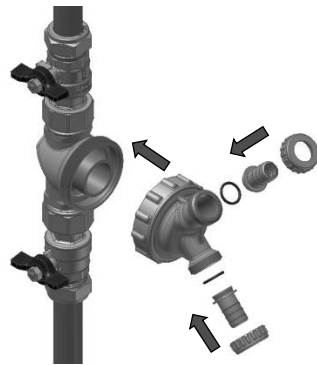
NOTE: Switch off the heat generator before starting work. Beware of scalding: Allow the system to cool!



(DE) 2. Filterkörper von Einbaugehäuse entfernen.

(EN) 2. Remove filter body from installation housing.

(FR) 2. Retirer le corps du filtre du boîtier d'encastrement.



(DE) 3. Spüladapter auf Einbaugehäuse montieren. Auf richtigen Sitz des Dichtung-O-Rings achten.

(EN) 3. Mount flushing adapter on installation housing. Make sure the O-ring seal fits correctly.

(FR) 3. Monter l'adaptateur de rinçage sur le boîtier d'encastrement. Veiller au bon positionnement du joint torique.

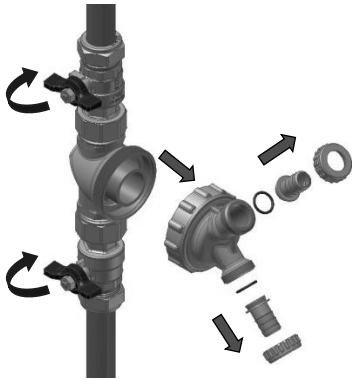


(DE) 4. Spül- / Entlüftungsschlauch an den Spülanschlüssen anschließen, Absperrkugelhähne wieder öffnen und Anlage spülen.

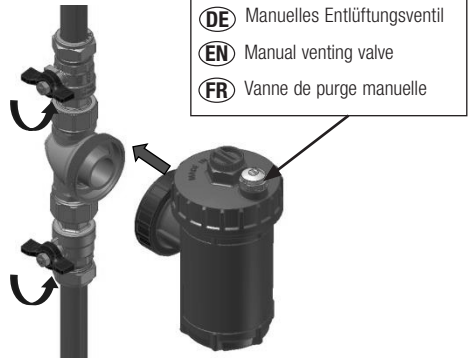
(EN) 4. Connect the flushing/ventilation hose to the flushing connections, re-open the shut-off ball valves and flush the system.

(FR) 4. Raccorder le tuyau de rinçage/purge au raccord de rinçage, ouvrir de nouveau le robinet d'arrêt et rincer l'installation.

INSTALLATION / INSTALLATION / INSTALLATION



- (DE)** 5. Nach dem Spülvorgang Absperrkugelhähne wieder schließen und den Spüladapter entfernen.
- (EN)** 5. After flushing, close the shut-off ball valves again and remove the flushing adapter.
- (FR)** 5. Lorsque le rinçage est terminé, refermer les soupapes d'arrêt à boisseau sphérique et retirer l'adaptateur de rinçage.



- (DE)** 6. Filterkörper wieder auf das Einbaugeschäse montieren. Auf richtigen Sitz des Dichtung-O-Rings achten. Absperrkugelhähne wieder öffnen und Filterkörper am Entlüftungsventil entlüften.
- (EN)** 6. Mount the filter body back onto the insulation housing. Make sure the O-ring seal fits correctly. Reopens the shut-off ball valves and vent the filter body on the venting valve.
- (FR)** 6. Remonter le corps du filtre sur le boîtier d'encastrement. Veiller au bon positionnement du joint torique. Ouvrir de nouveau les soupapes d'arrêt à boisseau sphérique et purger l'air du corps du filtre avec la vanne de purge.



(DE) Die Montage- und Wartungsarbeiten dürfen ausschließlich von qualifiziertem Fachpersonal durchgeführt werden, wobei streng die Sicherheitsrichtlinien und die Vorschriften der geltenden Gesetze zu beachten sind.

(EN) Assembly and maintenance work may only be carried out by qualified specialist personnel and safety guidelines and regulations from applicable legislation must be observed.

(FR) Les travaux de montage et d'entretien ne doivent être effectués que par du personnel qualifié, en respectant scrupuleusement les consignes de sécurité et la législation en vigueur.