
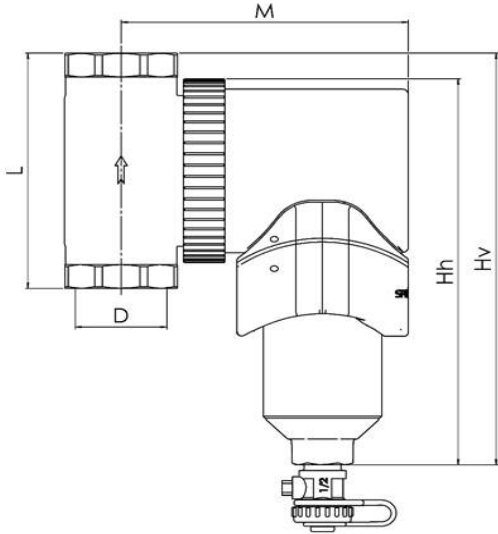


SPIROTECH TECHNISCHES DATENBLATT					
Produkt:	SpiroTrap Rp 2"	Universal Innengewinde	MBL	Typ:	UE200WJ
Kunde:				Datum:	21.01.2015
Projekt:					
Referenz:					
Auslegekriterien			Zeichnung:		
Medium:	Wasser / Glycol (max.50%)				
Max. Fließgeschwindigkeit:	1	m/s			
Max. Volumenstrom:	2,10	l/s			
Max. Betriebsdruck:	10	bar-g			
Max. Temperatur:	110	°C			
Entwurf Standard:	EN 13445				
Qualitätskontrolle					
Entwurf und Herstellung nach 97/23/EC:		ja			
Werkstoffe			Abmessungen:		
Gehäuse:	Messing		D	Rp 2"	
Swivel:	Messing		Hv	224	mm
Abschlammventil:	Messing		Hh	210	mm
Spirorohr: Innenrohr:	Kupfer		L	128	mm
Bedrahtung:	Kupfer		M	148	mm
Lötverbindung:	Weichlot(SnCu3)				
Magnet:	Neodymium		Volumen:	0,75	ltr
			Leergewicht (circa):	3,85	kg
Waagerechte und senkrechte Montage			Änderungen vorbehalten		