

# SPIROTECH TECHNISCHES DATENBLATT



Produkt: SpiroTrap Universal MBL  
Rp 1 1/2" Innengewinde

Typ: UE150WJ

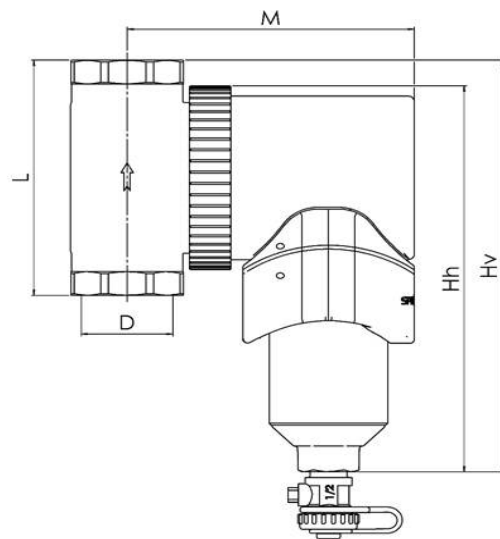
Kunde:  
Projekt:  
Referenz:

Datum: 21.01.2015

## Auslegekriterien

Medium: Wasser / Glycol ( max.50%)  
 Max. Fliessgeschwindigkeit: 1 m/s  
 Max. Volumenstrom: 1,40 l/s  
 Max. Betriebsdruck: 10 bar-g  
 Max. Temperatur: 110 °C  
 Entwurf Standard: EN 13445

## Zeichnung:



## Qualitätskontrolle

Entwurf und Herstellung nach 97/23/EC: ja

## Werkstoffe

Gehäuse: Messing  
 Swivel: Messing  
 Abschlammentil: Messing  
 Spirorohr: Innenrohr: Kupfer  
                   Bedrahtung: Kupfer  
                   Lötverbindung: Weichlot(SnCu3)  
 Magnet: Neodymium

## Abmessungen:

D	Rp 1 1/2"	
Hv	224	mm
Hh	210	mm
L	128	mm
M	141	mm
Volumen:	0,75	ltr
Leergewicht (circa):	3,67	kg

Waagerechte und senkrechte Montage

Änderungen vorbehalten