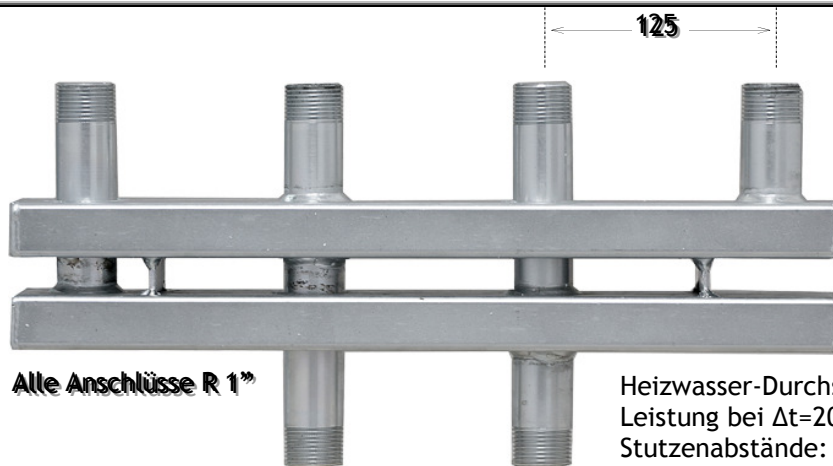


# HEIZUNGSVERTEILER

**HVI**

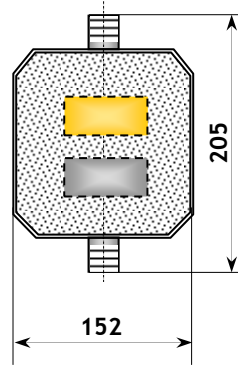
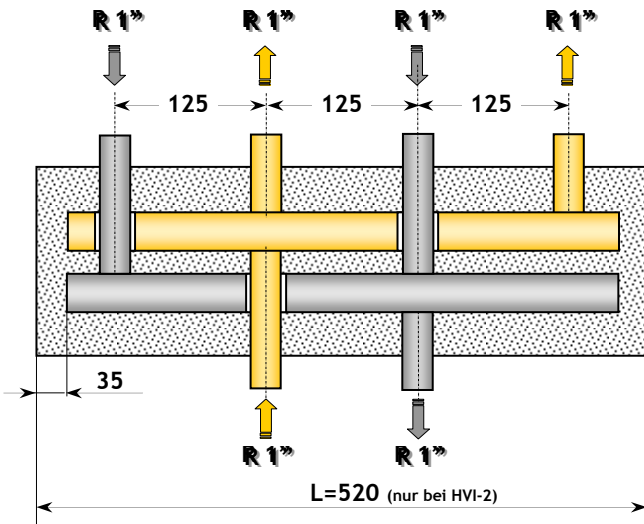


**2 m<sup>3</sup>/h**  
**50 kW**

Alle Anschlüsse R 1"

Heizwasser-Durchsatz: bis 2 m<sup>3</sup>/h  
Leistung bei Δt=20°C: bis 50 kW  
Stutzenabstände: 125 mm

## HVI kombinierter Vor- und Rücklaufverteiler



- Kompaktbauweise mit integriertem Vor- und Rücklauf
- Vor- und Rücklaufkammer thermisch getrennt
- Kesselanschlüsse unten: R 1" Nippel.
- Gruppenanschlüsse: R 1" Nippel, nebeneinander liegend
- Verteiler ist werkseitig auf 12 bar druckgeprüft und galvanisch verzinkt
- Betriebsdruck max. 6 bar
- Vorlauftemperatur max. 90°C.
- Isolierung mit verzinktem Stahlblechmantel:
  - verzinkter Stahlblechmantel 0,75 mm
  - Isolierung 35 mm nach DIN 4102-B2
- Eingepresste Vor- und Rücklauf Beschriftung im Stahlblechmantel

### MIK Verteiler HVI mit Isolierung

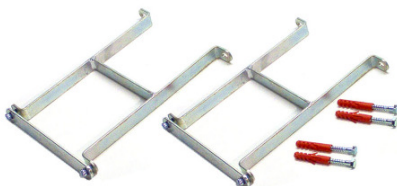


- Kompaktbauweise mit integriertem Vor- und Rücklauf
- Vor- und Rücklaufkammer thermisch getrennt
- Kesselanschlüsse unten: R 1" Nippel
- Gruppenanschlüsse: R 1" Nippel
- Gruppenabgänge nebeneinander liegend
- Isolierung 35 mm nach DIN4102-B2 mit verzinktem Stahlblechmantel 0,75 mm

| Typ     | Anzahl der Heizgr. | Baulänge L [mm] | Art. Nr. |
|---------|--------------------|-----------------|----------|
| HVI - 2 | 2                  | 520             | 841 102  |
| HVI - 3 | 3                  | 770             | 841 103  |
| HVI - 4 | 4                  | 1020            | 841 104  |
| HVI - 5 | 5                  | 1270            | 841 105  |
| HVI - 6 | 6                  | 1520            | 841 106  |

### Anbringenvorschlag:

### MIK Wandbefestigungen H-HW für isolierten Verteiler



- Ausladung 160 oder 220 mm bis zur Verteilermitte
- Galvanisch verzinkt
- Einschließlich Schrauben und Dübel
- Verpackungseinheit: 2 St.

| Typ      | Ausladung bis zur Verteilermitte | Art. Nr. |
|----------|----------------------------------|----------|
| H-HW 160 | 160 mm                           | 850 101  |
| H-HW 220 | 220 mm                           | 850 102  |