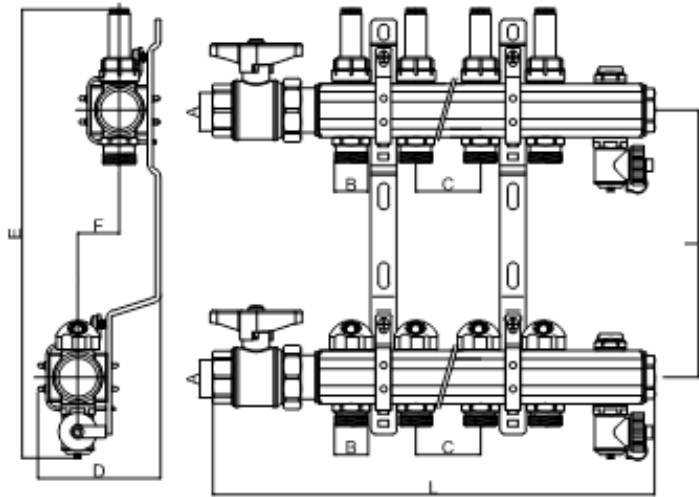


Der 220CT2-07-...WS vormontierte Verteiler umfasst einen Verteiler mit Durchflussmesser und Absperrventile, Schnellentlüfter, FE-Hähne, Anschlussstopfen, Befestigungshalterungen und Kugelhähne.



Art.	A	B	C	D	E	F	I	L
220CT2-07-02WS	1 1/4"	3/4"E	50	100	335	32	206	300
220CT2-07-03WS	1 1/4"	3/4"E	50	100	335	32	206	350
220CT2-07-04WS	1 1/4"	3/4"E	50	100	335	32	206	400
220CT2-07-05WS	1 1/4"	3/4"E	50	100	335	32	206	450
220CT2-07-06WS	1 1/4"	3/4"E	50	100	335	32	206	500
220CT2-07-07WS	1 1/4"	3/4"E	50	100	335	32	206	550
220CT2-07-08WS	1 1/4"	3/4"E	50	100	335	32	206	600
220CT2-07-09WS	1 1/4"	3/4"E	50	100	335	32	206	650
220CT2-07-10WS	1 1/4"	3/4"E	50	100	335	32	206	700
220CT2-07-11WS	1 1/4"	3/4"E	50	100	335	32	206	750
220CT2-07-12WS	1 1/4"	3/4"E	50	100	335	32	206	800
220CT2-07-13WS	1 1/4"	3/4"E	50	100	335	32	206	850
220CT2-07-14WS	1 1/4"	3/4"E	50	100	335	32	206	900
220CT2-07-15WS	1 1/4"	3/4"E	50	100	335	32	206	950
220CT2-07-16WS	1 1/4"	3/4"E	50	100	335	32	206	1000
220CT2-07-17WS	1 1/4"	3/4"E	50	100	335	32	206	1050
220CT2-07-18WS	1 1/4"	3/4"E	50	100	335	32	206	1100
220CT2-07-19WS	1 1/4"	3/4"E	50	100	335	32	206	1150

## Technische Merkmale:

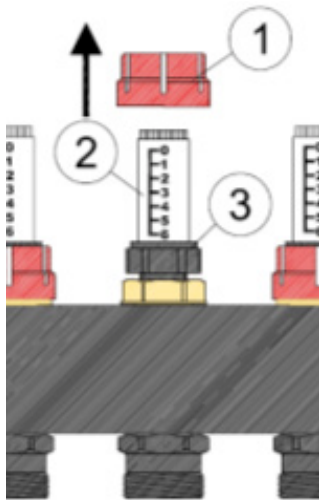
### Materialien:

- Körper: Messing UNI EN 12165 CW617N
- Bauteile aus Messing: Messing UNI EN 12165 CW617N
- Messing UNI EN 12164 CW614N
- Oberflächbehandlung: verchromt
- Dichtungen: EDPM
- Flüssigkeit: Wasser, Glykole-Lösungen
- Höchstanteil an Glykole: 30%
- Temperaturbereich: 0 – 95 °C
- Max. Betriebsdruck: 6 bar
- Max. Drucktest: 10 bar
- Befestigungshalterungen: verzinkte Karbonstahl

### Abmessungen:

- Hauptanschlüsse: 1 1/4" F
- Verteiler-Achsabstand: 206 mm
- Abgänge: 3/4" M – Eurokonus
- Achsmaß: 50 mm
- Heizenzahl: 2 - 19

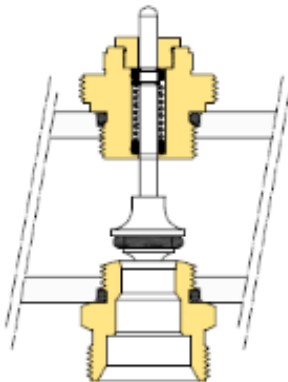
### Vorlauf-Verteiler mit Durchflussmessern



Dieser vormontierte Verteiler mit Durchflussmessern wurde für die Verteilung und die Regelung von Medien im Heiz- und Klimasystem konzipiert. Die Durchflussmenge wird direkt auf dem transparenten Indikator mit Skala 0-5,0 L/m visualisiert und dann auf den gewünschten Wert genau eingestellt. Um mit der Einstellung fortzufahren, die rote Schutzkappe (1) entfernen und der Einstellknopf (3) bis zum Erreichen der gewünschten Durchflussmenge gemäß Skala 0,5-6,0 L/m des Indikators (2) drehen. Die Schutzkappe wieder auflegen. Der Durchflussmesser ermöglicht auch einen einzelnen Kreislauf komplett zu schließen.

### Merkmale des Durchflussmessers

- Flüssigkeit Temperaturbereich            -10 °C – +70 °C
- Max. Betriebsdruck:                            6 bar
- Max. Drucktest:                                10 bar (20°C)
- Gewinde:                                         ½" G



### Rücklauf-Verteiler mit thermostatischen Absperrventilen

Der Rücklauf-Verteiler wird mit thermostatischen Absperrventilen für die manuelle oder elektrothermische Steuerung (unser Artikel 116T) angeliefert und ist mit einem Raumthermostat verbunden, der das Öffnen oder Schließen des Ventils steuert. Die Raumtemperatur bleibt somit auf den gewünschten Wert.

Zu beachten ist die Gestaltung der Innenstange mit doppeltem O-Ring aus EPDM selbstschmierendes Peroxid. Die Absperrklappe ist so verformt, um den Geräusch des Durchflusses zu reduzieren.

### Hydraulische Merkmale vom Durchflussmesser und vom Absperrventil Grafik von Durchfluss und Druckverlust

