

Installationsanweisung für die Elektrofachkraft

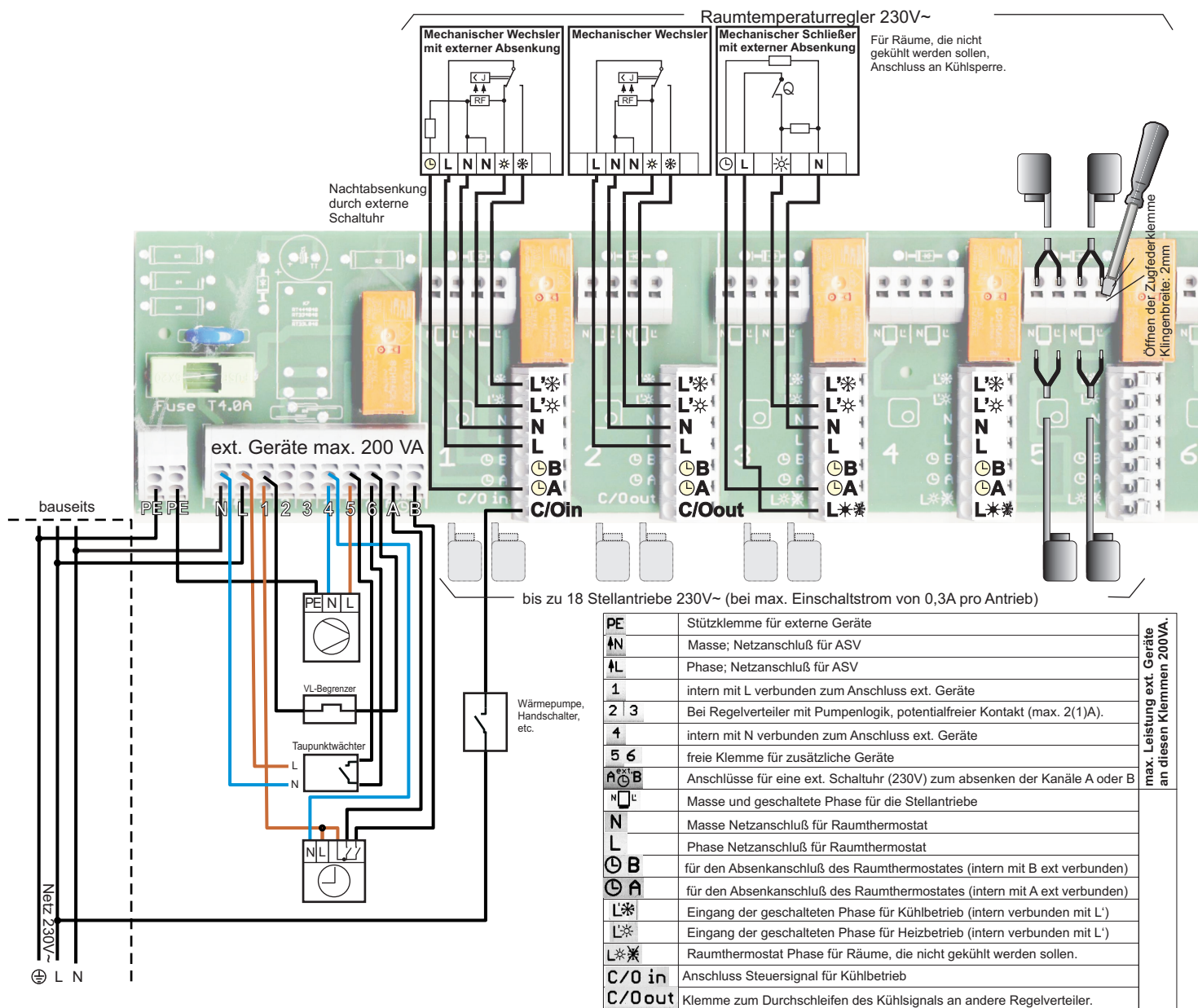
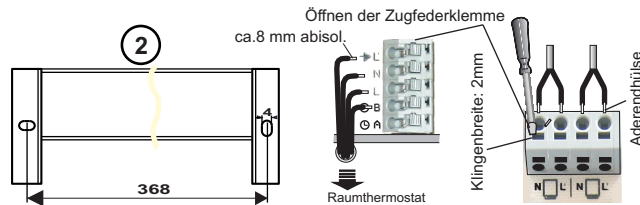
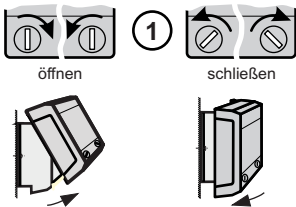
Für Einbau in Verteilerschrank

- Gerätedeckel durch Drehen der Knöpfe (mit 1 Cent Stück) entriegeln und abnehmen. Regelverteiler (Schutzart IP44) auf stabilen, ebenen Untergrund an vorgesehene Stelle montieren. Montagelage an senkrechter Wand. Anschlussöffnung nach unten.



- Bohrabstand nach Bohrplan. Beiliegende Blechschaublen mit Bohrspitze verwenden. Raumregler und Stellantriebe (230V 50Hz) an Federzugklemmen anschließen. Netzanschluss (230V~ 50Hz) an vorgesehener Federzugklemme durchführen. Für Zugentlastung Zubehör 1500105 verwenden. Zum Anschluss des Regelverteilers ist kein Schutzleiter erforderlich. Das Gerät ist schutzisoliert. Die Stützklemmen PE sind nur zur Weiterschleifung bei Pumpenanschluss zu verwenden. Örtliche Sicherheitsvorschriften beachten.

- Gerätehaube oben einhängen, nach unten schwenken und beidseitig durch Drehknöpfe verriegeln.



Bei Störung zuerst korrekten Anschluss, die Sicherung und Spannung überprüfen.

Achtung: Fehler beim Anschluss können zur Beschädigung des Regelverteilers führen!

Für Schäden, die durch unsachgemäße Handhabung und / oder falschen Anschluss entstehen, wird nicht haftet.

Notice d'installation pour les électriciens

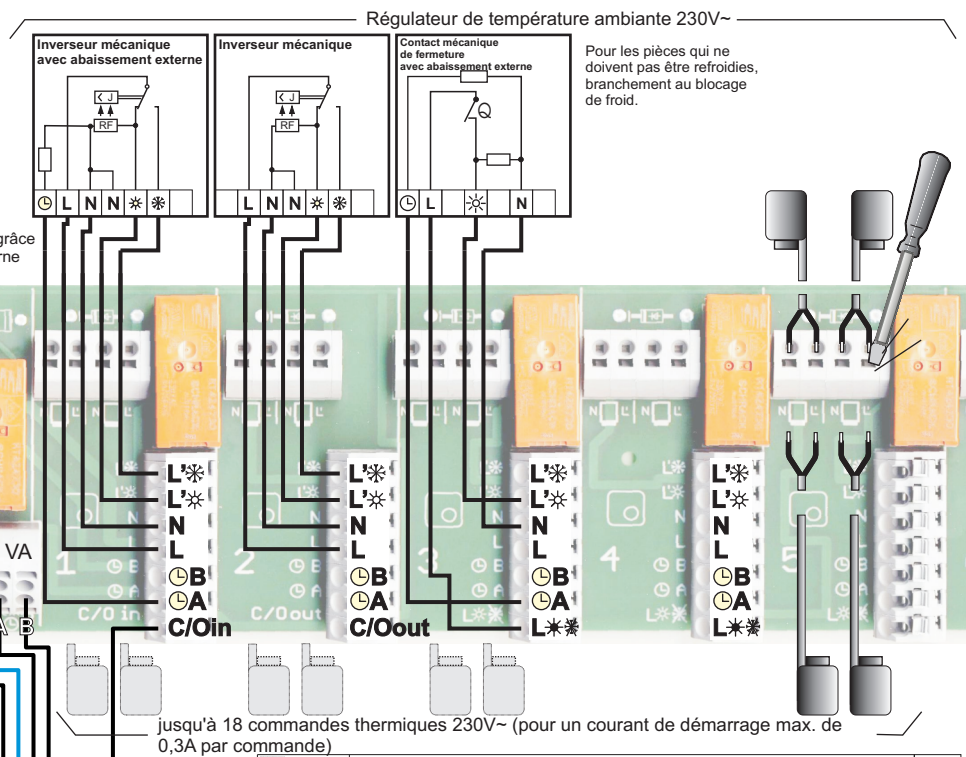
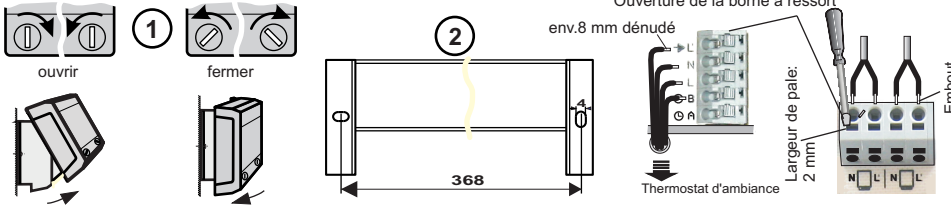
Pour l'incorporation dans l'armoire de distribution

- 1 Déverrouiller le couvercle de l'appareil en tournant les boutons (avec une pièce d'1 centime) et le retirer.
 2 Monter le distributeur de contrôle (type de protection IP44) sur une surface stable, plane à l'endroit prévu à cet effet. Position de montage sur un mur vertical. Ouverture de raccordement vers le bas.

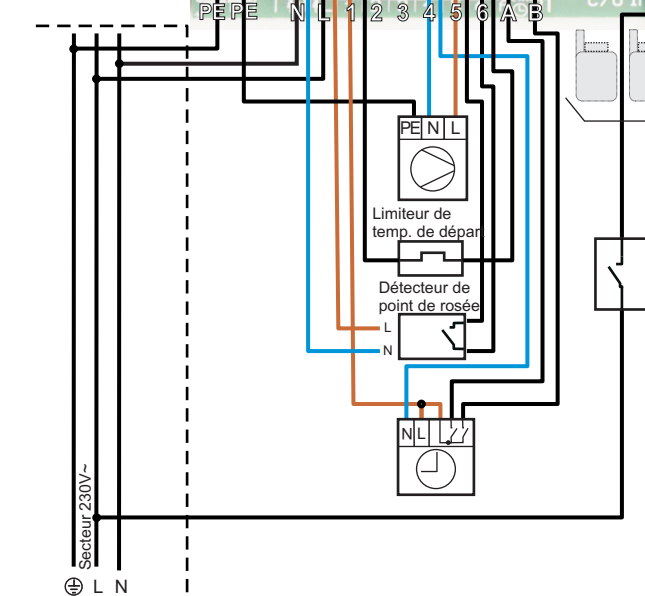


- 2 Espace de perçage en respect du plan. Utiliser les vis autotaraudeuses avec pointe de perçage. Brancher le régulateur d'ambiance et les commandes d'actionnement (230 V 50 Hz) aux bornes à ressorts. Brancher la prise secteur (230V~ 50Hz) à la borne à ressort prévu à cet effet. Pour la décharge de traction, utiliser l'accessoire 1500105. Pour brancher le distributeur de contrôle, aucun conducteur de protection n'est nécessaire. L'appareil est isolé. Les bornes d'appui PE doivent être uniquement utilisées pour le bouclage au raccord de pompe. Respecter les directives locales de sécurité.

- 1 Suspendre en haut le capot de l'appareil, l'abaisser vers le bas et le verrouiller des deux côtés avec les boutons pivotants.



du côté du client



jusqu'à 18 commandes thermiques 230V~ (pour un courant de démarrage max. de 0,3A par commande)

PE	Borne d'appui pour les appareils externes	Appareils ext. max. 200VA.
N	Conducteur neutre 230V~; prise secteur pour ASV	
L	Phase 230V~; prise secteur pour ASV	
1	connecté en interne avec L pour brancher des appareils ext.	
2 3	Pour les distributeurs de commande avec logique de pompe, contact sans potentiel (max. 2(1)A).	
4	connecté en interne avec N pour brancher des appareils ext.	
5 6	borne libre pour les appareils supplémentaires	
A ^{ext} B	Raccordements pour une minuterie externe (230V) pour réduire les canaux A ou B	
N	phase commutée et conducteur neutre pour les commandes thermiques	
N	Conducteur neutre 230V~; prise secteur pour thermostat d'ambiance	
L	Phase 230V~; prise secteur pour thermostat d'ambiance	
Ⓛ B	pour le branchement de réduction du thermostat de pièce (interne connecté avec B ext)	
Ⓛ A	pour le branchement de réduction du thermostat de pièce (interne connecté avec A ext)	
L*	Entrée de la phase commutée pour le mode de refroidissement (connecté en interne avec L)	
L*	Entrée de la phase commutée pour le mode de chauffage (connecté en interne avec L)	
L**	Pour les pièces qui ne doivent pas être refroidies, branchement au blocage de froid.	
C/O in	conducteur pour le mode de refroidissement	
C/O out	conducteur pour autres distributeur de contrôle.	

Attention : des erreurs de branchement peuvent endommager le distributeur de contrôle !
 Toute responsabilité est déclinée pour les dommages dus à une manipulation non conforme et/ou à un branchement incorrect.