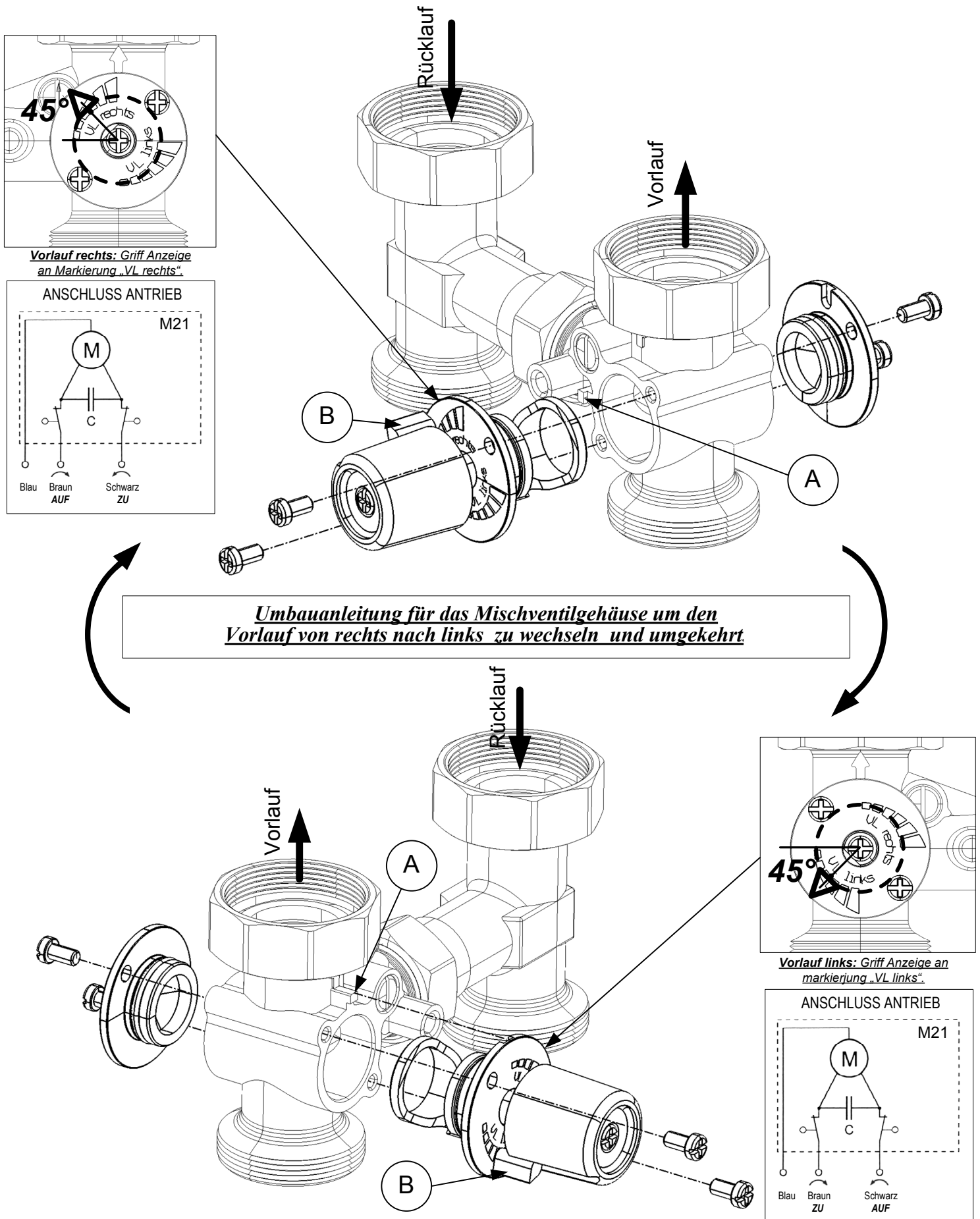


Art. 1050 – 3 Weg Mischventil

Art. 1051 – 3 Weg Mischventil mit Bypassventil



Umbauanleitung für das Mischventilgehäuse um den Vorlauf von rechts nach links zu wechseln und umgekehrt.

Um das Mischventil zu drehen muss die vordere Mischerabdeckung mit Kükten und der hintere Verschluss abgeschraubt und getauscht werden. Den Steckgriff beim wechseln auf der Mischerwelle belassen.

(A) Bitte achten Sie beim Wechseln des Mischventilkörperverschlusses auf die Lage der Skala.: Bei Vorlauf links Bezeichnung VL links unten links, bei Vorlauf rechts Bezeichnung VL rechts oben links.

(B) Den Griff mit Anzeige in richtige Stellung anbringen

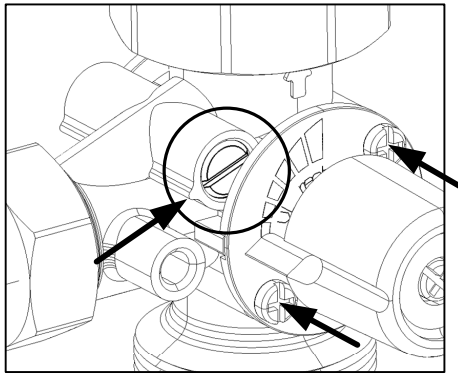
Anbau eines Stellantriebes. Der Griff sollte einen Winkel von 45° (Mitte der Skala) in beiden Stellungen haben.

Nach diesem Arbeitsablauf entfernen Sie den Griff ohne die Mischerwelle zu drehen und montieren Sie den Stellantrieb auch in der Mittelstellung.

Art. 1051 – 3 Weg Mischventil mit integriertem Bypass

(Eignet sich Besonders für Fußbodenheizungs- Installationen)

Abb.1



Der Pfeil mit Kreis zeigt den Bypassventilschlitz in voll geöffneten Stellung. Die beiden einzelnen Pfeile zeigen die Zulässenden Schrauben der Einstellskala.

Der Schlitz kann in jede Richtung gedreht werden, um die Beimischung einzustellen, die Wirkung ist auf beiden Seiten die gleiche.

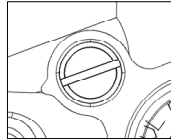
Der in das 3-Weg Mischventil integrierte Bypass sichert eine Zwangsbeimischung im System, auch wenn das Mischventil voll offen ist. Der Bypass ermöglicht einen gewissen Prozentsatz (max. 50% vom gesamten Durchfluss) wieder beizumischen, falls zu wenig Wasser durch das Ventil fließt. Diese Zwangsbeimischung hilft auch die Temperatur im System zu reduzieren im Fall einer Störung des Mischermotors, indem es kälteres Wasser vom Rücklauf mit dem heißen Wasser aus dem Vorlauf vermischt, und so das Risiko einer Beschädigung verringern.

Bypass: Einstellung

(1) - Einstellskala abschrauben (die Pfeile zeigen die Schrauben Abb.1) um an dem Einstellschlitz den Bypassventils zu kommen.

(2) - Die Schlitzstellung des Bypassventils wählen.

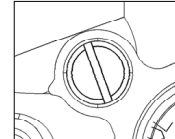
Abb.2



Der Bypass ist voll geöffnet und es ermöglicht eine Vermischung von 50% des gesamten Durchflusses.

(3) - Einstellskala aufschrauben um den Schlitz zu sperren.

Abb.3

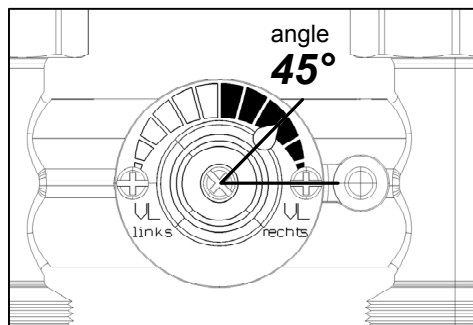


Der Bypass ist voll geschlossen und es gibt keine Zwangsbeimischung.

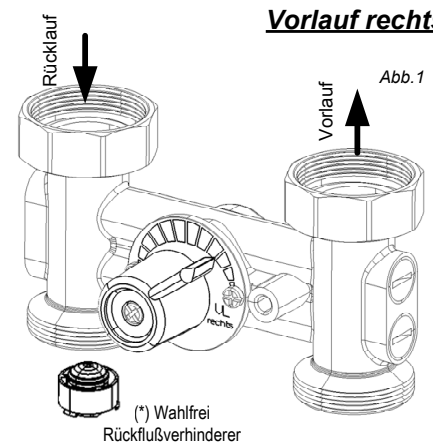
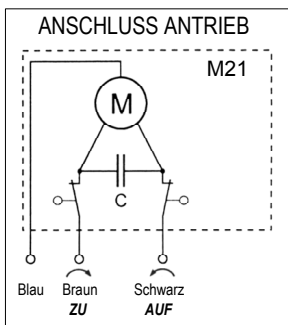
Art. 1060 - 4-Weg Mischventil

Montageanleitung

Abb.2



Vorlauf rechts: Einstellung innerhalb der rechten Skala.

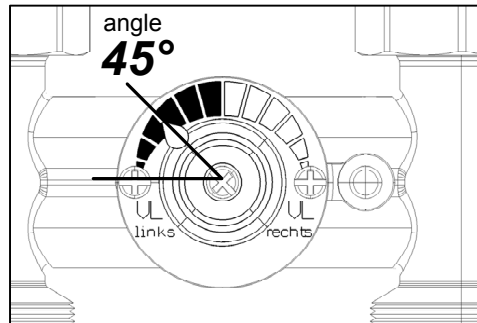


Vorlauf rechts

Abb.1

Vorlauf links

Abb.3



Vorlauf links: Einstellung innerhalb der linken Skala.

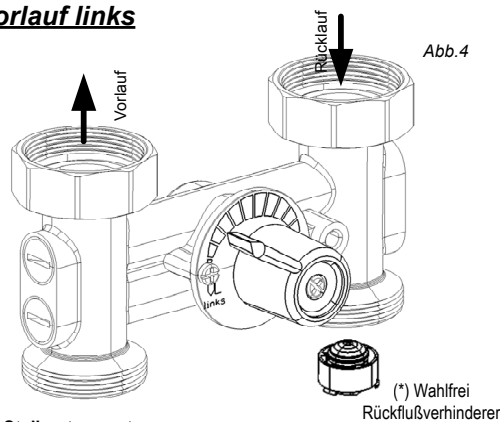
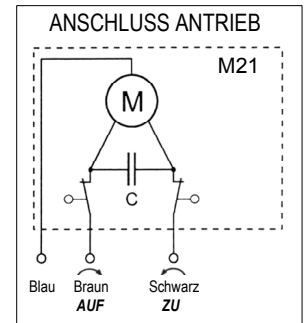


Abb.4

Stellmotormontage:

Im beiden Lagen sicherstellen das der Griff auf einem 45° Winkel eingestellt ist, siehe Abb.2 + 3

Nach diesem Arbeitsablauf entfernen Sie den Griff ohne ihn zu verdrehen.

Den Stellantrieb auf Mitteleinstellung bringen und auf Mischer montieren.

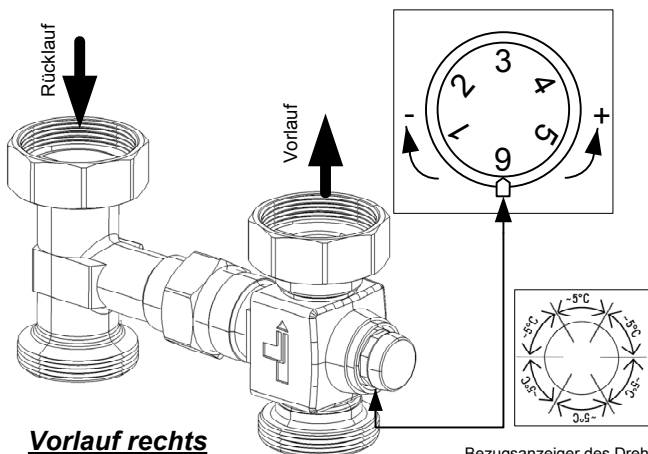
(*) Bei komplexen Anlagen, kann ein Rückflußverhinderer (wahlfrei) im Rücklauf eingesetzt werden, um mögliches Ansaugen zu verhindern.

Thermostatisches Mischventil mit Festpunkt (Serie FIX)

Anleitungen für den Einbau und die Regulierung

Drehknopf für die Temperaturregulierung: ermöglicht es, die Temperatur bei Austritt aus dem Ventil zu regulieren (Vorlaufzweig). Annähernd jeder Zahl entspricht ein Intervall von ca. 5°C, wie im Schema dargestellt. Die Wassertemperatur mit dem Thermometer des Kugelhahns unterhalb der Umwälzpumpe prüfen. Nach einiger Zeit könnte es notwendig sein, die Temperatur mit dem Drehknopf erneut zu regulieren. Durch Drehung des Knopfes im Uhrzeigersinn sinkt die Temperatur. Durch Drehung entgegen der Uhrzeigerrichtung steigt die Temperatur. Ein externer Temperaturfühler ist nicht erforderlich.

Achtung: Die Genauigkeit des thermischen 3-Wege-Mischventils beträgt $\pm 2^\circ\text{C}$. Für das rasche und genaue Reagieren des Mischventils ist es erforderlich, dass der Bypass immer etwas offen ist (erfolgt werksseitig). Auf der Primärseite muss eine um ca. 10-15°C höhere Temperatur anstehen, als am Festwertregler eingestellt wird.



Vorlauf rechts

Bezugsanzeiger des Drehknopfes: Die Zahl 6 beim Anschlag zeigt die Stellung "ganz offen" (oder "ganz geschlossen") je nach Uhrzeigersinn.

Vorlauf links:

Wie in der Zeichnung rechts dargestellt, ist es möglich das thermostatische Ventil auch für Gruppen mit Vorlauf bei links zu verwenden. Es genügt, das Set "Ventil+T-Stueck" zu montieren, wobei der Vorlauf mit dem Rücklauf umgekehrt wird.

