



**Montage- und Bedienungsanleitung**  
**Hydraulische Weichen DN 25 / DN 32**



**Installation and Operation Instructions**  
**Hydraulic Separators DN 25 / DN 32**



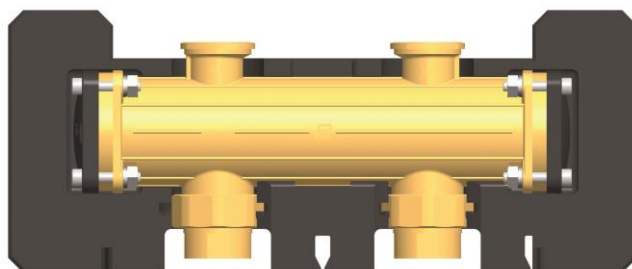
**Notice de montage et d'utilisation**  
**Découpleurs hydrauliques DN 25 / DN 32**



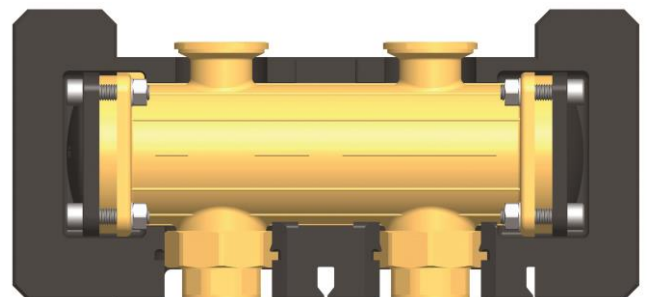
**Manual de instrucciones para el montaje y manejo**  
**Conmutadores hidráulicos DN 25 / DN 32**



**Manuale di installazione ed uso**  
**Separatori idraulici DN 25 / DN 32**



**DN 25**



**DN 32**

Art. Nr. / Item no. / N° d'article / N° de art. / Cod. art. 993x4203-mub-ml

Version / Versión / Versione V01

Technische Änderungen vorbehalten!

We reserve the right to make technical changes without notice!

Sous réserve de modifications techniques !

¡Sujeto a modificaciones técnicas!

Con riserva di modifiche tecniche!

PAW GmbH & Co. KG

Böcklerstraße 11

D-31789 Hameln, Germany

Printed in Germany – Copyright by PAW GmbH & Co. KG

**Inhaltsverzeichnis**

<b>1</b>	<b>Allgemeines .....</b>	<b>4</b>
1.1	Geltungsbereich der Anleitung .....	4
1.2	Bestimmungsgemäße Verwendung.....	4
<b>2</b>	<b>Sicherheitshinweise.....</b>	<b>5</b>
<b>3</b>	<b>Funktion.....</b>	<b>6</b>
<b>4</b>	<b>Montage [Fachmann].....</b>	<b>7</b>
<b>5</b>	<b>Lieferumfang [Fachmann] .....</b>	<b>9</b>
5.1	Ersatzteile DN 25 (Artikelnummer 344203) .....	10
5.2	Ersatzteile DN 32 (Artikelnummer 374203) .....	10
<b>6</b>	<b>Technische Daten .....</b>	<b>11</b>

## 1 Allgemeines



Lesen Sie diese Anleitung vor der Installation und Inbetriebnahme sorgfältig durch.  
Bewahren Sie diese Anleitung zum späteren Gebrauch in der Nähe der Anlage auf.

### 1.1 Geltungsbereich der Anleitung

Diese Anleitung beschreibt die Funktion, Installation und Inbetriebnahme der hydraulischen Weichen DN 25 und DN 32. Die mit [Fachmann] bezeichneten Kapitel richten sich ausschließlich an den Fachhandwerker.

### 1.2 Bestimmungsgemäße Verwendung

Die hydraulische Weiche darf nur in Heizungskreisen unter Berücksichtigung der in dieser Anleitung angegebenen technischen Grenzwerte verwendet werden.

Die hydraulische Weiche darf **nicht** in Trinkwasseranwendungen eingesetzt werden.

Die bestimmungswidrige Verwendung der hydraulischen Weiche führt zum Ausschluss jeglicher Haftungsansprüche.

Verwenden Sie ausschließlich PAW-Zubehör in Verbindung mit der hydraulischen Weiche.



Die Verpackungsmaterialien bestehen aus recycelbaren Materialien und können dem normalen Wertstoffkreislauf wieder zugeführt werden.

## 2 Sicherheitshinweise

Die Installation und Inbetriebnahme sowie der Anschluss der elektrischen Komponenten setzen Fachkenntnisse voraus, die einem anerkannten Berufsabschluss als Anlagenmechaniker/in für Sanitär-, Heizungs- und Klimatechnik bzw. einem Beruf mit vergleichbarem Kenntnisstand entsprechen [Fachmann].

Bei der Installation und Inbetriebnahme muss folgendes beachtet werden:

- einschlägige regionale und überregionale Vorschriften
- Unfallverhütungsvorschriften der Berufsgenossenschaft
- Anweisungen und Sicherheitshinweise dieser Anleitung

 <b>VORSICHT</b>	
	<p><b>Personen- und Sachschaden!</b></p> <p>Die hydraulische Weiche ist nur geeignet für den Einsatz in Heizungskreisläufen mit Heizungswasser gemäß VDI 2035 / Ö-Norm H 5195-1.</p> <p>Die hydraulische Weiche darf <b>nicht</b> in Trinkwasseranwendungen eingesetzt werden.</p>

### ACHTUNG

#### Sachschaden durch Mineralöle!

Mineralölprodukte beschädigen die EPDM-Dichtungselemente nachhaltig, wodurch die Dichteigenschaften verloren gehen. Für Schäden, die durch derartig beschädigte Dichtungen entstehen, übernehmen wir weder eine Haftung noch leisten wir Garantieersatz.

- Vermeiden Sie unbedingt, dass EPDM mit mineralölhaltigen Substanzen in Kontakt kommt.
- Verwenden Sie ein mineralölfreies Schmiermittel auf Silikon- oder Polyalkylenbasis, wie z. B. Unisilikon L250L und Syntheso Glep 1 der Firma Klüber oder Silikonspray.

### 3 Funktion

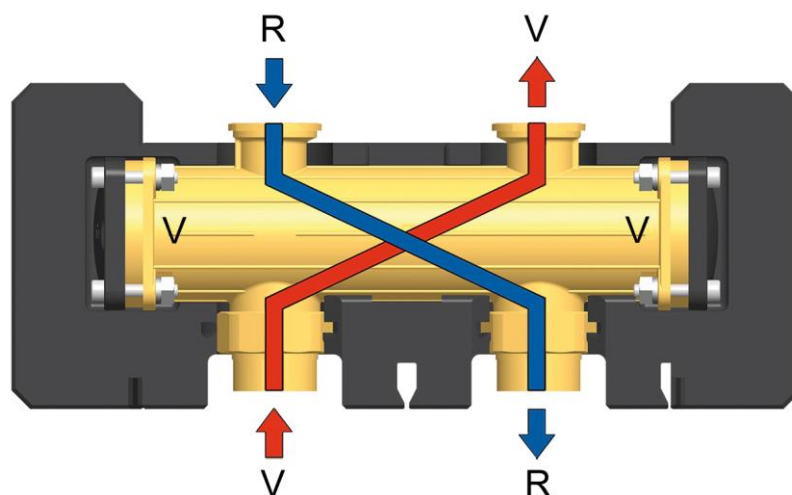
Hydraulische Weichen werden eingesetzt, wenn in einer Anlage gleichzeitig ein bzw. mehrere Wärmeerzeuger-/Primärkreise mit eigener Pumpe und ein oder mehrere Verbraucher-/Sekundärkreise mit Verteilerpumpe vorhanden sind. In so einer Anlage ergeben sich Betriebsbedingungen, bei denen sich die Pumpen gegenseitig beeinflussen und dabei in den Kreisläufen ungewollte Veränderungen der Durchsatzleistungen und Förderhöhen hervorrufen. Die hydraulische Weiche bildet eine hydraulische Entkopplung der angeschlossenen Kreise. So ist es möglich, die angeschlossenen Primär- und Sekundärkreise hydraulisch unabhängig zu gestalten. Bei richtiger Auslegung der hydraulischen Weiche verursacht der Durchfluss in einem Kreis keinen Durchfluss im anderen Kreis.

Der Einsatz einer hydraulischen Weiche bedingt, dass sowohl der Primär- als auch der Sekundärkreis mit einer eigenen Pumpe ausgestattet sein müssen! Dadurch kann man einen Wärmeerzeuger-/Primärkreis mit gleichbleibender Durchsatzleistung und einen Verbraucher-/Sekundärkreis mit variabler Leistung betreiben: Funktionsbedingungen, die für moderne Heizungs- und Klimaanlage typisch sind.

Die hydraulische Weiche von PAW erfüllt alle diese Anforderungen, hat aber dennoch einen "geführten" Vor- und Rücklauf!

Die hydraulische Weiche hat im Inneren eine Vorlauf- und eine Rücklaufkammer.

Vorlauf und Rücklauf verlaufen über Kreuz.

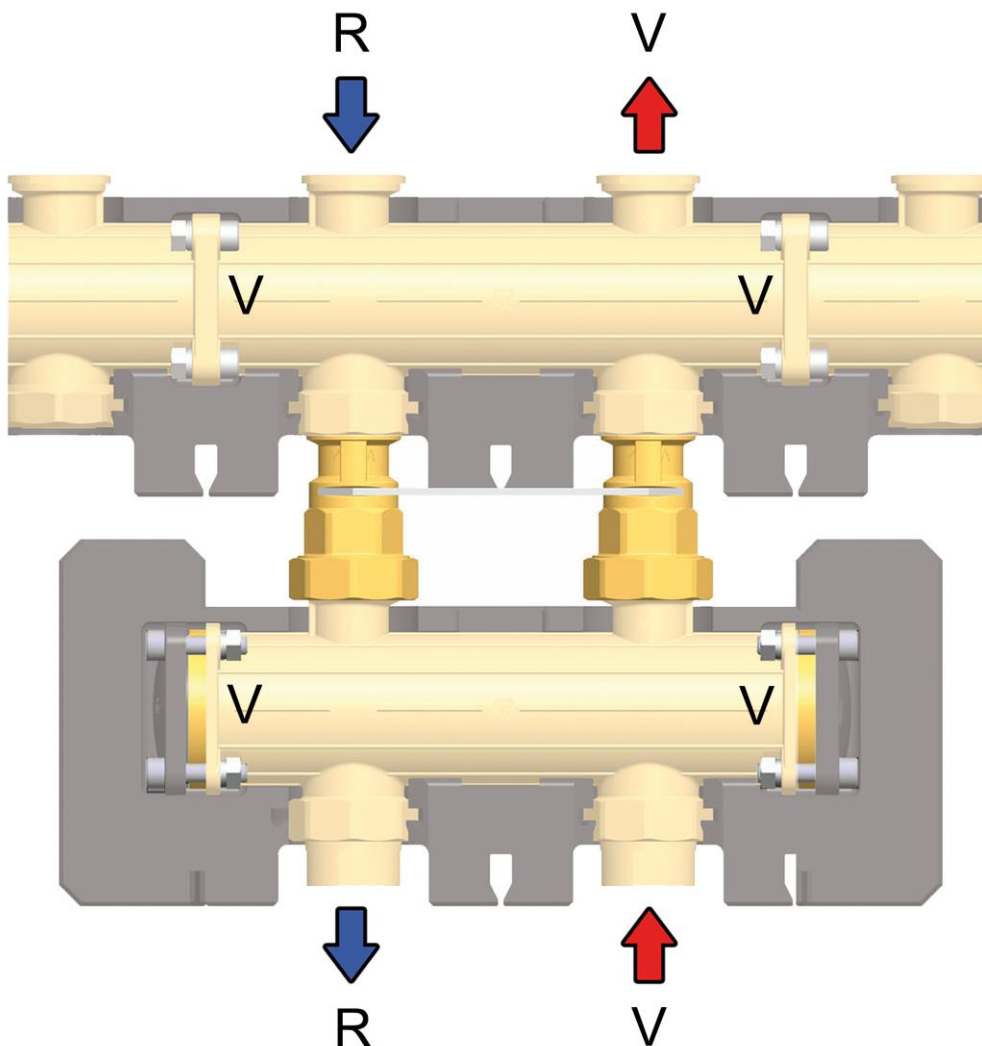


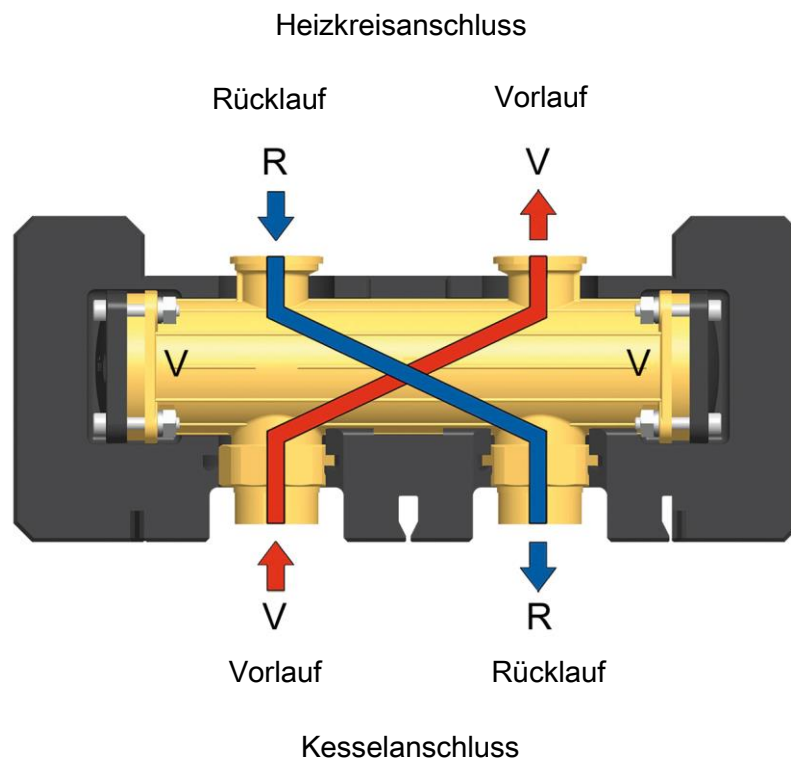
Die Distanzringe am rechten und linken Ende stellen eine Verbindung von Vorlauf- und Rücklaufkammer her.

## 4 Montage [Fachmann]

Montagemöglichkeiten:

- Sie können die hydraulische Weiche unter einem einzelnen Modulheizkreis montieren.
- Sie können die hydraulische Weiche separat im Rohr montieren.  
In diesem Fall benötigen Sie zusätzlich  
für DN 25: 2 Verschraubungssätze, PAW-Artikelnummer 2151  
für DN 32: 2 Verschraubungssätze, PAW-Artikelnummer 2152
- Sie können die hydraulische Weiche unter einem Modulverteiler montieren (siehe untenstehende Abbildung). Dazu benötigen Sie zusätzlich  
für DN 25: 1 Halteplatte, PAW-Artikelnummer 3425  
für DN 32: 1 Halteplatte, PAW-Artikelnummer 3725
- Sie können die hydraulische Weiche auch senkrecht montieren.





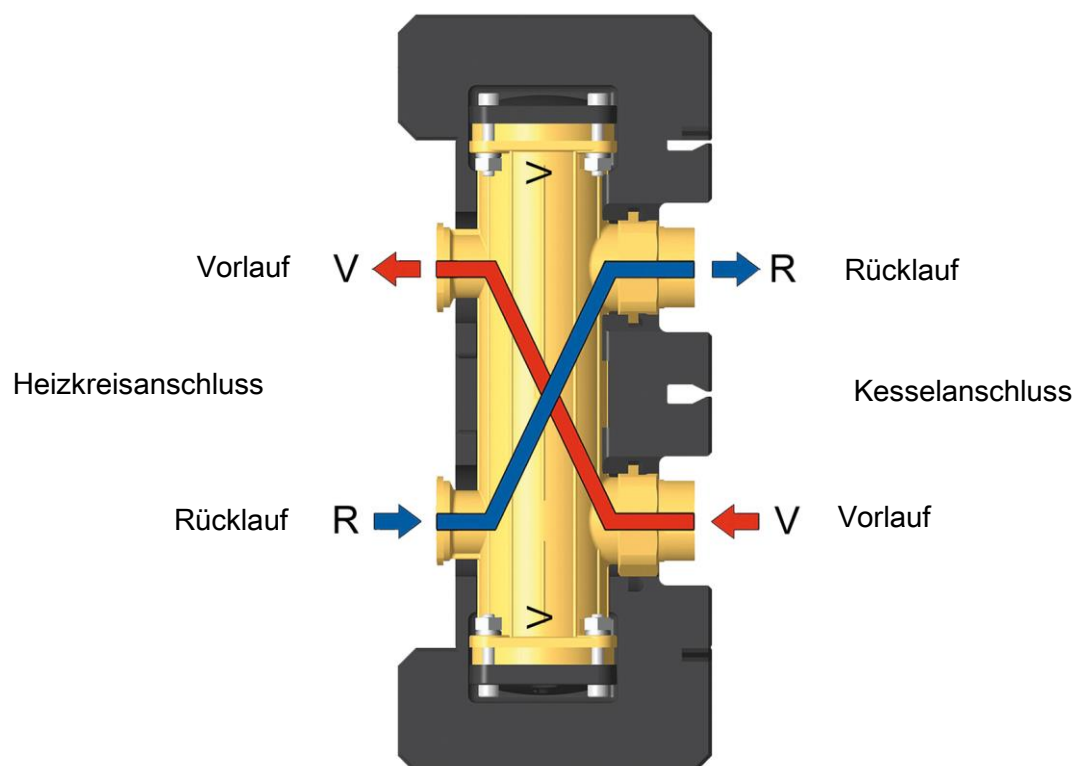
Beachten Sie, dass der Vorlauf an den mit "V" markierten Anschlussstutzen angeschlossen werden muss, der Rücklauf an den mit "R" markierten Anschlussstutzen. Vorlauf und Rücklauf verlaufen über Kreuz (siehe Abbildung).

Alle mit "V" bezeichneten Stutzen sind mit der Vorlaufkammer verbunden, alle mit "R" bezeichneten Stutzen sind mit der Rücklaufkammer verbunden.



## 5 Lieferumfang [Fachmann]

Bei der senkrechten Montage müssen Sie den Vorlaufanschluss des Heizkreises (Verbrauchers) oben anschließen und – entsprechend der Anordnung der Kammern im Verteilermodul – den Kesselvorlauf unten anschließen (siehe unten). Nur so ist eine einwandfreie Funktion gewährleistet.



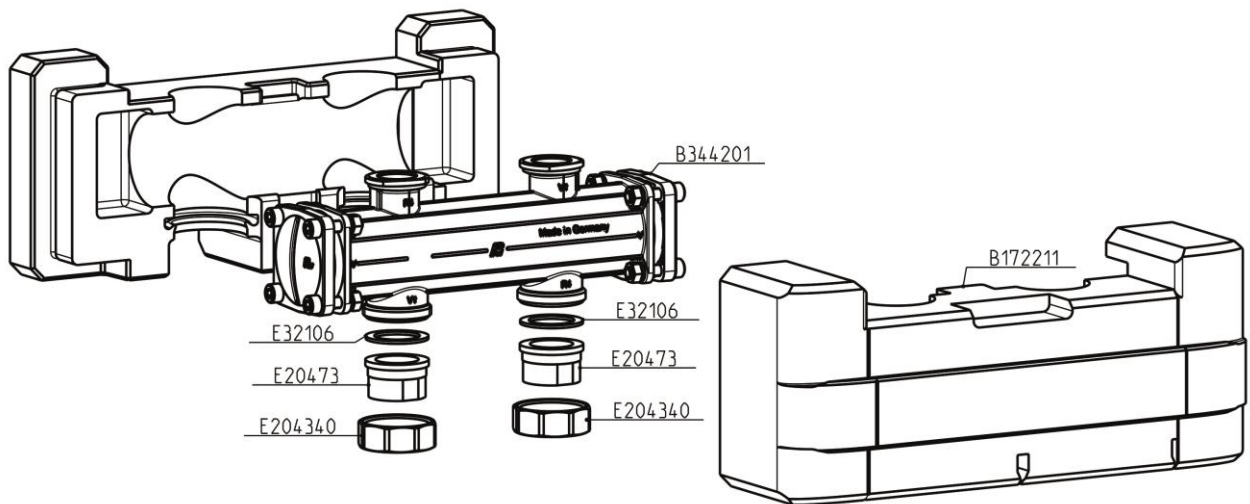
## 5 Lieferumfang [Fachmann]

**HINWEIS**

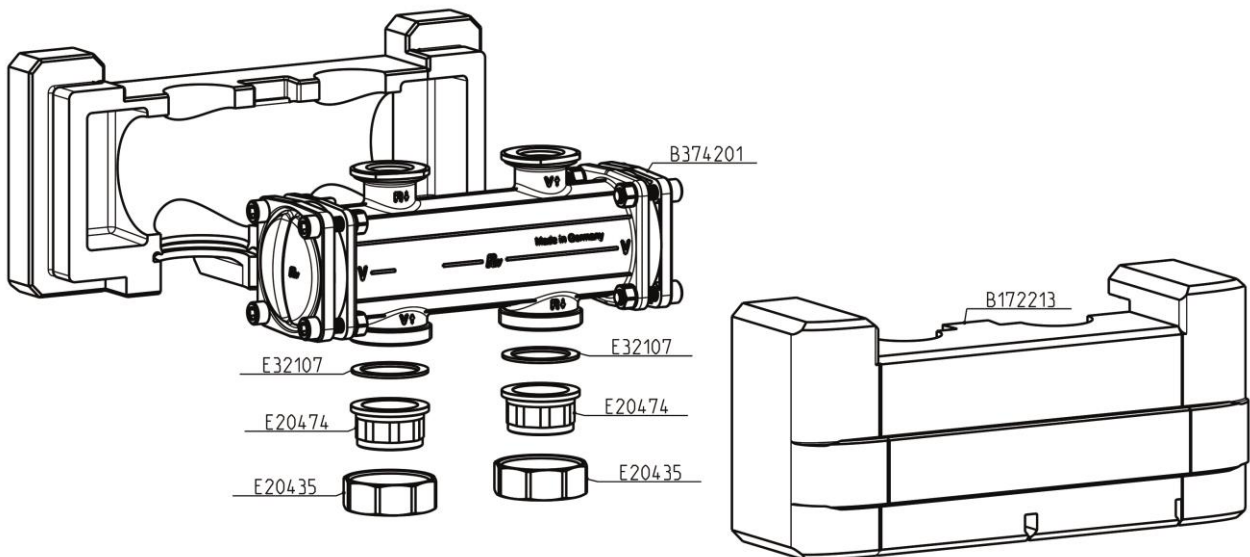
Reklamationen und Ersatzteilanfragen/-bestellungen werden ausschließlich unter Angabe der Seriennummer bearbeitet!

Die Seriennummer befindet sich auf der hydraulischen Weiche.

5.1 Ersatzteile DN 25 (Artikelnummer 344203)



5.2 Ersatzteile DN 32 (Artikelnummer 374203)



## 6 Technische Daten

Hydraulische Weiche	DN 25	DN 32
<b>Abmessungen</b>		
Rohranschluss unten	1½" AG / 1" IG	2" AG / 1¼" IG
Rohranschluss oben	1" PAW-Flansch	1¼" PAW-Flansch
Achsabstand (Vorlauf / Rücklauf)	125 mm	125 mm
Einbauhöhe	128 mm	156 mm
Breite	375 mm	375 mm
<b>Technische Daten</b>		
Max. zulässiger Druck	6 bar	6 bar
Max. zulässige Temperatur	110 °C (kurzzeitig 130 °C)	110 °C (kurzzeitig 130 °C)
Empfohlener Einsatzbereich bis:	1600 l/h	2600 l/h
<b>Werkstoffe</b>		
Fittings / Gehäuse	Messing	
O-Ringe / Dichtungen	EPDM	
Isolierung	EPP	

**Contents**

**1 General information ..... B-2**

    1.1 Scope of these instructions ..... B-2

    1.2 Designated use ..... B-2

**2 Safety instructions ..... B-3**

**3 Function ..... B-4**

**4 Assembly [specialist] ..... B-5**

**5 Scope of delivery [specialist] ..... B-7**

    5.1 Spare parts DN 25 (Item number 344203)..... B-8

    5.2 Spare parts DN 32 (Item number 374203)..... B-8

**6 Technical data ..... B-9**

## 1 General information



Carefully read these instructions before installation and commissioning.  
Save these instructions in the vicinity of the installation for future reference.

### 1.1 Scope of these instructions

These instructions describe the installation, commissioning, function and operation of the hydraulic separators DN 25 and DN 32. The chapters called [specialist] are intended for specialists only.

### 1.2 Designated use

The hydraulic separators may only be used in heating circuits taking into consideration the technical limit values indicated in these instructions.

The heating circuit must **not** be used in domestic water applications.

Improper usage excludes any liability claims.

Only use PAW accessories in combination with the hydraulic separator.



The wrapping materials are made of recyclable materials and can be disposed of with recyclable materials.

## 2 Safety instructions

The installation and commissioning of the solar station as well as the connection of electrical components require technical knowledge commensurate with a recognised vocational qualification as a fitter for plumbing, heating and air conditioning technology, or a profession requiring a comparable level of knowledge [specialist].

The following must be observed during installation and commissioning:

- Relevant local and national prescriptions
- Accident prevention regulations of the professional association
- Instructions and safety instructions mentioned in this manual

	 <b>CAUTION</b>
	<p><b>Personal injury and damage to property!</b></p> <p>The hydraulic separator must only be used in heating circuits filled with heating water according to VDI 2035 / Ö-Norm H 5195-1.</p> <p>The distribution manifold must <b>not</b> be used in domestic water applications.</p>

### NOTICE

#### Material damage due to mineral oils!

Mineral oil products cause lasting damage to seals made of EPDM, whereby the sealant properties get lost. We do not assume liability nor provide warranty for damage to property resulting from sealants damaged in this way.

- It is imperative to avoid that EPDM gets in contact with substances containing mineral oils.
- Use a lubricant based on silicone or polyalkylene and free of mineral oils, such as Unisilikon L250L and Syntheso Glep 1 of the Klüber company or a silicone spray.

### 3 Function

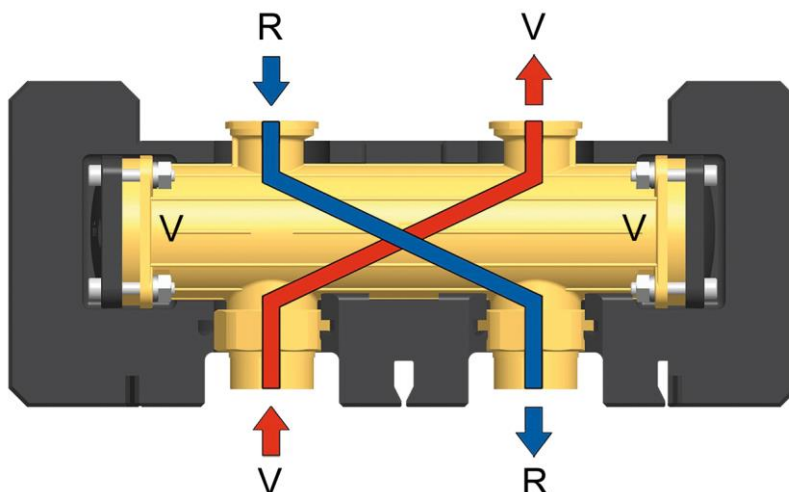
Hydraulic separators are used when there are one or more heat generation circuits/primary circuits with pump and one or more consumer/secondary circuits with distribution pump in one system. Due to the working conditions in such systems, pumps affect each other and changes in throughput and delivery height can occur. The hydraulic separator causes a neutralization of the connected circuits. Thus, the primary and secondary circuit can work independently. With a correct dimensioning of the hydraulic separator, the flow in one circuit does not cause flow in the other circuit.

When a hydraulic separator is used, each circuit (the primary and the secondary circuit) must be equipped with a pump! Thus, a boiler circuit/primary circuit can be provided with constant throughput and a consumer circuit/secondary circuit can be provided with variable flow. These are the typical functioning conditions for modern heating and air conditioning systems.

The PAW hydraulic separator fulfills these requirements, but has a "guided" flow and return line!

The hydraulic separator has a flow and a return chamber.

The flow and the return cross each other.

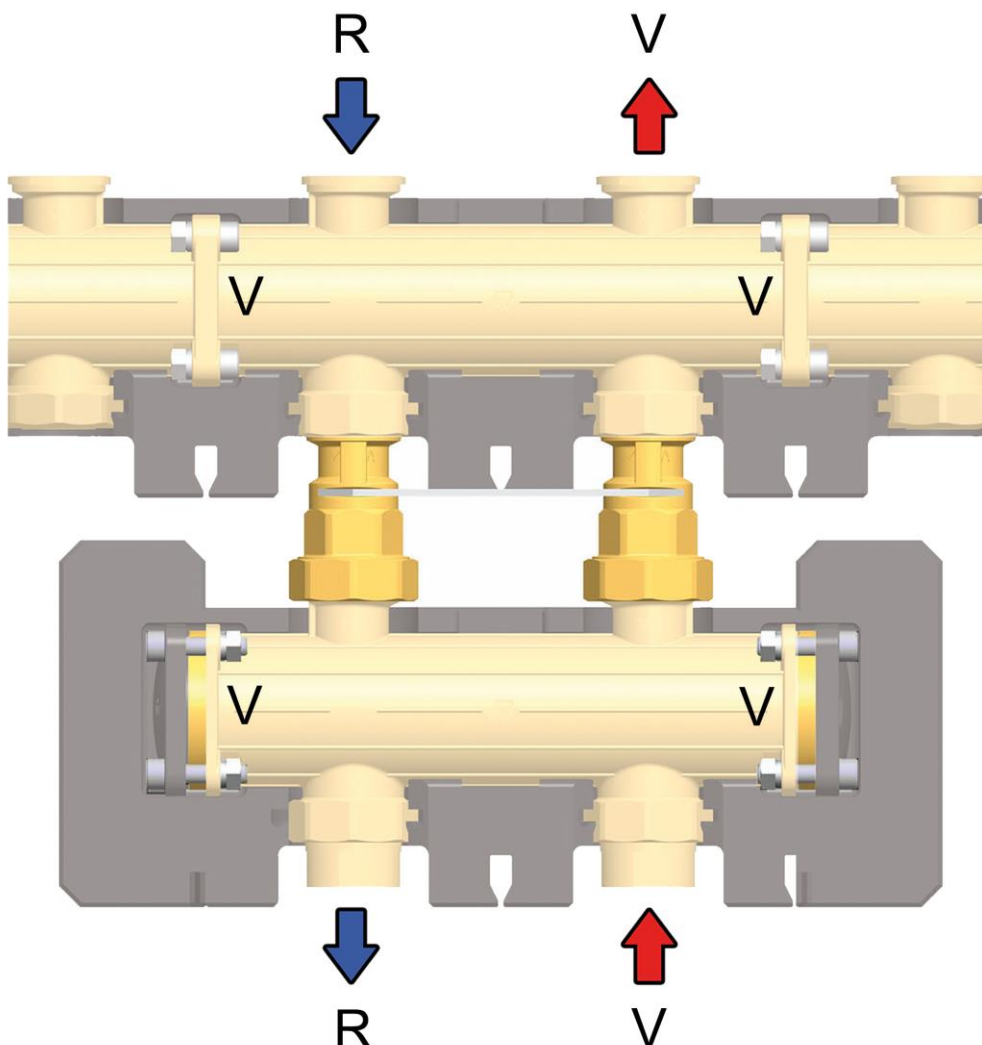


The distance rings at the right and left end connect the flow and return chamber.

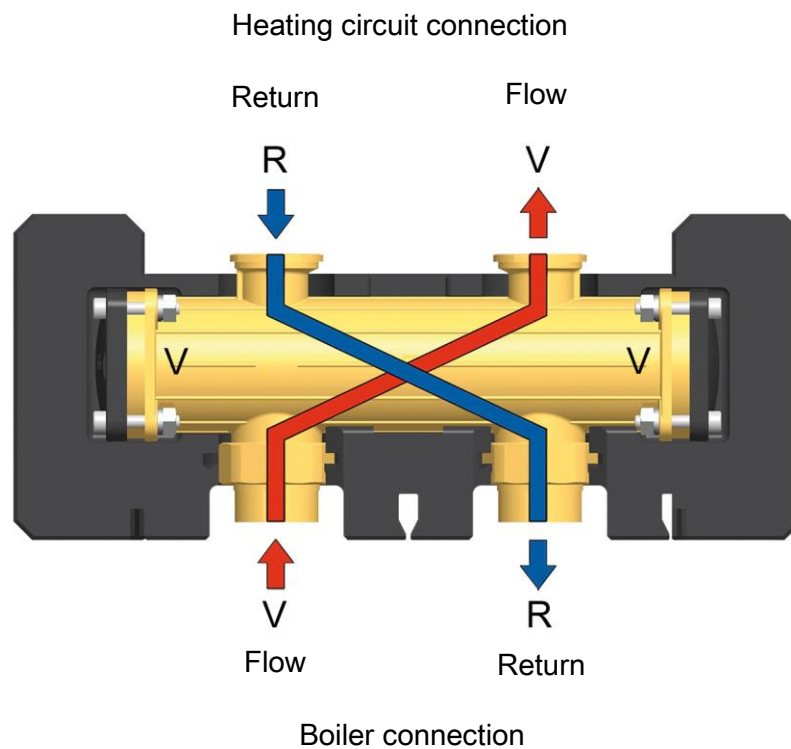
## 4 Assembly [specialist]

Assembly positions:

- The hydraulic separator can be installed under an individual heating circuit.
- The hydraulic separator can be installed separately in the pipe.  
In this case, additional accessories are needed:  
for DN 25: 2 connection sets, PAW item no. 2151  
for DN 32: 2 connection sets, PAW item no. 2152
- The hydraulic separator can be installed under a distribution manifold (see figure below).  
In this case, additional accessories are needed:  
for DN 25: 1 mounting plate, PAW item no. 3425  
for DN 32: 1 mounting plate, PAW item no. 3725
- The hydraulic separator can also be installed vertically.





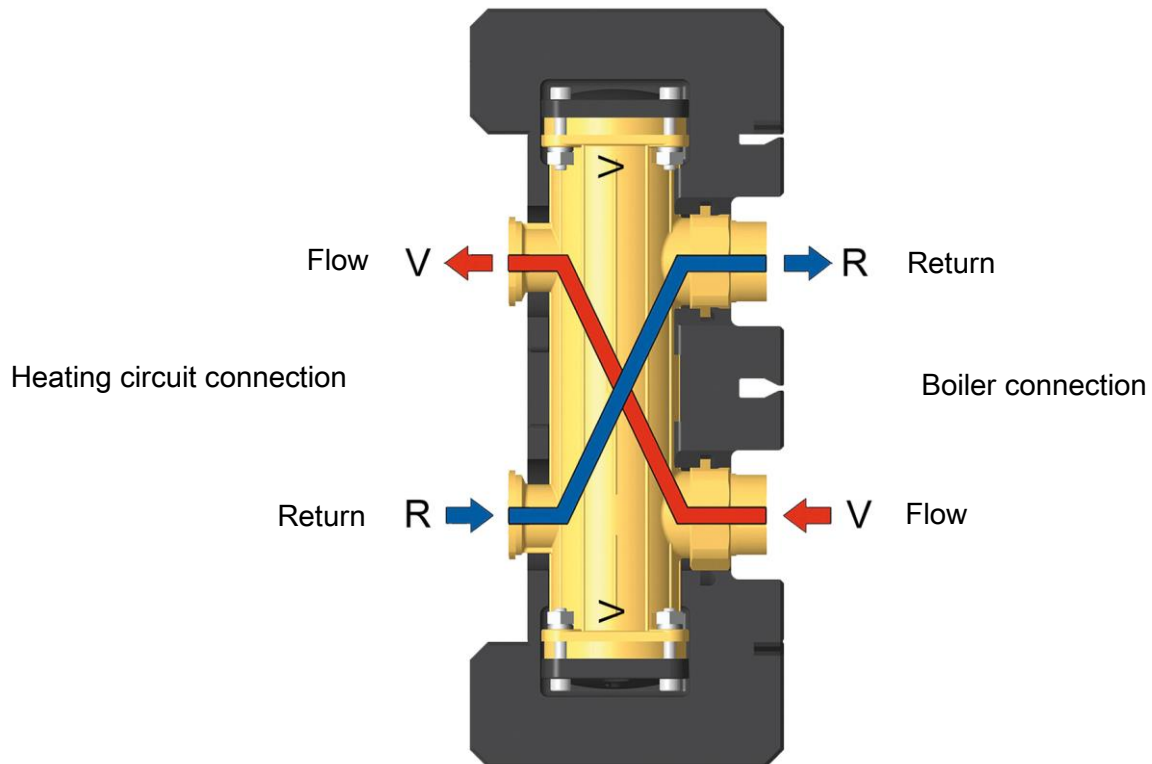


Keep in mind that the flow is connected to the pipe connection marked "V" and the return is connected to the pipe connection marked "R". The flow and the return cross each other (see figure).

All connections marked "V" must be connected to the flow chamber, all connections marked "R" must be connected to the return chamber.

## 5 Scope of delivery [specialist]

When the hydraulic separator is mounted vertically, the flow line to the heating circuit must be connected to the upper connection and the flow line from the boiler must be connected to the lower connection (see below). Only in this way, an optimum function can be guaranteed.



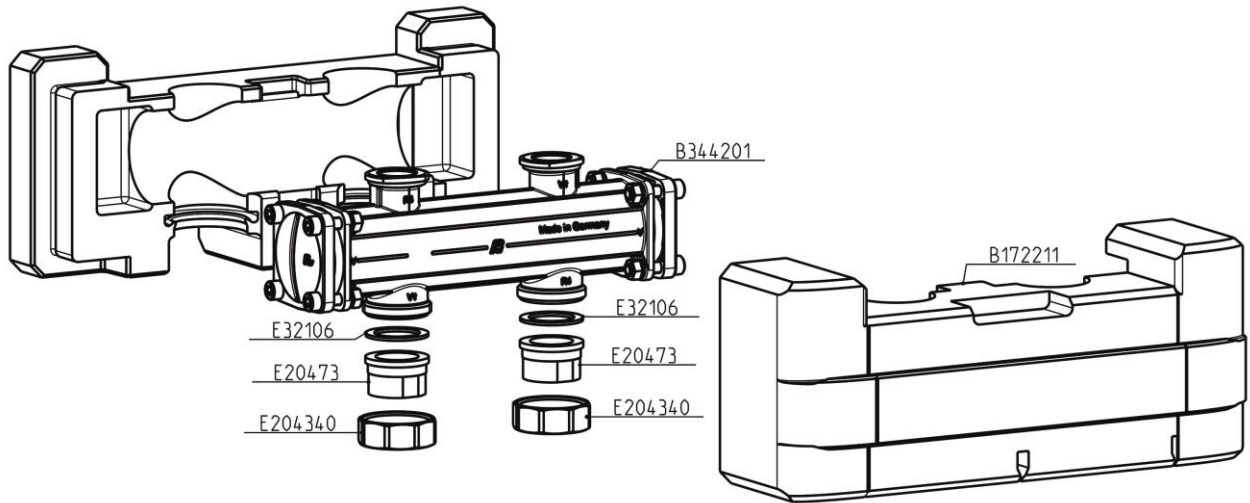
## 5 Scope of delivery [specialist]

### NOTICE

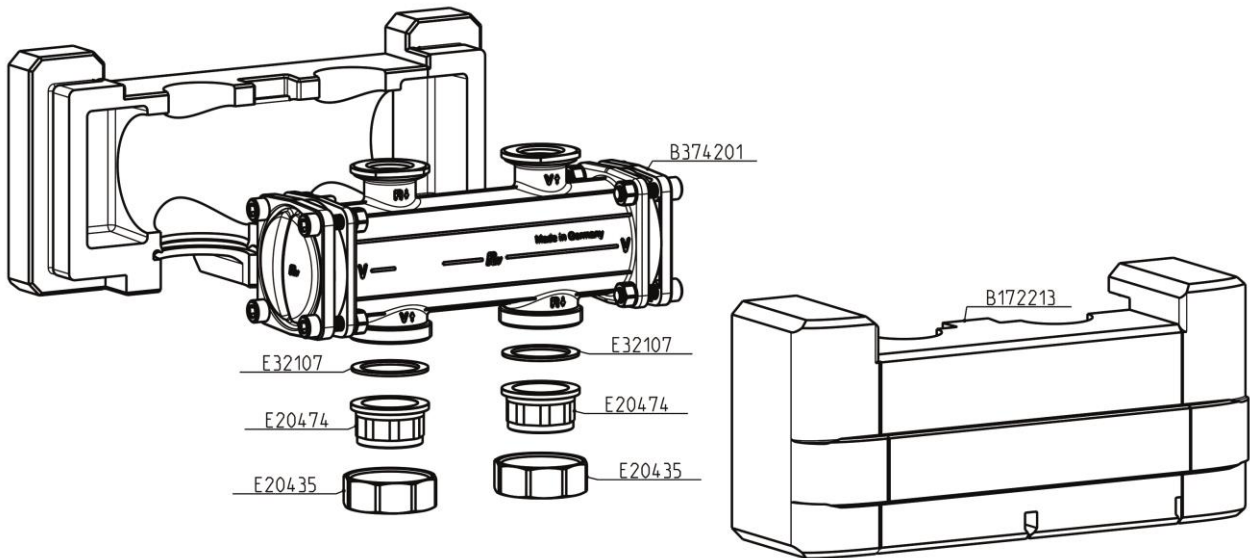
Complaints and requests/orders of spare parts will only be processed with information on the serial number!

The serial number is placed on the hydraulic separator.

5.1 Spare parts DN 25 (Item number 344203)



5.2 Spare parts DN 32 (Item number 374203)



## 6 Technical data

Hydraulic separator	DN 25	DN 32
<b>Dimensions</b>		
Pipe connections bottom	1½" ext. thread/ 1" int. thread	2" ext. thread/ 1¼" int. thread
Pipe connections top	1" PAW flange	1¼" PAW flange
Centre distance (flow / return)	125 mm	125 mm
Installation height	128 mm	156 mm
Width	375 mm	375 mm
<b>Technical data</b>		
Maximum permissible pressure	6 bars	6 bars
Max. permissible temperature	110 °C, short-term 130 °C	110 °C, short-term 130 °C
Recommended range of application up to	1 600 l/h	2 600 l/h
<b>Materials</b>		
Fittings / body		Brass
O-rings / gaskets		EPDM
Insulation		EPP

**Table des matières**

<b>1 Informations générales</b> .....	<b>C-2</b>
1.1 Champ d'application de la présente notice .....	C-2
1.2 Utilisation conforme à l'emploi prévu .....	C-2
<b>2 Consignes de sécurité</b> .....	<b>C-3</b>
<b>3 Fonction</b> .....	<b>C-4</b>
<b>4 Montage [Expert]</b> .....	<b>C-5</b>
<b>5 Volume de livraison [Expert]</b> .....	<b>C-7</b>
5.1 Pièces de rechange DN 25 (numéro d'article 344203) .....	C-8
5.2 Pièces de rechange DN 32 (numéro d'article 374203) .....	C-8
<b>6 Données techniques</b> .....	<b>C-9</b>

## 1 Informations générales



Lisez attentivement toutes les instructions de la présente notice avant de procéder à l'installation et à la mise en service. Gardez cette notice à proximité de l'installation pour vous y référer ultérieurement.

### 1.1 Champ d'application de la présente notice

Cette notice décrit l'installation, la mise en service, le fonctionnement et l'utilisation des découpleurs hydrauliques DN 25 et DN 32. Les chapitres avec la désignation [Expert] sont destinés exclusivement au personnel qualifié.

### 1.2 Utilisation conforme à l'emploi prévu

Le découpleur hydraulique doit être utilisé uniquement dans les circuits de chauffage en respectant les limites techniques indiquées dans la présente notice.

Il est **interdit** d'utiliser le circuit de chauffage dans les circuits pour eau potable.

Toute utilisation contraire aux instructions mène à l'exclusion de tous les droits de garantie.

N'utilisez que des accessoires PAW avec le découpleur hydraulique.



Les matériaux d'emballage sont composés de matières recyclables.

## 2 Consignes de sécurité

L'installation et la mise en service ainsi que le raccordement des composants électriques exigent des connaissances spéciales qui correspondent à une formation professionnelle reconnue de mécanicien spécialisé dans le domaine de la technique sanitaire, du chauffage et de la climatisation ou à une qualification comparable [Expert].

Lors de l'installation et de la mise en service, il est impératif de respecter :

- les règles nationales et régionales s'appliquant au secteur
- les directives sur la prévention des accidents de travail
- les instructions et consignes de sécurité de ce document

	 <b>ATTENTION</b>
	<p><b>Dommages corporels et matériels !</b></p> <p>Le découpleur hydraulique doit être utilisé uniquement dans les circuits de chauffage remplis par de l'eau de chauffage conforme aux normes VDI 2035 / Ö-Norm H 5195-1.</p> <p>Il est <b>interdit</b> d'utiliser le collecteur modulaire dans les circuits pour eau potable.</p>

### AVIS

#### Dégâts matériels dus à des huiles minérales !

Les produits contenant de l'huile minérale endommagent considérablement les éléments d'étanchéité en EPDM qui peuvent ainsi perdre leurs propriétés d'étanchéité. Nous déclinons toute responsabilité concernant les dommages résultant de joints d'étanchéité endommagés de cette manière et nous ne garantissons pas de remplacement gratuit.

- Évitez impérativement que les éléments d'étanchéité en EPDM entrent en contact avec des substances contenant de l'huile minérale.
- Utilisez un lubrifiant sans huiles minérales à base de silicone ou de polyalkylène, comme par exemple Unisilikon L250L ou Syntheso Glep 1 de l'entreprise Klüber ou un spray de silicone.

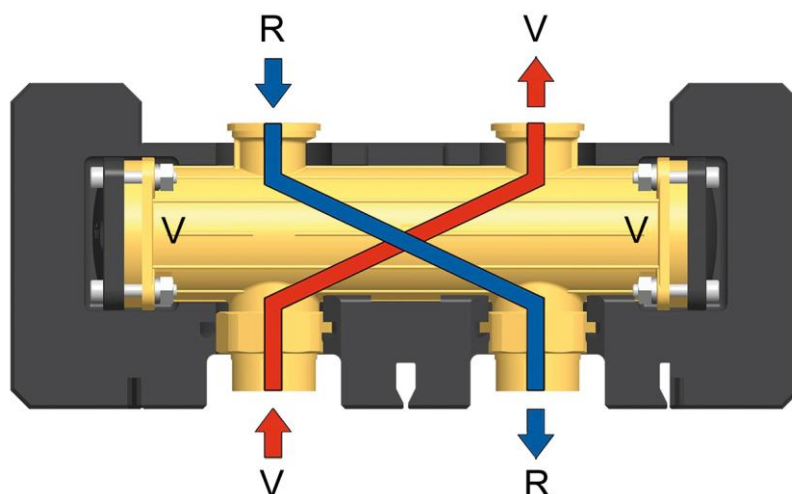
### 3 Fonction

Les découpleurs hydrauliques sont utilisés si une installation contient simultanément un ou plusieurs circuits de producteur de chaleur / circuits primaires avec leur propre pompe et un ou plusieurs circuits consommateur / circuits secondaires avec pompe de collecteur. Dans une telle installation, il en résulte des conditions de fonctionnement où les pompes s'influencent mutuellement, ce qui entraîne des modifications indésirables des débits et des hauteurs de refoulement dans les circuits. Le découpleur hydraulique constitue un découplage hydraulique des circuits raccordés. Cela permet de configurer les circuits primaires et secondaires raccordés de manière indépendante d'un point de vue hydraulique. Si le dimensionnement du découpleur hydraulique est correct, le débit dans un circuit n'entraîne pas de débit dans un autre circuit.

L'utilisation d'un découpleur hydraulique exige que le circuit primaire et secondaire est respectivement équipé d'une pompe individuelle. Ceci permet le fonctionnement d'un producteur de chaleur / circuit primaire avec une puissance de débit constante et le fonctionnement d'un circuit consommateur / circuit secondaire avec une puissance variable : Des conditions de fonctionnement typiques des installations modernes de chauffage et de climatisation.

Le découpleur hydraulique de PAW répond à toutes ces exigences tout en contenant un départ et un retour "guidés" !

A l'intérieur, le découpleur hydraulique contient une chambre de départ et une chambre de retour. Le départ et le retour s'entrecroisent.



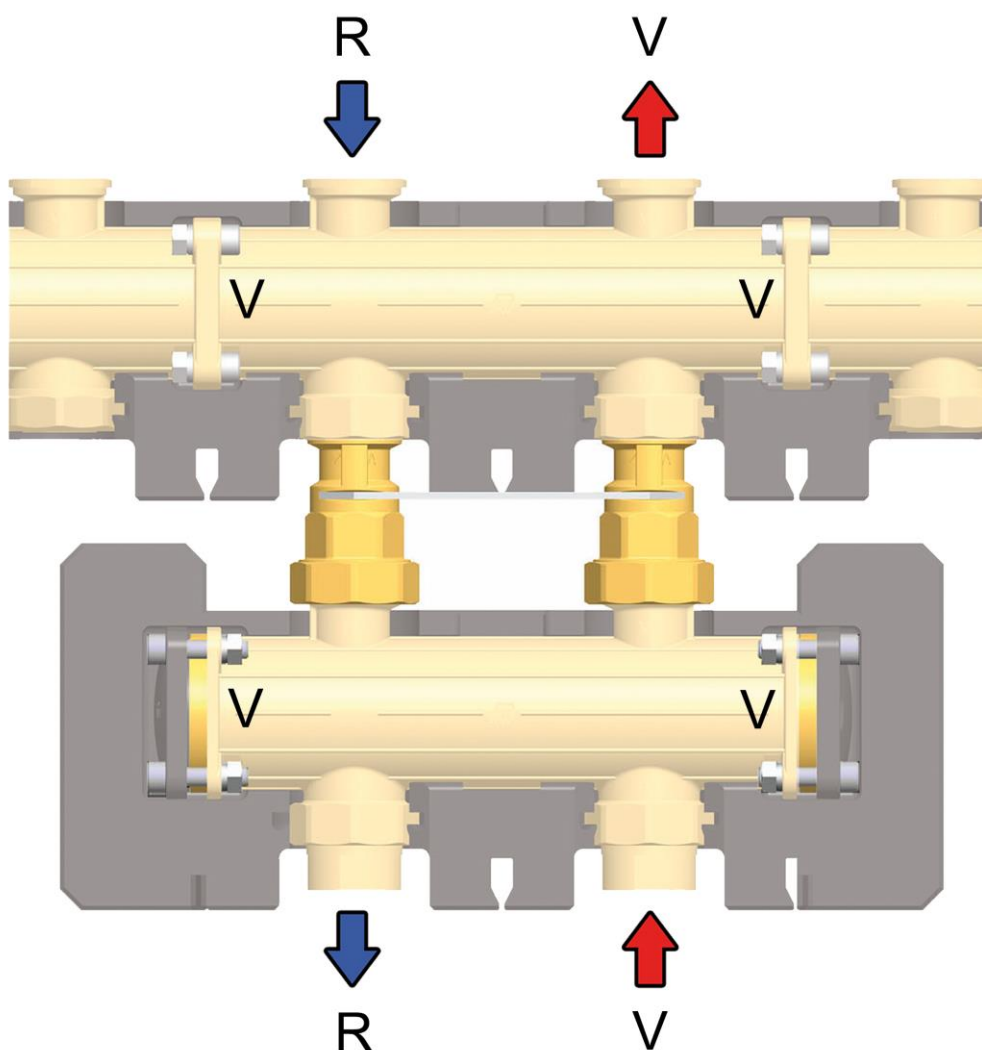
Les bagues de distances créent une connexion entre la chambre de départ et la chambre de retour à l'extrémité droite et gauche.



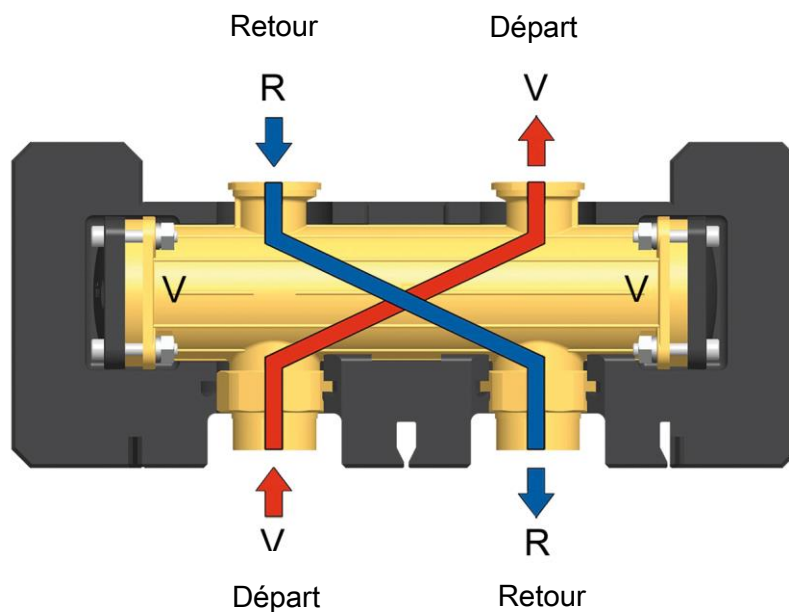
## 4 Montage [Expert]

Options de montage :

- Le découpleur hydraulique peut être monté sous un seul circuit de chauffage modulaire.
- Le découpleur hydraulique peut être monté séparément dans un tube.  
Dans ce cas, il vous faut en outre  
pour DN 25 : 2 sets à visser, numéro d'article 2151  
pour DN 32 : 2 sets à visser, numéro d'article 2152
- Le découpleur hydraulique peut être monté sous un collecteur modulaire (voir figure ci-dessous). Dans ce cas, il vous faut en outre  
pour DN 25 : 1 plaque de fixation, numéro d'article 3425  
pour DN 32 : 1 plaque de fixation, numéro d'article 3725
- Le découpleur hydraulique peut également être monté de manière verticale.



## Raccordement circuit de chauffage



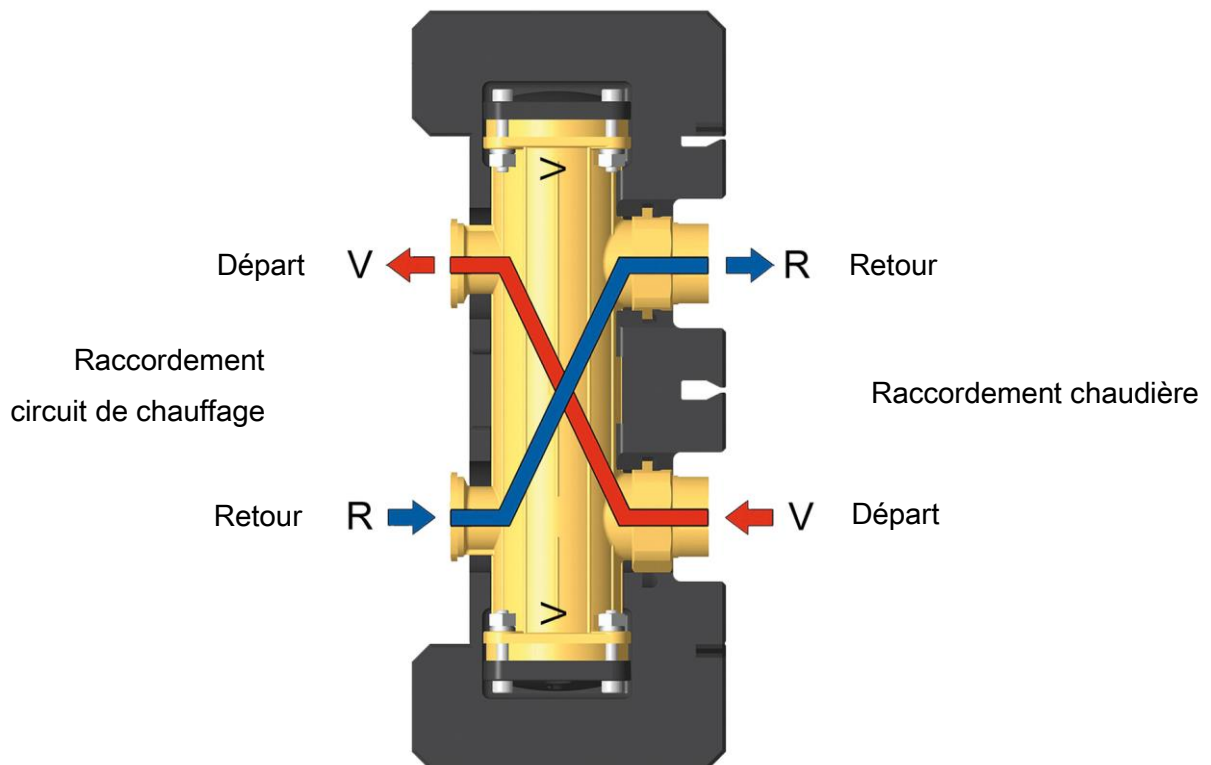
## Raccordement chaudière

Veillez noter que le départ doit être raccordé aux manchons de raccordement "V" et que le retour doit être raccordé aux manchons de raccordement "R". Le départ et le retour s'entrecroisent (voir figure).

Tous les manchons marqués "V" sont raccordés à la chambre de départ, tous les manchons marqués "R" sont raccordés à la chambre de retour.

## 5 Volume de livraison [Expert]

Lors du montage vertical, le raccord de départ du circuit de chauffage (consommateur) doit être raccordé en haut et le départ de la chaudière doit être raccordé en bas selon l'agencement des chambres dans le module du collecteur (voir ci-dessous). Uniquement cela garantit un fonctionnement sans faille.



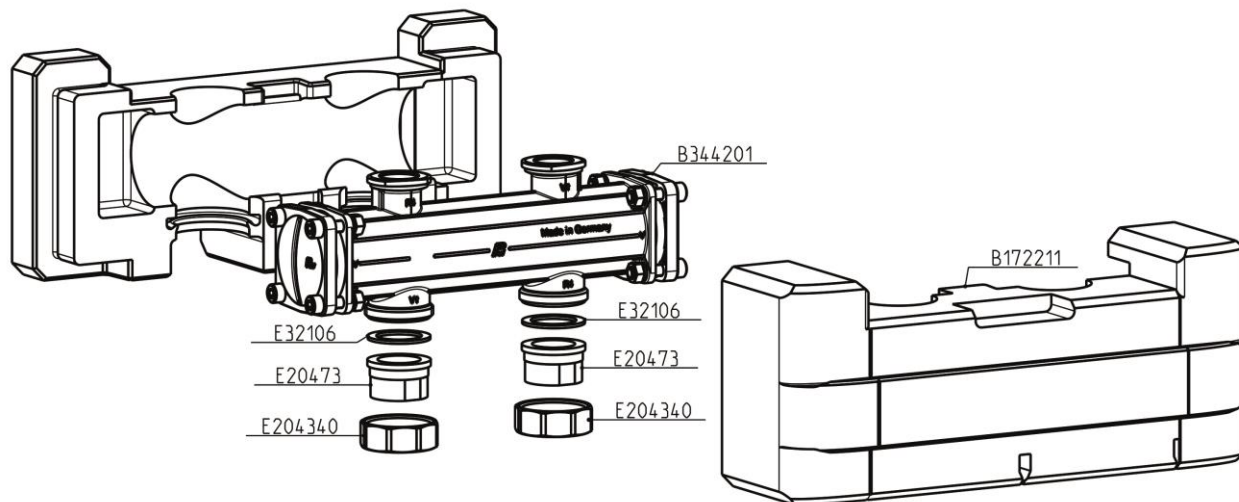
## 5 Volume de livraison [Expert]

**AVIS**

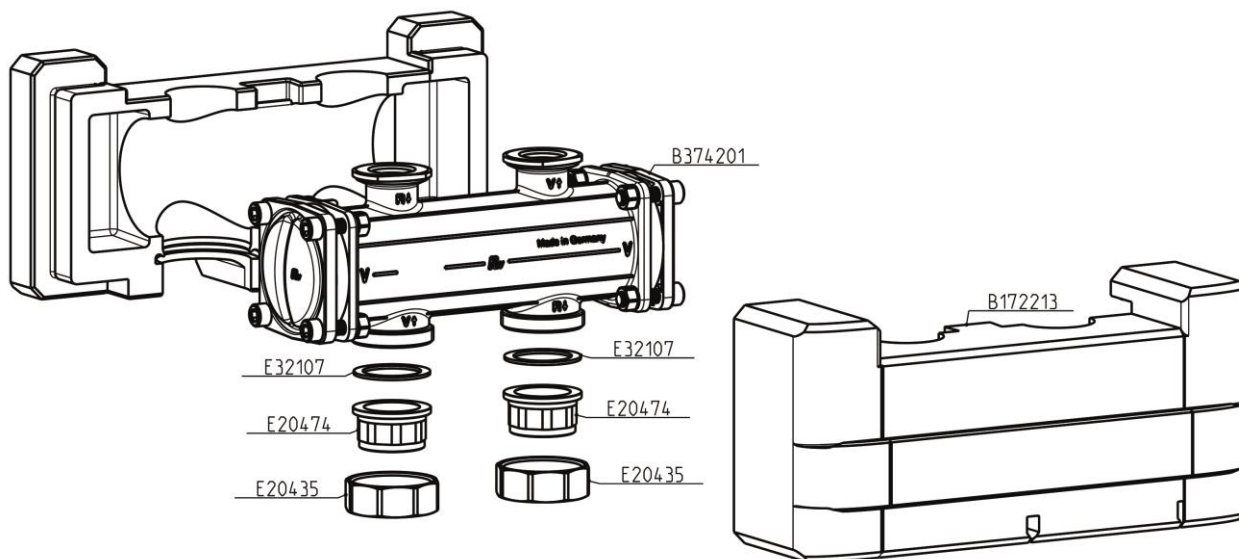
Les réclamations et demandes / commandes de pièces de rechange ne sont traitées que si le numéro de série est indiqué !

Le numéro de série se trouve sur le découpleur hydraulique.

5.1 Pièces de rechange DN 25 (numéro d'article 344203)



5.2 Pièces de rechange DN 32 (numéro d'article 374203)



## 6 Données techniques

Découpleur hydraulique	DN 25	DN 32
<b>Dimensions</b>		
Raccord tube en bas	Fil. extérieur 1½" / fil. intérieur 1"	Fil. extérieur 2" / fil. intérieur 1¼"
Raccord tube en haut	Bride PAW 1"	Bride PAW 1¼"
Entraxe (départ / retour)	125 mm	125 mm
Hauteur d'installation	128 mm	156 mm
Largeur	375 mm	375 mm
<b>Données techniques</b>		
Pression admissible maximale	6 bars	6 bars
Température admissible maximale	110 °C (courte durée : 130 °C)	110 °C (courte durée : 130 °C)
Plage d'utilisation recommandée : jusqu'à	1600 l/h	2600 l/h
<b>Matériaux</b>		
Robinetteries / boîtier		Laiton
Anneaux toriques / joints		EPDM
Isolation		EPP

## Índice

<b>1</b>	<b>Información general</b> .....	<b>D-2</b>
1.1	Campo de aplicación del manual.....	D-2
1.2	Uso conforme a lo previsto.....	D-2
<b>2</b>	<b>Indicaciones de seguridad</b> .....	<b>D-3</b>
<b>3</b>	<b>Función</b> .....	<b>D-4</b>
<b>4</b>	<b>Montaje e instalación [técnico]</b> .....	<b>D-5</b>
<b>5</b>	<b>Entrega [técnico]</b> .....	<b>D-7</b>
5.1	Piezas de recambio DN 25 (número de artículo 344203) .....	D-8
5.2	Piezas de recambio DN 32 (número de artículo 374203) .....	D-8
<b>6</b>	<b>Datos técnicos</b> .....	<b>D-9</b>

## 1 Información general



Lea cuidadosamente este manual antes de la instalación y puesta en servicio.  
Guarde este manual cerca de la instalación.

### 1.1 Campo de aplicación del manual

Este manual describe la instalación, puesta en servicio, funcionamiento y manejo de los conmutadores hidráulicos DN 25 y DN 32. Los capítulos identificados con [técnico] están dirigidos exclusivamente a instaladores especializados.

### 1.2 Uso conforme a lo previsto

El conmutador hidráulico debe emplearse únicamente en instalaciones de calefacción considerando los valores límites de orden técnico indicados en este manual.

El conmutador hidráulico **no** debe emplearse en aplicaciones de agua caliente sanitaria.

Un empleo no conforme a lo previsto del conmutador hidráulico lleva a la exclusión de cualquier derecho a hacer efectiva una responsabilidad en contra del fabricante o proveedor.

Emplee únicamente accesorios de PAW junto con el conmutador hidráulico.


Los elementos de embalaje se componen de materiales reciclables que pueden reincorporarse al ciclo normal de materiales industriales.

## 2 Indicaciones de seguridad

La instalación y el funcionamiento, así como la conexión de los componentes eléctricos requieren conocimientos técnicos correspondientes a la profesión de mecánico de instalaciones sanitarias, de calefacción y aire acondicionado u otra profesión con similar nivel de conocimientos técnicos (técnico especializado).

Durante la instalación y la puesta en servicio debe prestarse atención a lo siguiente:

- normativa regional y supraregional correspondiente
- normativa sobre prevención de accidentes de la asociación profesional
- instrucciones e indicaciones de seguridad del presente manual

	<p><b>! PRECAUCIÓN</b></p>
<p><b>¡Lesiones corporales y daños materiales!</b></p> <p>El conmutador hidráulico es apto únicamente para aplicaciones en sistemas de calefacción con agua de calefacción según VDI 2035 / Ö-Norm H 5195-1.</p> <p>El distribuidor modular <b>no</b> debe emplearse en aplicaciones de agua caliente sanitaria.</p>	

## ATENCIÓN

### ¡Daños materiales debido a aceites minerales!

Los productos que contienen aceites minerales dañan los elementos obturadores de EPDM en forma duradera, con lo cual éstos pierden sus propiedades obturadoras. No asumimos responsabilidad ni prestación de garantía alguna por daños resultantes de juntas dañadas de tal forma.

- Evite estrictamente que EPDM entre en contacto con sustancias que contengan aceites minerales.
- Emplee un lubricante sin aceites minerales y en base de silicona o polialquileno, como por ejemplo Unisilikon L250L y Syntheso Glep 1 de Klüber, o un aerosol de silicona.



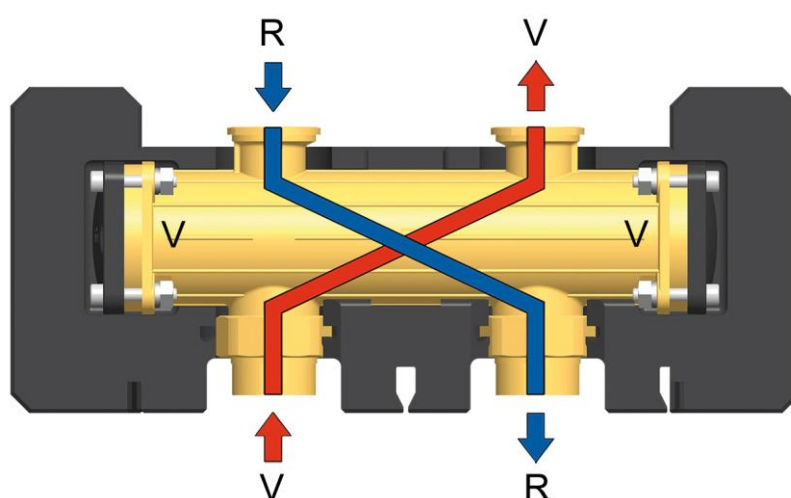
### 3 Función

Los conmutadores hidráulicos se emplean si hay al mismo tiempo uno o varios circuitos de producción de calor/primarios con bomba propia y uno o varios circuitos de consumo/secundarios con bomba de distribución en un sistema. Esto afecta a la instalación en cuanto a que las bombas se influyen mutuamente, provocando cambios de rendimiento y de la cantidad extraída en los circuitos. El conmutador hidráulico hace que se desacoplen los circuitos conectados. De este modo, se pueden configurar entre sí los circuitos primarios y secundarios conectados de manera independiente. El flujo en uno circuito no provoca el flujo en el otro circuito cuando el dimensionamiento del conmutador hidráulico es correcto.

¡El empleo de un conmutador hidráulico hace indispensable que cada circuito (primario y secundario) lleve una bomba propia! Así podrá funcionar un circuito de producción de calor/primario con rendimiento estable y un circuito de consumo/secundario con rendimiento variable: condiciones que hoy día son típicas para los sistemas modernos de calefacción y climatización.

¡El conmutador hidráulico de PAW cumple con todos estos requerimientos y, sin embargo, tiene una cámara de alimentación y una cámara de retorno!

La alimentación y el retorno se entrecruzan.

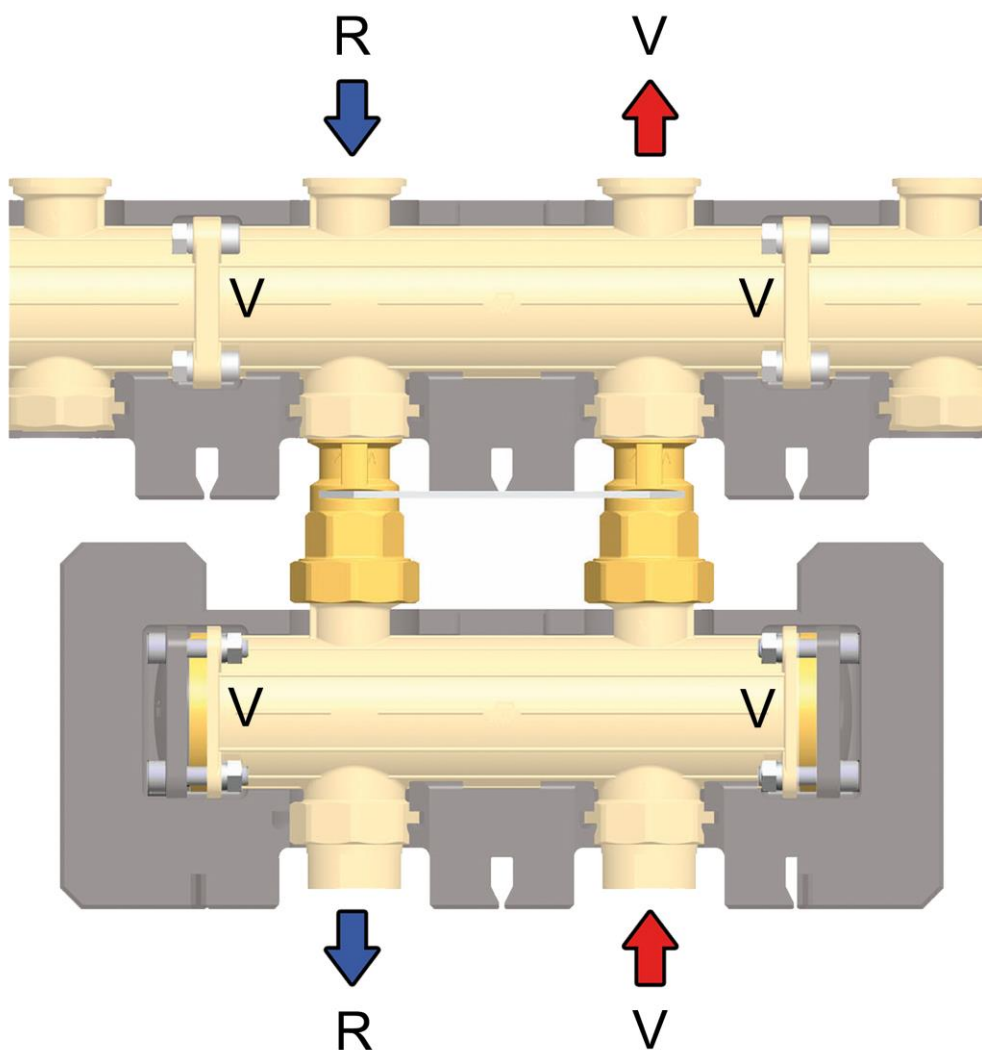


Los anillos distanciadores (derecha e izquierda) realizan la conexión entre la cámara de alimentación y retorno.

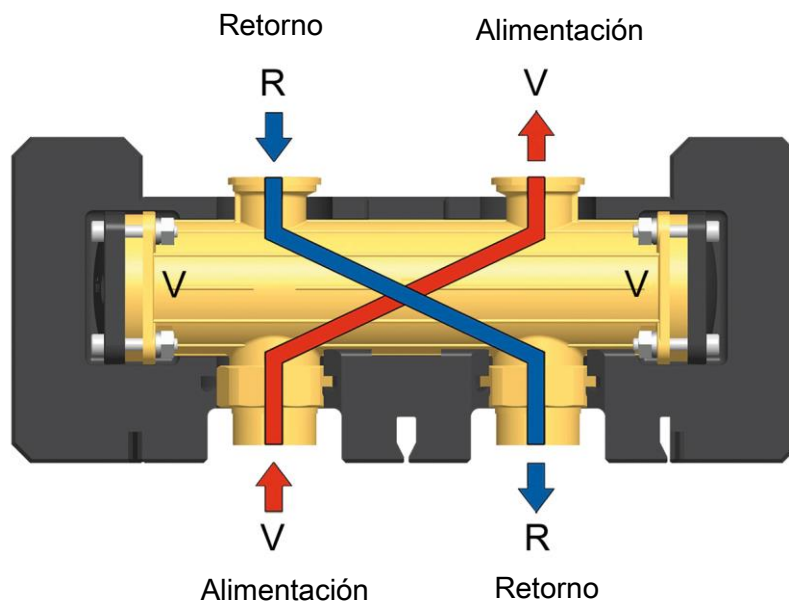
## 4 Montaje e instalación [técnico]

Posibilidades de montaje:

- El conmutador hidráulico puede instalarse debajo de un circuito de calefacción modular individual.
- El conmutador hidráulico puede instalarse por separado en el tubo.  
En este caso necesitan adicionalmente  
para DN 25: 2 juegos de racores, número de artículo PAW 2151  
para DN 32: 2 juegos de racores, número de artículo PAW 2152
- El conmutador hidráulico puede instalarse debajo de un distribuidor modular (véase ilustración abajo). En este caso necesitan adicionalmente  
para DN 25: 1 placa de soporte, número de artículo PAW 3425  
para DN 32: 1 placa de soporte, número de artículo PAW 3725
- El conmutador hidráulico puede instalarse también verticalmente.



## Conexión del circuito de calefacción



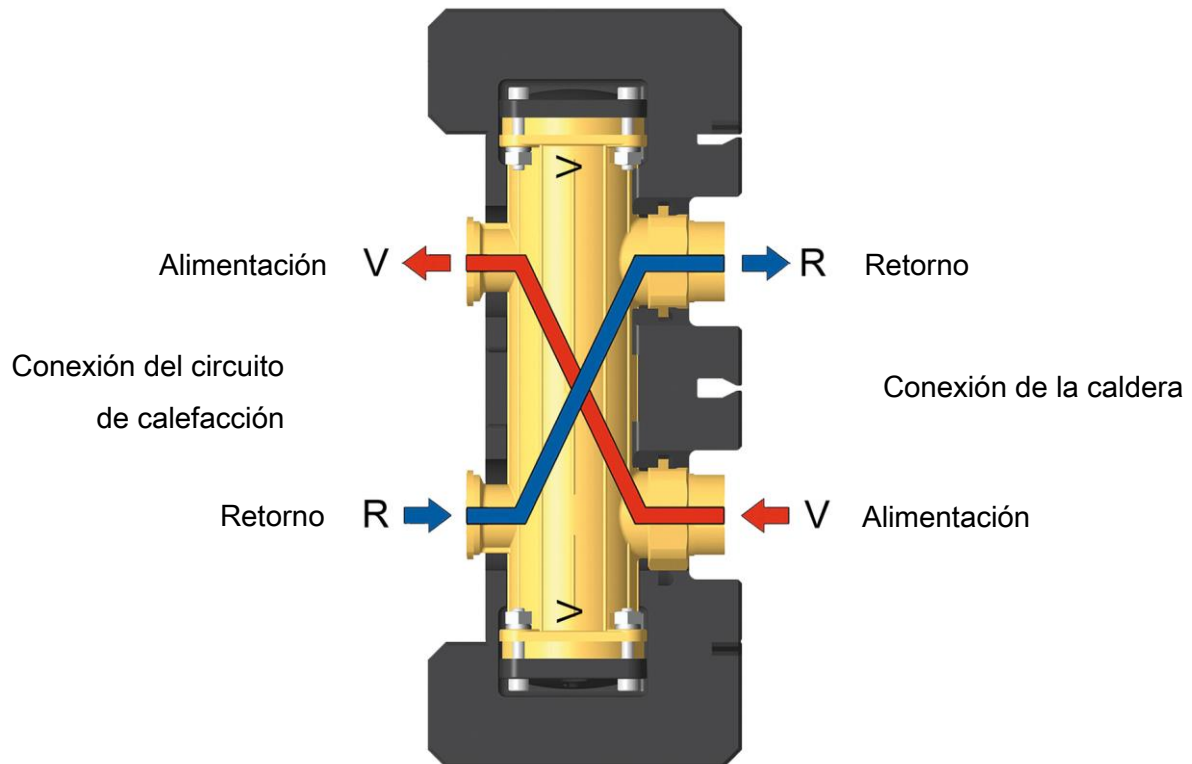
## Conexión de la caldera

Tenga en cuenta que la alimentación debe conectarse a los racores de los adaptadores marcados con "V" y el retorno a los racores de los adaptadores marcados con "R".

La alimentación y el retorno se entrecruzan (véase ilustración).

Todos adaptadores marcados con "V" son conectados con la cámara de la alimentación, todos adaptadores marcados con "R" con la cámara del retorno.

En el montaje vertical debe conectar la conexión de alimentación del circuito de calefacción (consumidor) arriba y - según las cámaras en el distribuidor - la alimentación de la caldera abajo (véase abajo). Sólo de este modo puede garantizar un funcionamiento impecable.



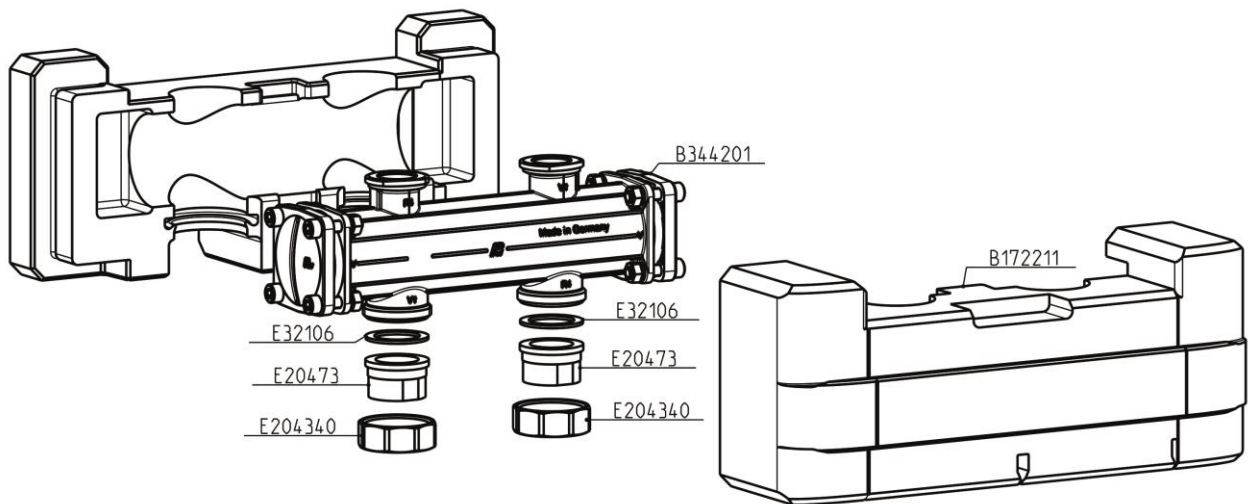
## 5 Entrega [técnico]

### AVISO

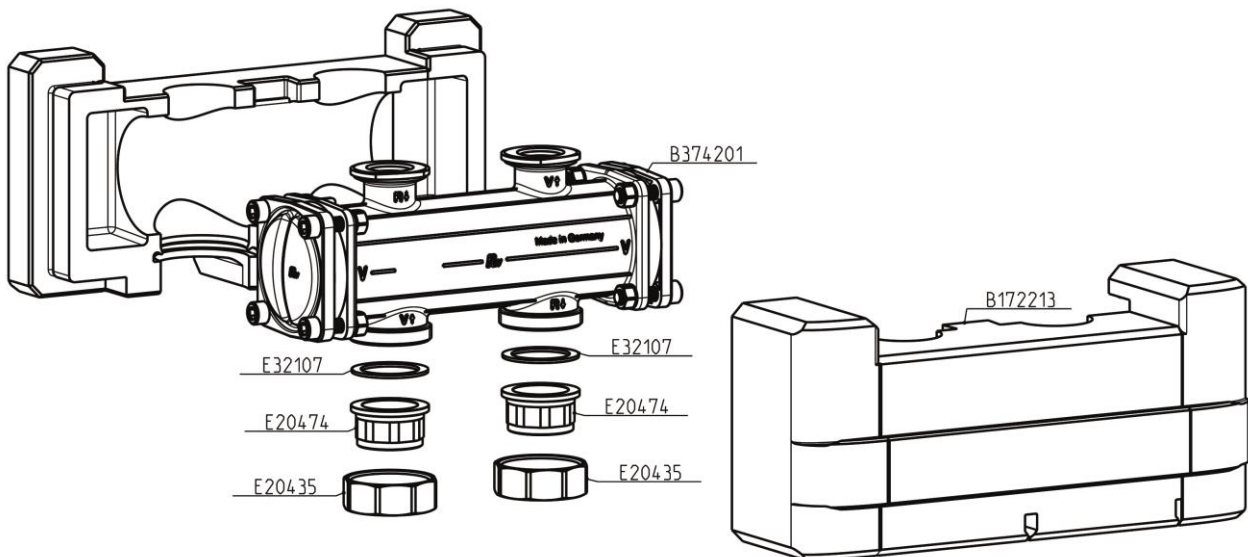
¡Reclamaciones y demandas/pedidos para piezas de recambio son tramitados únicamente con indicación del número de serie!

El número de serie se encuentra en el conmutador hidráulico.

5.1 Piezas de recambio DN 25 (número de artículo 344203)



5.2 Piezas de recambio DN 32 (número de artículo 374203)



## 6 Datos técnicos

Conmutador hidráulico	DN 25	DN 32
<b>Dimensiones</b>		
Conexión de tubo abajo	1½" rosca ext./ 1" rosca int.	2" rosca ext./ 1¼" rosca int.
Conexión de tubo arriba	1" brida	1¼" brida
Distancia entre ejes (alimentación / retorno)	125 mm	125 mm
Altura	128 mm	156 mm
Anchura	375 mm	375 mm
<b>Datos técnicos</b>		
Presión máx. admisible	6 bar	6 bar
Temperatura máx. admisible	110 °C (brevemente 130 °C)	110 °C (brevemente 130 °C)
Campo de aplicación recomendado hasta	1.600 l/h	2.600 l/h
<b>Materiales</b>		
Accesorios / cuerpo		Latón
Juntas tóricas / empaquetaduras		EPDM
Aislamiento		EPP

**Indice**

<b>1</b>	<b>Informazioni generali .....</b>	<b>E-2</b>
1.1	Campo di applicazione delle istruzioni.....	E-2
1.2	Uso conforme allo scopo.....	E-2
<b>2</b>	<b>Avvertenze per la sicurezza .....</b>	<b>E-3</b>
<b>3</b>	<b>Funzione.....</b>	<b>E-4</b>
<b>4</b>	<b>Montaggio e installazione [esperto] .....</b>	<b>E-5</b>
<b>5</b>	<b>Dotazione [esperto] .....</b>	<b>E-7</b>
5.1	Pezzi di ricambio DN 25 (codice articolo 344203) .....	E-8
5.2	Pezzi di ricambio DN 32 (codice articolo 374203) .....	E-8
<b>6</b>	<b>Dati tecnici .....</b>	<b>E-9</b>

## 1 Informazioni generali



Leggere attentamente le presenti istruzioni prima dell'installazione e della messa in funzione. Conservare le istruzioni presso l'impianto per una successiva consultazione.

### 1.1 Campo di applicazione delle istruzioni

Le presenti istruzioni descrivono il funzionamento, l'installazione, la messa in servizio e l'uso dei separatori idraulici DN 25 e DN 32. I capitoli identificati dalla scritta [esperto] si rivolgono esclusivamente agli specialisti del settore.

### 1.2 Uso conforme allo scopo

Il separatore idraulico può essere utilizzato nei circuiti di riscaldamento solamente in considerazione dei valori tecnici limite indicati nelle presenti istruzioni.

Il separatore idraulico non può essere usato per applicazioni con acqua potabile.

L'uso non conforme allo scopo esclude qualsiasi tipo di garanzia.

Collegare al separatore idraulico solamente accessori PAW.

I materiali d'imballo sono riciclabili e possono essere di nuovo impiegati nel normale ciclo di produzione di materie prime.





## 2 Avvertenze per la sicurezza

L'installazione, la messa in funzione nonché l'allacciamento dei componenti elettrici presuppongono conoscenze specialistiche, corrispondenti a un diploma di qualifica professionale riconosciuto, come impiantista termotecnico per impianti sanitari, di riscaldamento e di condizionamento ovvero a una professione con pari livello di conoscenze [esperto].

Durante l'installazione e la messa in funzione deve essere osservato quanto segue:

- normative regionali e sovraregionali rilevanti
- norme antinfortunistiche dell'Istituto di assicurazione contro gli infortuni sul lavoro
- indicazioni e avvertenze per la sicurezza delle presenti istruzioni per l'uso

	 <b>ATTENZIONE</b>
	<p><b>Danni personali e materiali!</b></p> <p>Il separatore idraulico è solo adatto per l'impiego in circuiti di riscaldamento con acqua di riscaldamento in conformità con VDI 2035 / Ö-Norm H 5195-1.</p> <p>Il collettore modulare <b>non</b> può essere usato per applicazioni con acqua potabile.</p>

## AVVISO

### Danni materiali da oli minerali!

I prodotti con olio minerale danneggiano gli elementi di guarnizione EPDM il che compromette le caratteristiche di tenuta. Non ci assumiamo alcuna responsabilità per danni causati da guarnizioni danneggiate in questo modo né provvediamo alla spedizione di merce a titolo di garanzia.

- Evitare assolutamente che gli elementi EPDM vengano a contatto con sostanze contenenti oli minerali.
- Utilizzare un lubrificante senza olio minerale a base di silicone o polialchilene, come ad es. Unisilikon L250L e Syntheso Glep 1 della ditta Klüber o spray al silicone.

### 3 Funzione

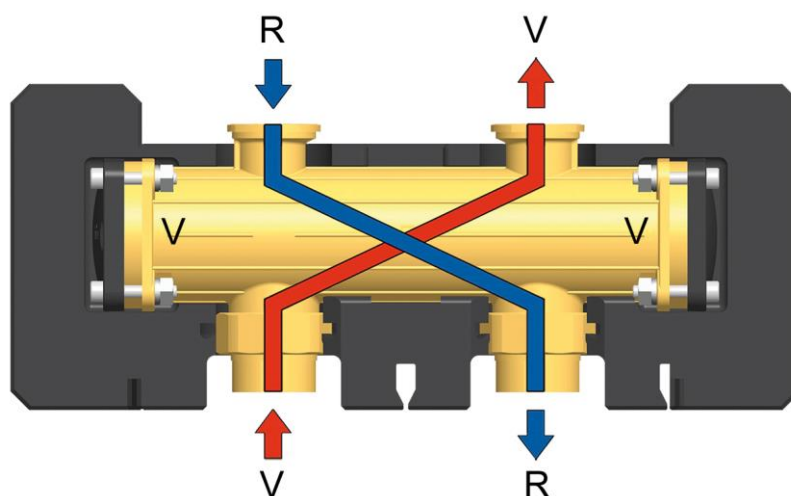
I separatori idraulici vengono impiegati quando in un impianto sono contemporaneamente presenti uno o più generatori di calore/circuiti primari con pompa propria e uno o più circuiti di utenza/secondari con pompa di distribuzione. In un simile impianto le condizioni di funzionamento sono tali che le pompe esercitano un influsso reciproco, provocando nei circuiti modifiche indesiderate della potenzialità produttiva e della prevalenza. Il separatore idraulico costituisce un elemento di disgiunzione idraulica tra i circuiti collegati. È così possibile rendere idraulicamente indipendenti i circuiti primari e secondari collegati di un impianto. Il fluido di un circuito non condiziona alcun fluido nell'altro circuito se il dimensionamento del separatore idraulico è corretto.

L'impiego di un separatore idraulico comporta che ogni circuito (sia primario sia secondario) sia dotato di una pompa propria! In questo modo si possono utilizzare un generatore di calore/circuito primario con rendimento costante e un circuito di utenza/secondario con potenza variabile: condizioni di funzionamento tipiche degli impianti di riscaldamento e climatizzazione moderni.

Il separatore idraulico PAW soddisfa tutte queste richieste disponendo tuttavia di una mandata e ritorno controllati!

Il separatore idraulico ha al suo interno una camera di mandata e di ritorno.

Mandata e ritorno scorrono in senso incrociato.

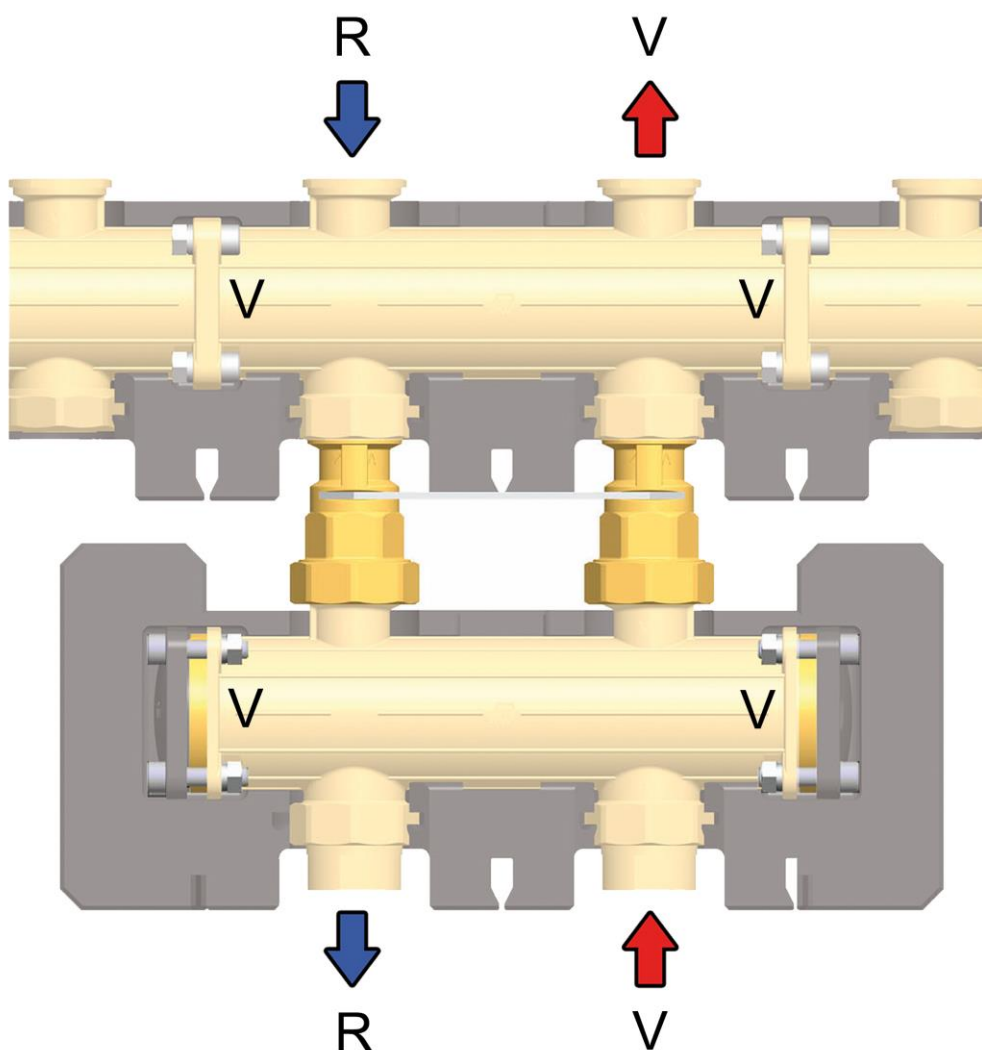


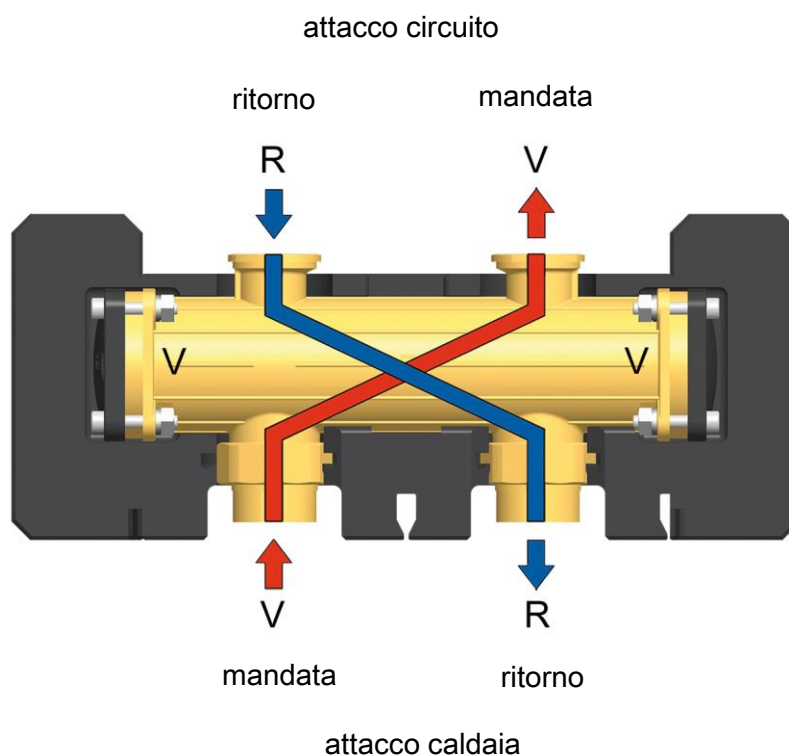
Gli anelli distanziali (destra o sinistra) mettono in collegamento la camera di mandata e quella di ritorno.

## 4 Montaggio e installazione [esperto]

Modi di montaggio:

- È possibile montare il separatore idraulico in un unico circuito di riscaldamento modulare.
- È possibile montare il separatore idraulico a parte sul tubo.  
In tal caso sono necessari anche  
per DN 25: 2 kit di avvitamento, cod. articolo PAW 2151  
per DN 32: 2 kit di avvitamento, cod. articolo PAW 2152
- È possibile montare il separatore idraulico sotto un singolo collettore modulare (vedi figura sotto). In tal caso sono necessari anche  
per DN 25: 1 piastra di sostegno, cod. articolo PAW 3425  
per DN 32: 1 piastra di sostegno, cod. articolo PAW 3725
- È possibile montare il separatore idraulico anche verticalmente.

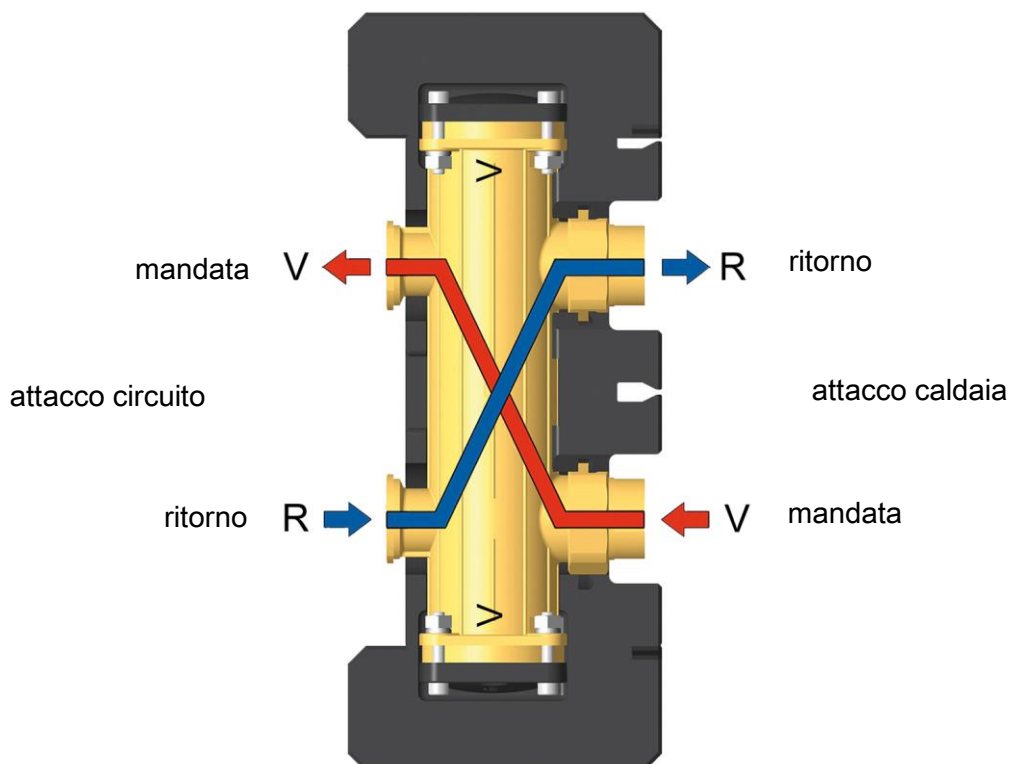




Fare attenzione che la mandata sia collegata all'attacco contrassegnato con "V" e che il ritorno sia collegato all'attacco contrassegnato con "R". Mandata e ritorno scorrono in senso incrociato (vedi figura).

Tutti i manicotti marcati con "V" (mandata) sono collegati con la camera di mandata e quelli marcati con "R" (ritorno) sono collegati con la camera di ritorno.

In caso di montaggio verticale è necessario connettere in alto l'attacco di mandata del circuito di riscaldamento (utenza) ed, in base alla disposizione delle camere nel modulo di distribuzione, connettere in basso la mandata della caldaia (vedi sotto). Solo in tal modo è garantito il funzionamento corretto.

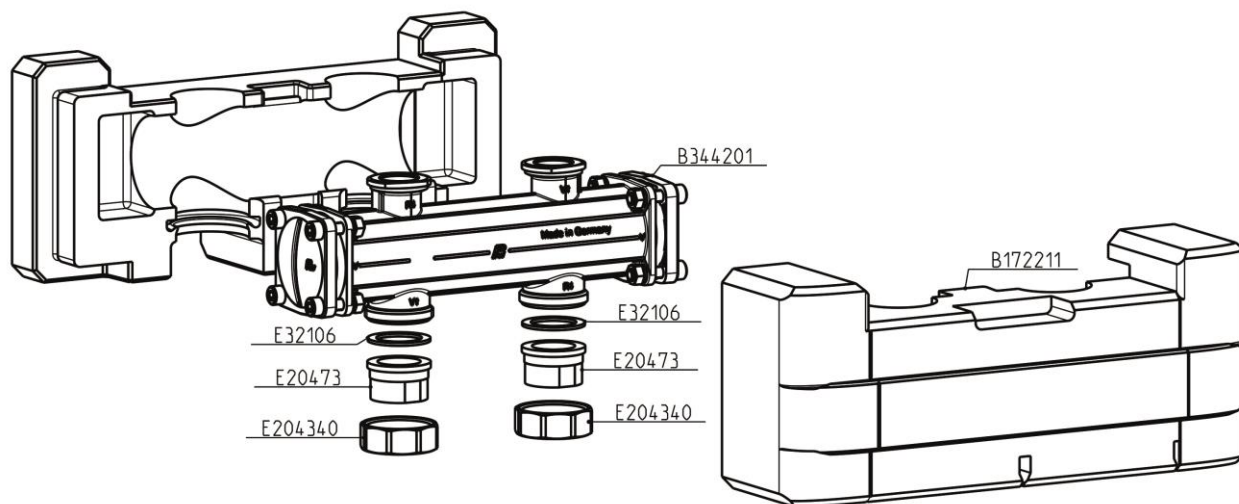
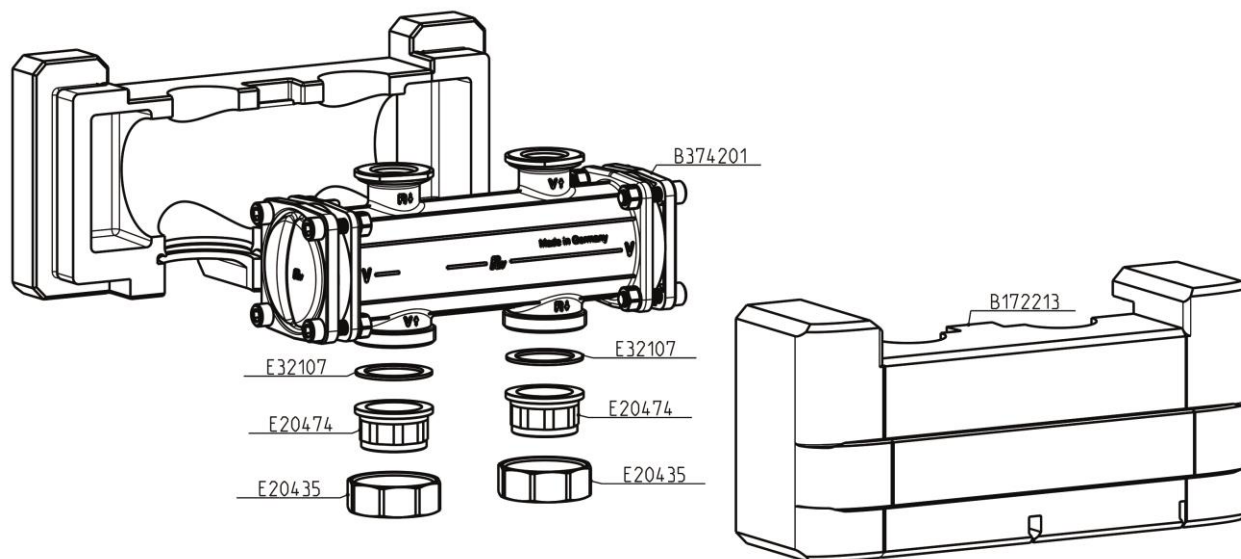


## 5 Dotazione [esperto]

### AVVISO

Reclami e richieste/ordini di ricambi vengono elaborati esclusivamente se riportano l'indicazione del numero di serie!

Il numero di serie si trova sul separatore idraulico.

**5.1 Pezzi di ricambio DN 25 (codice articolo 344203)**

**5.2 Pezzi di ricambio DN 32 (codice articolo 374203)**


## 6 Dati tecnici

Separatore idraulico	DN 25	DN 32
<b>Dimensioni</b>		
Attacco inferiore	1½" filett. masch./ 1" filett. femm.	2" filett. masch./ 1¼" filett. femm.
Attacco superiore	Flangia PAW 1"	Flangia PAW 1¼"
Distanza assiale (mandata / ritorno)	125 mm	125 mm
Altezza di montaggio	128 mm	156 mm
Larghezza	375 mm	375 mm
<b>Dati tecnici</b>		
Pressione max. consentita	6 bar	6 bar
Temperatura max. consentita	110°C (breve durata 130°C)	110°C (breve durata 130°C)
Campo di impiego consigliato fino a	1.600 l/h	2.600 l/h
<b>Materiale</b>		
Raccorderia / custodia		Ottone
Guarnizioni / anelli torici		EPDM
Coibentazione		EPP

PAW GmbH & Co. KG

Böcklerstraße 11

D - 31789 Hameln, Germany

[www.paw.eu](http://www.paw.eu)

Phone: +49 (0) 5151 9856 - 0

Fax: +49 (0) 5151 9856 - 98

---