

SERIE 520



Valvola a sfera in ottone a passaggio totale F.F. con maniglia ISO-T.

APPLICAZIONI

La serie 520 Valvola a sfera in ottone a passaggio totale è particolarmente adatta negli impianti ad isolamento termico.

CARATTERISTICHE E TECNOLOGIE

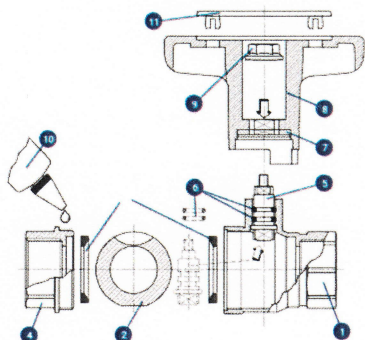


100% test



Passaggio totale

DATI TECNICI



- 1 Corpo: ottone nichelato CW617N UNI EN 12165
- 2 Sfera: ottone cromato CW617N UNI EN 12165
- 3 Sedi: P.T.F.E.
- 4 Tappo: ottone nichelato CW617N UNI EN 12165
- 5 Stelo: ottone CW614N UNI EN 12164
- 6 O-rings: NBR - HNBR
- 7 Piastrina: acciaio
- 8 Leva: nylon (DURETAN AKWV30)
- 9 Dado: acciaio zincato
- 10 Sigillante anaerobico: loctite
- 11 Coperchietto: peld

NELLA SERIE 520

