

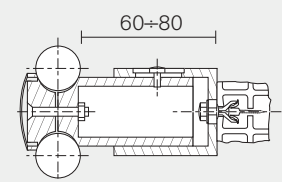
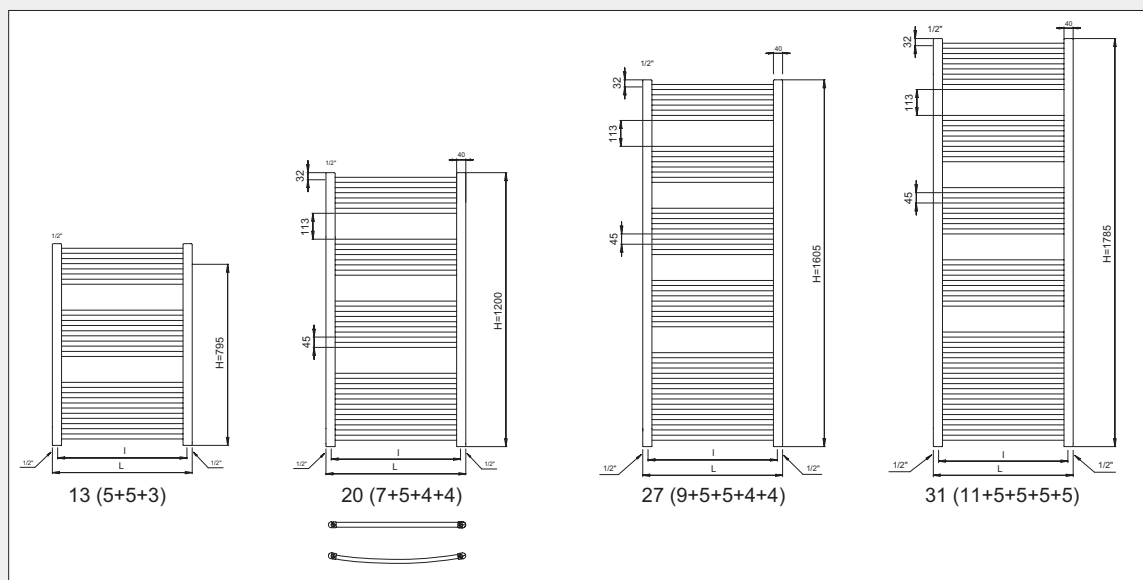
# Radiatore - Radiator - Badheizkörper - Radiateur - Radiador

Potenza Termica in Watt con  $\Delta t = 50$  K DIN EN 442 (Te :75 °C - Ts: 65 °C - Ta: 20° C) - Heating output with  $\Delta t = 50$  K DIN EN 442

Heizleistungen bei  $\Delta t = 50$  K DIN EN 442 - Puissances thermiques en watts pour  $\Delta t = 50$  K DIN EN 442

Potencia electrica en Watios con  $\Delta t = 50$  K DIN EN 442

Modello - Model Modell - Modèle Modelo	H	L	INTERASSE (mm)	P (VERSIONE CURVA) (mm)	$\Delta T50$ Watt	CODICE DIRITTO	CODICE CURVO
1345 / 22	795	450	400	46	311	90 513 60	
2045 / 22	1200	450	400	46	474	90 513 62	
2745 / 22	1605	450	400	46	645	90 513 65	
3145 / 22	1785	450	400	46	724	90 513 68	
1350 / 22	795	500	450	51	338		90 513 71
2050 / 22	1200	500	450	51	514		90 513 73
2750 / 22	1605	500	450	51	698		90 513 76
3150 / 22	1785	500	450	51	783		90 513 79
2060 / 22	1200	600	550	62	593		90 513 74
2760 / 22	1605	600	550	62	805	90 513 66	90 513 77
3160 / 22	1785	600	550	62	903	90 513 69	90 513 80



Fissaggio  
Fixing point  
Befestigung  
Fixation  
Soporte

## TECHNISCHE DATEN - DATOS TECNICOS

### Montanti:

Tubo semiovale 40x30

Tubi orizzontali: Ø22

n. 3 attacchi da 1/2"

Verniciatura: Anaforesi

+ Polveri (RAL 9016)

Pressione max esercizio:

6 bar

### Uprights:

semi-oval tube 40x30

Horizontal tubes: Ø22

with 3 1/2" attachments.

Painting: anaphoresis

+ powders (RAL 9016)

Max. working pressure:

6 bar

### Montants:

Tube demi-ovale 40x30

Tubes horizontaux: Ø22

n. 3 raccords de 1/2".

Vernissage: Anaphorèses

+ Poudres (RAL 9016)

Pression max. exercice:

6 bars

### Säulen:

Halbovales Rohr 40x30

Waagerechte Röhren: Ø22

3 Anschlüsse zu 1/2".

Lackierung: Anaphorese

+ Pulverbeschichtung

(RAL 9016)

Max. Betriebsdruck: 6 bar

### Montantes:

Tubo semiovale 40x30

Tubos horizontales: Ø22

n° 3 conexiones de 1/2"

Pintura: anafóresis

+ polvos (RAL 9016)

Presión máxima de

funcionamiento: 6 bar

