

Thermostat-Köpfe

für alle Thermostat-
Ventilunterteile
und Ventilheizkörper



Wenn man es genau nimmt.



Inhaltsverzeichnis

	Seite
Thermostat-Köpfe	
Beschreibung	3
Aufbau	3
Anwendung	4
Funktion	4
Bedienung	5
Thermostat-Kopf K mit eingebautem Fühler	
Standard	6
Mit Nullstellung	6
Mit Diebstahlsicherung durch Sicherungsring (Behördenausführung)	6
Mit Diebstahlsicherung durch 2 Schrauben	6
Für Schwimmhallen und med. Bäderbetriebe	6
Mit Diebstahlsicherung durch Sicherungsring und versetztem Sollwertbereich (Behördenausführung)	6
Thermostat-Kopf K mit Fernfühler	
Standard	7
Mit Nullstellung	7
Mit Diebstahlsicherung durch Sicherungsring (Behördenausführung)	7
Mit Diebstahlsicherung durch 2 Schrauben	7
Für Schwimmhallen und med. Bäderbetriebe	7
Thermostat-Kopf DX	8
Thermostat-Kopf D	9
Thermostat-Kopf B Behördenmodell	10
Thermostat-Kopf F	
Ferneinsteller mit eingebautem Fühler	11
Ferneinsteller mit Fernfühler (Zentraleinsteller)	11
Thermostat-Kopf VDX mit Anschlussverkleidung für Ventilheizkörper	12
Thermostat-Kopf WK Winkelform für Ventilheizkörper	13
Thermostat-Kopf VK mit Klemmanschluss für Ventilheizkörper	14
Standard	14
Mit Nullstellung	14
Mit Diebstahlsicherung durch 2 Schrauben	14
Thermostat-Köpfe mit Direktanschluss an Fremdfabrikate	
Für Thermostat-Ventilunterteile Danfoss RA	15
Für Thermostat-Ventilunterteile Danfoss RAV	15
Für Thermostat-Ventilunterteile Danfoss RAVL	15
Für Thermostat-Ventilunterteile Danfoss RTD	15
Für Thermostat-Ventilunterteile Vaillant	15
Für Thermostat-Ventilunterteile Herz M 28 x 1,5	15
Für Thermostat-Ventilunterteile TA M 28 x 1,5	15
Zubehör	16
Maßblatt	17–19
Verzeichnis KEYMARK-zertifizierter Thermostat-Köpfe und Ventilunterteile	20

Beschreibung

HEIMEIER Thermostat-Köpfe sind Reguliereinrichtungen zur raumweisen Temperaturregelung und stehen in unterschiedlichen Ausführungen zur Verfügung.

Bei Ausführungen mit **eingebautem Fühler** (siehe Abbildung) bilden Antrieb, Regler und Fühler eine konstruktive Einheit, den sogenannten Temperaturweggeber oder einfach auch Thermostat genannt. Dieser ist mit einer inkompressiblen Flüssigkeit gefüllt und verfügt über hohe Stellkräfte.

Bei Thermostat-Köpfen mit **Fernfühler** befindet sich der überwiegende Teil der temperatursensiblen Flüssigkeit nicht im Thermostat-Kopf selbst, sondern im Fernfühler und wirkt von dort aus über das Kapillarrohr auf das Wellrohr im Thermostat-Kopf.

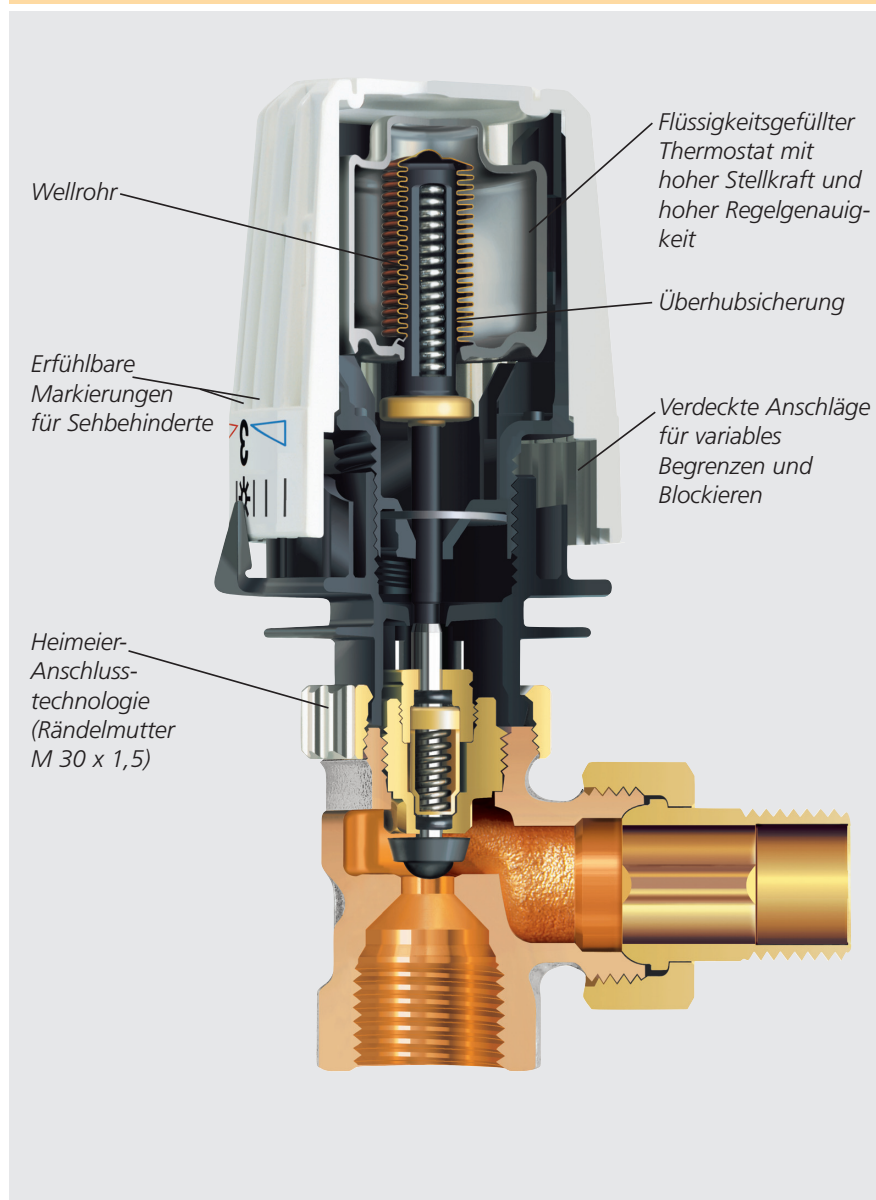
Beim **Ferneinsteller** ist der Thermostat-Kopf vom Thermostat-Ventilunterteil getrennt und wirkt über das Kapillarrohr auf das Wellrohr im Ventil-Anschlussstück.

Zentraleinsteller sind Ferneinsteller mit zusätzlichem Fernfühler.

Die stirnseitige Nut der Thermostat-Köpfe K, VK, WK und F dient zur Aufnahme von „Color-Clips“ oder firmenspezifisch bedruckter „Partner-Clips“.

Aufbau

z. B. Thermolux K Thermostatventil



KEYMARK-zertifiziert und geprüft nach DIN EN 215

- mit 2 Sparclips für Markierung, Begrenzung oder Blockierung
- Symbole für Grundeinstellung und Nachtabsenkung
- Kurzinformation mit den wichtigsten Einstellungen
- Drehrichtungsanzeige
- erfühlbare Markierungen für Sehbehinderte

Thermostat-Köpfe

Anwendung

HEIMEIER Thermostat-Köpfe werden zur Einzelraumtemperaturregelung an z. B. Heizkörpern, Konvektoren und Radiatoren eingesetzt.

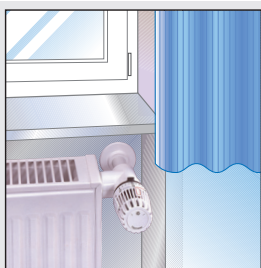
Sie eignen sich zur Montage auf alle HEIMEIER Thermostat-Ventilunterteile und an Ventilheizkörpern die über das Anschlussgewinde M 30 x 1,5 am Thermostat-Oberteil verfügen. Adapter und Ausführungen mit Direktanschluss ermöglichen die Montage auf Thermostat-Ventilunterteile anderer Hersteller.

Die Thermostat-Köpfe nutzen die Energie interner und externer Fremdwärmequellen, wie z. B. Sonneneinstrahlung, Wärmeabgabe von Personen und elektrischen Geräten etc. und halten die Raumlufttemperatur konstant. Dadurch wird unnötiger Energieverbrauch vermieden.

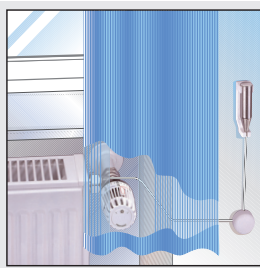
Thermostat-Köpfe mit eingebautem Fühler dürfen nicht von Vorhängen, Heizkörperverkleidungen usw. verdeckt, in engen Nischen, oder senkrecht montiert werden, da sonst ein genaues Regeln nicht möglich ist.

Andernfalls ist der Einbau eines Fernfühlers oder Ferneinstellers erforderlich.

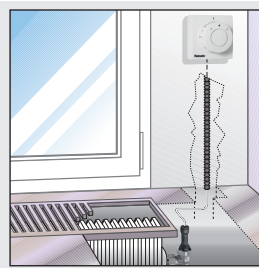
Einbauhinweise



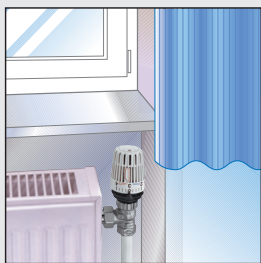
richtig
Der Thermostat-Kopf wird ungehindert von der zirkulierenden Raumluft umströmt.



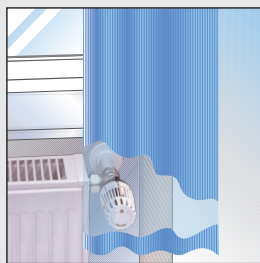
richtig
Der Fernfühler ermöglicht die ungehinderte Erfassung der Raumluft.



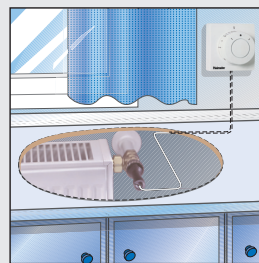
Unterflur-Konvektor



falsch
Der Thermostat-Kopf mit eingebautem Fühler darf nicht senkrecht montiert werden.



falsch
Der Thermostat-Kopf mit eingebautem Fühler darf nicht von Vorhängen verdeckt werden.



Einbauschränk

Funktion

Regeltechnisch betrachtet sind Thermostat-Köpfe stetige Proportionalregler (P-Regler) ohne Hilfsenergie. Sie benötigen keinen elektrischen Anschluss oder sonstige Fremdenergie.

Die Änderung der Raumlufttemperatur (Regelgröße) ist proportional zur Änderung des Ventilhubes (Stellgröße).

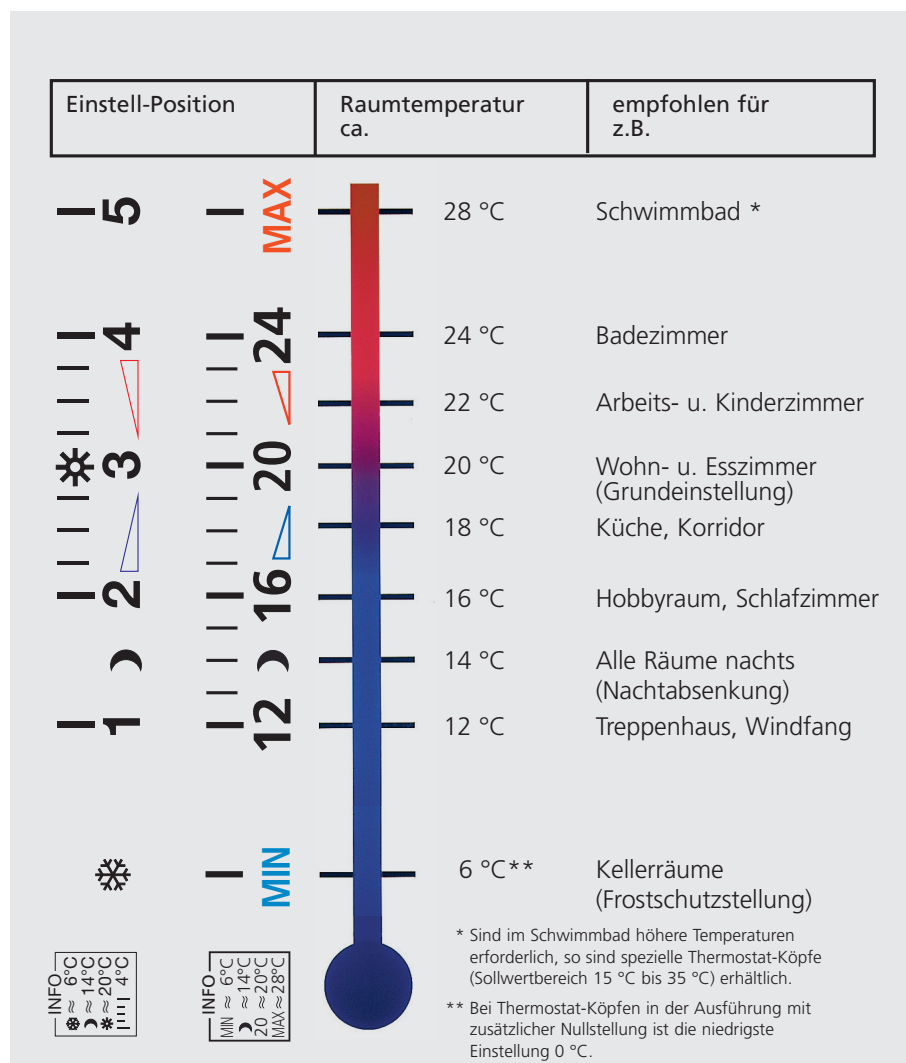
Steigt die Raumlufttemperatur z. B. durch Sonneneinstrahlung an, so dehnt sich die Flüssigkeit im Temperaturfühler aus und wirkt auf das Wellrohr. Dieses drosselt über die Ventilschnecke die Wasserzufuhr zum Heizkörper. Bei sinkender Raumlufttemperatur verläuft der Vorgang umgekehrt. Die durch Tem-

peraturänderung hervorgerufene Ventilhubänderung beträgt 0,22 mm/K Raumlufttemperaturänderung.

Bedienung

Empfohlene Raumtemperaturen

Folgende Temperatureinstellungen sind für die jeweiligen Räume unter Beachtung einer kostensparenden Beheizung zu empfehlen:



Temperatureinstellung

Jede gewünschte Raumlufttemperatur kann durch Drehen des Thermostat-Kopfes (nach rechts = kälter, nach links = wärmer) eingestellt werden. Der Einstellpfeil muss hierbei auf die entsprechende Einstellposition (Merkzahl, Teilstrich, Symbol) zeigen.

Alle HEIMEIER-Thermostat-Köpfe werden in einem Klimaraum ohne Fremdeinflüsse wie Wärmestau, Sonneneinstrahlung etc. justiert. So entspricht die Merkzahl 3 bzw. 20 einer Temperatur von ca. 20 °C. Die Differenz zwischen den Merkwahlen beträgt ca. 4 °C (Thermostat-Kopf B ca. 3 °C), von Teilstrich zu Teilstrich ca. 1°C.

Wir empfehlen eine Einstellung auf Merkzahl 3 bzw. 20, das entspricht der Grundeinstellung von ca. 20 °C Raumlufttemperatur. Einstellungen oberhalb Merkzahl 4 bzw. 24 sollten vermieden werden, wenn eine niedrigere Einstellung zur Behaglichkeit ausreicht, denn eine um 1 °C höhere Raumlufttemperatur bedeutet einen um ca. 6 % höheren Energieverbrauch.

Der Thermostat-Kopf K ist auch in der Ausführung mit versetztem/begrenztem Sollwertbereich (Art.-Nr. 6120-...500) lieferbar. Der untere Sollwert bei Merkzahl 1 entspricht einer Temperatur von ca. 6 °C und dient auch zur Frostschutz-

einstellung. Die Differenz zur Merkzahl 2 beträgt ca. 2 °C und zu der jeweils nächst höheren Merkzahl ca. 4 °C. Somit entspricht die Merkzahl 3 einer Temperatur von ca. 12 °C. Der obere Sollwert liegt nach Angabe in 1°C-Schritten zwischen 15 °C und 25 °C. Dieser wird durch Linksdrehen des Thermostat-Kopfes bis zum Anschlag erreicht.

Thermostat-Kopf K mit eingebautem Fühler

Beschreibung



Flüssigkeitsgefüllter Thermostat. Hohe Stellkraft, geringste Hysterese, optimale Schließzeit.
Stabiles Regelverhalten auch bei kleinen Auslegungsregeldifferenzen (<1 K). Entspr. EnEV bzw. DIN V 4701-10.
Obere und untere Begrenzung bzw. Markierung des Temperaturbereiches oder Blockierung einer Einstellung durch zwei Sparclips.
Verdeckte obere und untere Begrenzung des Temperaturbereiches oder Blockierung einer Einstellung durch Anschlagclips.
Stirnseitige Einstellhilfe und erfühlbare Markierungen für Sehbehinderte.

Drehrichtungsanzeige.
Symbol für Nachtabenkung. Symbol für Grundeinstellung bei Ausführung mit Merzkahl 1 bis 5.
Kurzinformation mit den wichtigsten Einstellungen.
Skalenhaube weiß RAL 9016.
Geeignet für die Montage auf alle HEIMEIER Thermostat-Ventilunterteile und an Ventilheizkörper mit Thermostat-Oberteil M 30 x 1,5.
Siehe auch Prospekt „Montage- und Bedienungsanleitung“.

E-Pro Zeitadapter für die zeitabhängige Regelung der Raumtemperatur ohne aufwändige Programmierung siehe Seite 16.

Technische Daten

Überhubsicherung.
Merzkahl 1 bis 5.

*/MIN Frostschutzsicherung.
Max. Fühlertemperatur 50 °C.
Hysterese 0,2 K.

Wassertemperatureinfluss 0,4 K.
Differenzdruckeinfluss 0,3 K.
Schließzeit 24 Min.

Artikelnummern

Abbildung	Ausführung	Sollwertbereich	Art.-Nr.
	Standard Merzkahl 1 bis 5. mit zwei Sparclips.	6 °C bis 28 °C	6000-00.500
	Standard Einstellskala mit Temperaturwerten. mit zwei Sparclips.	6 °C bis 28 °C	6000-00.600
	Standard Skalenhaube verchromt . Skalenhaube anthrazitgrau RAL 7016 . Skalenhaube lichtgrau RAL 7035 . Skalenhaube staubgrau RAL 7037 . Skalenhaube tiefschwarz RAL 9005 .	DESIGN LINE 6 °C bis 28 °C	6000-00.501 6000-00.503 6000-00.504 6000-00.505 6000-00.507
	Mit Nullstellung (Ventil öffnet bei ca. 0 °C). Merzkahl 1 bis 5. Mit zwei Sparclips.	0 °C bis 28 °C	7000-00.500
	Behördenausführung Standard Mit Nullstellung (Ventil öffnet bei ca. 0 °C). Diebstahlsicherung durch Sicherungsring. Erhöhte Festigkeit nach abgelaufener Bundeswehrzulassung TL 4520-0014 Beanspruchungsgruppe 1 (für höchste Beanspruchung). Merzkahl 1 bis 5. Mit zwei Sparclips.	6 °C bis 28 °C 0 °C bis 28 °C	6020-00.500 7020-00.500
	Mit Diebstahlsicherung durch 2 Schrauben. Merzkahl 1 bis 5. Mit zwei Sparclips.	6 °C bis 28 °C	6040-00.500
	Für Schwimmhallen, med. Bäderbetriebe. Merzkahl 1 bis 5. Mit zwei Sparclips.	15 °C bis 35 °C	6200-00.500
	Behördenausführung Diebstahlsicherung durch Sicherungsring. Versetzer/begrenzter Sollwertbereich. Merzkahl je nach Sollwertbereich 1-3/1-4/1-5. Oberer Sollwert bei Anschlag durch Linksdrehen. Erhöhte Festigkeit nach abgelaufener Bundeswehrzulassung TL 4520-0014.	unterer Sollwert 6 °C, oberer Sollwert nach Angabe, in 1°C-Schritten, zwischen 15 °C und 25 °C	6120-...500 Bei Bestellung für den oberen Sollwert bei .. z.B. 20 für 20°C eintragen

Thermostat-Kopf K mit Fernfühler

Beschreibung



Flüssigkeitsgefüllter Thermostat. Hohe Stellkraft, geringste Hysterese, optimale Schließzeit.
Stabiles Regelverhalten auch bei kleinen Auslegungsregeldifferenzen (<1 K).
Entspr. EnEV bzw. DIN V 4701-10.
Obere und untere Begrenzung bzw. Markierung des Temperaturbereiches oder Blockierung einer Einstellung durch zwei Sparclips.
Verdeckte obere und untere Begrenzung des Temperaturbereiches oder Blockierung einer Einstellung durch Anschlagclips.
Stirnseitige Einstellhilfe und erfühlbare Markierungen für Sehbehinderte.
Drehrichtungsanzeige.

Symbol für Nachtabsenkung. Symbol für Grundeinstellung bei Ausführung mit Merzkahl 1 bis 5.
Kurzinformation mit den wichtigsten Einstellungen.
Kapillarrohrspule für nicht benötigtes Kapillarrohr.
Skalenhaube weiß RAL 9016.
Geeignet für die Montage auf alle HEIMEIER Thermostat-Ventilunterteile und an Ventilheizkörper mit Thermostat-Oberteil M 30 x 1,5.
Sonderausführungen auf Anfrage.

E-Pro Zeitadapter für die zeitabhängige Regelung der Raumtemperatur ohne aufwändige Programmierung siehe Seite 16.

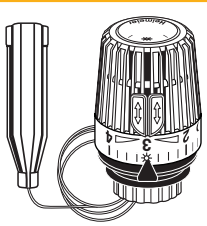
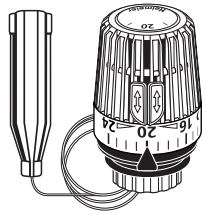




Technische Daten

Überhubsicherung.
Merzkahl 1 bis 5.

*/MIN Frostschutzsicherung.
Max. Fühlertemperatur 50° C.
Hysterese 0,2 K.

Wassertemperatureinfluss 0,3 K.
Differenzdruckeinfluss 0,3 K.
Schließzeit 12 Min. (Fühler waagrecht)
Schließzeit 15 Min. (Fühler senkrecht)

Artikelnummern

Abbildung	Ausführung	Sollwertbereich	Kapillarrohrlänge	Art.-Nr.
	Standard Merzkahl 1 bis 5. Mit zwei Sparclips.	6° C bis 27° C	1,25 m 2,00 m 5,00 m 8,00 m 10,00 m	6001-00.500 6002-00.500 6005-00.500 6008-00.500 6010-00.500
	Standard Einstellskala mit Temperaturwerten. Mit zwei Sparclips.	6° C bis 28° C	1,25 m 2,00 m	6001-00.600 6002-00.600
	Mit Nullstellung (Ventil öffnet bei ca. 0 °C). Merzkahl 1 bis 5. Mit zwei Sparclips.	0° C bis 27° C	2,00 m	7002-00.500
	Behördenausführung Diebstahlsicherung durch Sicherungsring. Merzkahl 1 bis 5. Mit zwei Sparclips.	6° C bis 27° C	2,00 m	6022-00.500
	Mit Diebstahlsicherung durch 2 Schrauben. Merzkahl 1 bis 5. Mit zwei Sparclips.	6° C bis 27° C	2,00 m	6042-00.500
	Für Schwimmhallen, med. Bäderbetriebe. Merzkahl 1 bis 5. Mit zwei Sparclips.	15° C bis 35° C	2,00 m	6202-00.500

Thermostat-Kopf DX mit eingebautem Fühler

Beschreibung



**DESIGN
LINE**

Flüssigkeitsgefüllter Thermostat.
Hohe Stellkraft, geringste Hysterese,
optimale Schließzeit.
Stabiles Regelverhalten auch bei kleinen
Auslegungsregeldifferenzen (<1 K).
Entspr. EnEV bzw. DIN V 4701-10.
Reduzierte Baumaße in Länge und
Durchmesser.
Skalenhaube weiß RAL 9016.

Geeignet für die Montage auf alle
HEIMEIER Thermostat-Ventilunterteile
und an Ventilheizkörper mit Thermostat-
Oberteil M 30 x 1,5.
Siehe auch Prospekt „Montage- und
Bedienungsanleitung“.

E-Pro Zeitadapter für die zeitabhängige
Regelung der Raumtemperatur ohne auf-
wändige Programmierung siehe Seite 16.

Technische Daten

Sollwertbereich 6 °C bis 28 °C.
Überhubsicherung.
Merkzahl 1 bis 5.

* Frostschutzsicherung 6 °C.
Max. Fühlertemperatur 50 °C.
Hysterese 0,4 K.

Wassertemperatureinfluss 0,7 K.
Differenzdruckeinfluss 0,3 K.
Schließzeit 24 Min.

Artikelnummern

Abbildung	Ausführung	Art.- Nr.
	mit eingebautem Fühler	
	Skalenhaube weiß RAL 9016	6700-00.500
	Skalenhaube verchromt	6700-00.501
	Skalenhaube graphitgrau RAL 7024	6700-00.503
	Skalenhaube lichtgrau RAL 7035	6700-00.504
	Skalenhaube staubgrau RAL 7037	6700-00.505
	Skalenhaube tiefschwarz RAL 9005	6700-00.507
Skalenhaube pergamon	6700-00.506	

RAL-Farbe nach Wunsch ab 300 Stück.

Thermostat-Kopf D mit eingebautem Fühler

Beschreibung



Flüssigkeitsgefüllter Thermostat.
Hohe Stellkraft, geringste Hysterese,
optimale Schließzeit.
Stabiles Regelverhalten auch bei kleinen
Auslegungsregeldifferenzen (<1 K).
Entspr. EnEV bzw. DIN V 4701-10.
Mit Drehrichtungsanzeige.
Reduzierte Baumaße in Länge und
Durchmesser.
Skalenhaube weiß RAL 9016.

Geeignet für die Montage auf alle
HEIMEIER Thermostat-Ventilunterteile
und an Ventilheizkörper mit Thermostat-
Oberteil M 30 x 1,5.
Siehe auch Prospekt „Montage- und
Bedienungsanleitung“.

E-Pro Zeitadapter für die zeitabhängige
Regelung der Raumtemperatur ohne auf-
wändige Programmierung siehe Seite 16.

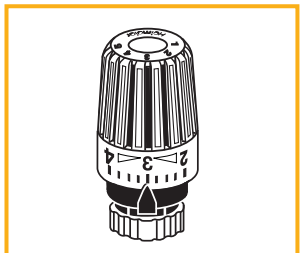
Technische Daten

Sollwertbereich 6 °C bis 28 °C.
Überhubsicherung.
Merkzahl 1 bis 5.

* Frostschutzsicherung 6 °C.
Max. Fühlertemperatur 50 °C.
Hysterese 0,3 K.

Wassertemperatureinfluss 0,7 K.
Differenzdruckeinfluss 0,3 K.
Schließzeit 24 Min.

Artikelnummern

Abbildung	Ausführung	Art.- Nr.
	mit eingebautem Fühler	6850-00.500

Thermostat-Kopf B

Behördenmodell

Beschreibung



Gesichertes Behördenmodell.
Flüssigkeitsgefüllter Thermostat.
Hohe Stellkraft, geringste Hysterese, optimale Schließzeit.
Stabiles Regelverhalten auch bei kleinen Auslegungsregeldifferenzen (<1 K).
Entspr. EnEV bzw. DIN V 4701-10.
Stufenlose Temperatureinstellung durch Spezialschlüssel ohne Abnehmen der Schutzhaube.
Schutzhaube endlos drehbar.
Diebstahlsicher.
Biegefestigkeit des Thermostat-Kopfes min. 1000 N.


Schutzhaube weiß RAL 9016.
Geeignet für die Montage auf alle HEIMEIER Thermostat-Ventilunterteile und an Ventilheizkörper mit Thermostat-Oberteil M 30 x 1,5.
Siehe auch Prospekt „Montage- und Bedienungsanleitung“.
Sonderausführungen auf Anfrage.

Technische Daten

Sollwertbereich 8 °C bis 26 °C.
Überhubsicherung.
Merkzahl 1 bis 5.
Frostschutzsicherung 8 °C.
Max. Fühlertemperatur 50 °C.

Hysterese 0,2 K.
Wassertemperatureinfluss 0,9 K.
Differenzdruckeinfluss 0,3 K.
Schließzeit 24 Min.

Artikelnummern

Abbildung	Ausführung	Art.-Nr.
	Behördenmodell	2500-00.500

Thermostat-Kopf F

Ferneinsteller

Beschreibung



Flüssigkeitsgefüllter Thermostat.
Hohe Stellkraft, geringe Hysterese, optimale Schließzeit.
Stabiles Regelverhalten auch bei kleinen Auslegungsregeldifferenzen (<1 K).
Entspr. EnEV bzw. DIN V 4701-10.
Verdeckte obere und untere Begrenzung des Temperaturbereiches oder Blockierung einer Einstellung durch Anschlagclips.
Drehrichtungsanzeige.
Symbole für Grundeinstellung und Nachtabenkung.

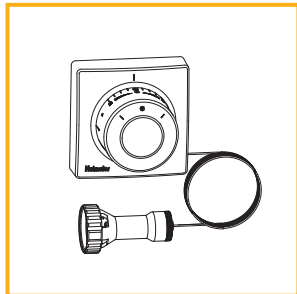
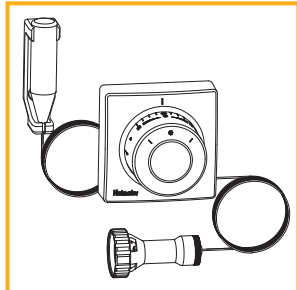
Kurzinformation mit den wichtigsten Einstellungen.
Montage auf Schalterdose möglich.
Skalenhaube und Haube weiß RAL 9016.
Anschlussstück geeignet für die Montage auf alle HEIMEIER Thermostat-Ventilunterteile und an Ventilheizkörper mit Thermostat-Oberteil M 30 x 1,5.
Siehe auch Prospekt „Montage- und Bedienungsanleitung“.
Sonderausführungen auf Anfrage.

Technische Daten

Überhubsicherung.
Merkzahl 1 bis 5.
Frostschutzsicherung.
Nullstellung (Ventil öffnet bei ca. 0 °C.)
Max. Fühlertemperatur 50 °C.

Hysterese 0,4 K.
Wassertemperatureinfluss 0,3 K.
Differenzdruckeinfluss 0,4 K.
Schließzeit 26 Min.

Artikelnummern

Abbildung	Ausführung	Sollwertbereich	Kapillarrohrlänge	Art.-Nr.
	Ferneinsteller mit eingebautem Fühler	0 °C bis 27 °C	2,00 m 5,00 m 8,00 m 10,00 m 15,00 m	2802-00.500 2805-00.500 2808-00.500 2810-00.500 2815-00.500
	Ferneinsteller mit Fernfühler Zentraleinsteller	0 °C bis 27 °C	2 x 1,50 m	2881-00.500

Thermostat-Kopf VDX

für Ventilheizkörper

Beschreibung



**DESIGN
LINE**

Der HEIMEIER Thermostat-Kopf VDX verbindet perfekte Technik mit neuem Design.

Er ist speziell für die Montage an Ventilheizkörpern vorgesehen, die über das Anschlussgewinde M 30 x 1,5 am Thermostat-Oberteil verfügen. Durch die neuartige Konstruktion bildet er mit dem Heizkörper eine harmonische, optimal aufeinander abgestimmte Einheit.

Flüssigkeitsgefüllter Thermostat.

Hohe Stellkraft, geringste Hysterese, optimale Schließzeit.

Stabiles Regelverhalten auch bei kleinen Auslegungsregeldifferenzen (<1 K).

Entspr. EnEV bzw. DIN V 4701-10.

Obere oder untere Begrenzung des Temperaturbereiches oder Blockierung einer Einstellung durch Anschlagstift.

Skalenhaube und Anschlussverkleidung weiß RAL 9016.

Siehe auch Prospekt „Montage- und Bedienungsanleitung“.

Technische Daten

Sollwertbereich 6 °C bis 28 °C.

Überhubsicherung.

Merkzahl 1 bis 5.

* Frostschuttsicherung.

Max. Fühlertemperatur 50 °C.

Einsatz

Der HEIMEIER Thermostat-Kopf VDX passt z.B. an folgende Ventilheizkörper:

Alarko	Dunaferr	Manaut
Biasi	DURA	Purmo
Caradon Stelrad	Ferrol	Radson
Cetra	Finimetal	Rettig
Concept	Hagetec	Superia
DEF	Henrad	Termo Technik
Demrad	HM Heizkörper	VSZ
DiaNorm	Kermi	Zenith
Dia-therm	Korado	

Je nach Fabrikat ist bei Verwendung an Typ 11-Heizkörpern die Breite der seitlichen Verkleidung zu beachten.

Stand: 02.07

Technische Änderungen der Heizkörperhersteller vorbehalten.

Artikelnummern

Abbildung	Ausführung	Art.-Nr.
	mit Anschluss M 30 x 1,5 für Ventilheizkörper	6740-00.500

Thermostat-Kopf WK

Winkelform für Ventilheizkörper

Beschreibung



Der HEIMEIER Thermostat-Kopf WK ist für Ventilheizkörper vorgesehen, die über ein Thermostat-Oberteil mit Anschlussgewinde M 30 x 1,5 verfügen.

Zur Montage links oder rechts am Heizkörper ist der Thermostat-Kopf WK umstellbar.

Dadurch lassen sich beide Montagepositionen mit einem Modell realisieren.

Flüssigkeitsgefüllter Thermostat.

Hohe Stellkraft, geringste Hysterese, optimale Schließzeit.

Stabiles Regelverhalten auch bei kleinen Auslegungsregeldifferenzen (<1 K).

Entspr. EnEV bzw. DIN V 4701-10.

Obere und untere Begrenzung bzw. Markierung des Temperaturbereiches oder Blockierung einer Einstellung durch zwei Sparclips.

Stirnseitige Einstellhilfe und erfühlbare Markierungen für Sehbehinderte.

Drehrichtungsanzeige.

Symbole für Grundeinstellung und Nachtabsenkung.

Kurzinformation mit den wichtigsten Einstellungen.

Skalenhaube weiß RAL 9016.

Siehe auch Prospekt „Montage- und Bedienungsanleitung“.

Technische Daten

Sollwertbereich 6°C bis 28°C.

Überhubsicherung.

Merkzahl 1 bis 5.

* Frostschuttsicherung.

Max. Fühlertemperatur 50°C.

Einsatz

Der HEIMEIER Thermostat-Kopf WK passt z. B. an folgende Ventilheizkörper:

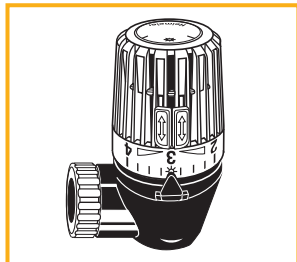
Alarko	Dunafer	Prolux
Arbonia	DURA	Purmo
Biasi	Ferrol	Radson
Caradon Stelrad	Finimetal	Rettig
Cetra	Hagetec	Superia
Concept	Henrad	Termo Technik
Demrad	HM Heizkörper	VSZ
DiaNorm	Kermi	Zehnder
Dia-therm	Korado	Zenith
DEF	Manaut	

Die Verwendung von Adaptern zur Montage an Thermostat-Oberteile, die nicht über das Anschlussgewinde M 30 x 1,5 verfügen, ist unzulässig.

Stand 02.07

Technische Änderungen der Heizkörperhersteller vorbehalten.

Artikelnummern

Abbildung	Ausführung	Art.-Nr.
	Winkelform mit Anschluss M 30 x 1,5 für Ventilheizkörper	7300-00.500

Thermostat-Kopf VK

mit Klemmanschluss für Ventilheizkörper

Beschreibung



Der HEIMEIER Thermostat-Kopf VK ist für die Montage an Ventilheizkörpern vorgesehen. Die Klemmverbindung mit Rändelmutter ermöglicht einen direkten Anschluss an Thermostataberteile, die nicht über das Anschlussgewinde M 30 x 1,5 verfügen.

Der Thermostat-Kopf VK kann in mehrere, jeweils um 90° versetzte Positionen montiert werden.

Flüssigkeitsgefüllter Thermostat.
Hohe Stellkraft, geringste Hysterese, optimale Schließzeit.
Stabiles Regelverhalten auch bei kleinen Auslegungsregeldifferenzen (<1 K).
Entspr. EnEV bzw. DIN V 4701-10.

Obere und untere Begrenzung bzw. Markierung des Temperaturbereiches oder Blockierung einer Einstellung durch zwei Sparclips.

Verdeckte obere und untere Begrenzung des Temperaturbereiches oder Blockierung einer Einstellung durch Anschlagclips. Stirnseitige Einstellhilfe und erfühlbare Markierungen für Sehbehinderte.

Drehrichtungsanzeige.

Symbole für Grundeinstellung und Nachtabsenkung.

Kurzinformation mit den wichtigsten Einstellungen.

Skalenhaube weiß RAL 9016.

Siehe auch Prospekt „Montage- und Bedienungsanleitung“.

Technische Daten

Sollwertbereich 6°C bis 28°C.

Überhubsicherung.

Merkzahl 1 bis 5.

* Frostschuttsicherung.

max. Fühlertemperatur 50°C.

Einsatz

Der HEIMEIER Thermostat-Kopf VK passt z. B. an folgende Ventilheizkörper:

Baufa	De Longhi	Schäfer
Bemm	Küpper	Thermotechnik
Brötje	Myson	Vogel & Noot
Brugman	Northor	
Buderus	Ocean	
CICH	Rio	

Stand 02.07

Technische Änderungen der Heizkörperhersteller vorbehalten

Artikelnummern

Abbildung	Ausführung	Art.-Nr.
	Standard	9710-24.500
	Mit Nullstellung (Ventil öffnet bei ca. 0 °C).	9711-24.500
	Mit Diebstahlsicherung durch 2 Schrauben	9710-40.500

Thermostat-Köpfe mit Direktanschluss an Fremdfabrikate

Beschreibung



Thermostat-Kopf mit Direktanschluss an Fremdfabrikate.
 Flüssigkeitsgefüllter Thermostat.
 Hohe Stellkraft, geringste Hysterese, optimale Schließzeit.
 Stabiles Regelverhalten auch bei kleinen Auslegungsregeldifferenzen (<1 K).
 Entspr. EnEV bzw. DIN V 4701-10.

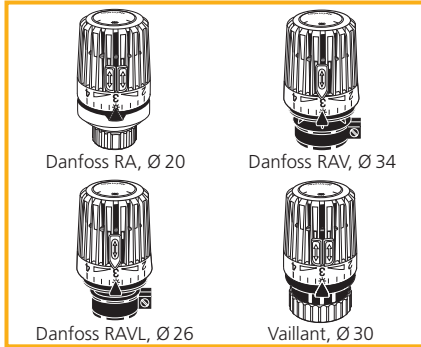
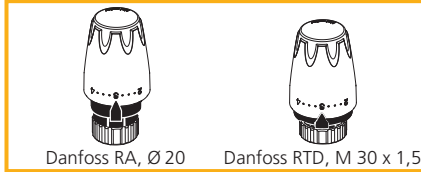
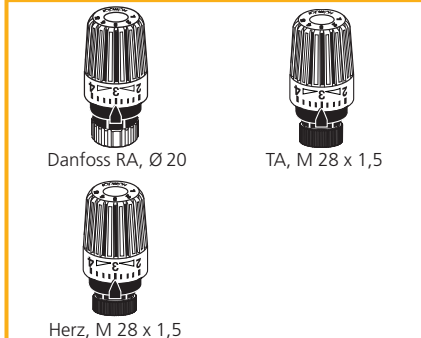
Begrenzung oder Bockierung im Sollwertbereich.
 Mit Drehrichtungsanzeige (außer Thermostat-Kopf DX).
 Skalenhaube weiß RAL 9016.

Technische Daten

Sollwertbereich 6 °C bis 28 °C.
 Überhubsicherung.
 Merkhzahl 1 bis 5.

* Frostschutzsicherung.
 Max. Fühlertemperatur 50 °C.

Artikelnummern

Abbildung	Ausführung	Modell	Art.-Nr.
 <p>Danfoss RA, Ø 20 Danfoss RAV, Ø 34 Danfoss RAVL, Ø 26 Vaillant, Ø 30</p>	Thermostat-Kopf VK / K Mit Sparclip. Thermostat-Kopf VK mit zwei Sparclips.	Für Danfoss RA VK, Standard VK, mit Nullstellung VK, m. Diebstahlsicherung durch 2 Schrauben Für Danfoss RAV K Danfoss RAVL K Für Vaillant K, für Baureihe ab 1987.	9710-24.500 9711-24.500 9710-40.500 9800-24.500 9700-24.500 9712-00.500
 <p>Danfoss RA, Ø 20 Danfoss RTD, M 30 x 1,5</p>	Thermostat-Kopf DX	Für Danfoss RA DX Für Danfoss RTD DX, (vorwiegend in Osteuropa)	9724-24.500 9725-24.500
 <p>Danfoss RA, Ø 20 TA, M 28 x 1,5 Herz, M 28 x 1,5</p>	Thermostat-Kopf D	Für Danfoss RA D Für TA D, für Baureihe bis 1999. Für Herz D	9720-24.500 9722-00.500 6850-30.500

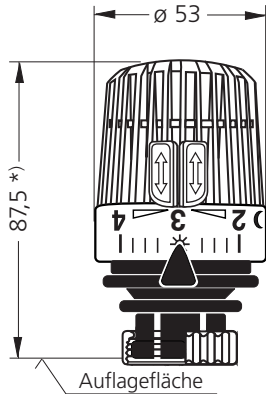
Thermostat-Köpfe

Zubehör

Abbildung	Beschreibung	Art.-Nr.	
	E-Pro Zeitadapter für die zeitabhängige Regelung der Raumtemperatur. Die Montage erfolgt zwischen Ventil und Thermostat-Kopf. Mit automatischer Fenster-auf-Erkennung. Wahlweise Tag- oder Wochenprogramm. Einschließlich 2 Batterien LR 6 (AA).	1950-00.500	
	E-Pro Stick für die Übertragung eines am PC erstellten Zeitprogramms auf den E-Pro.	1950-10.160	
	E-Pro Startpaket bestehend aus 1 x E-Pro und 1 x E-Pro Stick.	1950-00.800	
	Diebstahlsicherung für Thermostat-Kopf K, DX, D, WK. Siehe auch Prospekt „Montage- und Bedienungsanleitung“.	6020-01.347	
	Anschluss an Fremdfabrikate Adapter für die Montage aller HEIMEIER Thermostat-Köpfe auf Thermostat-Ventilunterteile nebenstehender Fabrikate. Gewinde M 30 x 1,5 nach Werksnorm. Siehe auch „Thermostat-Köpfe mit Direktanschluss an Fremdfabrikate“.	Fabrikat: Danfoss RA Danfoss RAV Danfoss RAVL Vaillant (Ø ≈ 30 mm) TA (M28 x 1,5) Herz Markaryd SAR/Comap Giacomini Oventrop (M30 x 1) Ista	9702-24.700*) 9800-24.700 9700-24.700 9700-27.700 9701-28.700 9700-30.700 9700-41.700 9700-55.700 9700-33.700 9700-10.700 9700-36.700
	Anschluss an Ventilheizkörper Adapter für die Montage von HEIMEIER Thermostat-Köpfen mit Anschluss M 30 x 1,5 an Thermostat-Oberteil für Klemmverbindung . Gewinde M 30 x 1,5 nach Werksnorm.	Serie 2 (20 x 1) Serie 3 (23,5 x 1,5), ab 10/98	9703-24.700 9704-24.700
	Spindel-Verlängerung für Thermostat-Ventilunterteile. Messing vernickelt	20 mm 30 mm	2201-20.700 2201-30.700
	Kunststoff, schwarz	15 mm 30 mm	2001-15.700 2002-30.700
	Kapillarrohrspule zum Aufrollen von nicht verlegtem Kapillarrohr.	6001-00.315	
	Lösevorrichtung für Skalenhaube Thermostat-Kopf K und VK und zum Herausschieben der Anschlagclips. Siehe auch Prospekt „Montage- und Bedienungsanleitung“.	6000-00.138	
	Einstellschlüssel für Thermostat-Kopf B. Siehe auch Prospekt „Montage- und Bedienungsanleitung“.	2500-00.253	
	Universalschlüssel alternativ zum Einstellschlüssel Best.-Nr. 2500-00.253 für die Betätigung des Thermostat-Kopf B (Temperatureinstellung), auch für Thermostat-Ventilunterteil V-exakt / F-exakt, Rücklaufverschraubung Regulux, Anschlussverschraubung Vekolux und Heizkörper-Entlüftungsventil.	0530-01.433	
	Sechskantstiftschlüssel für Thermostat-Kopf B und Diebstahlsicherung durch 2 Schrauben des Thermostat-Kopf K und VK. Siehe auch Prospekt „Montage- und Bedienungsanleitung“.	SW 2 6040-02.256	

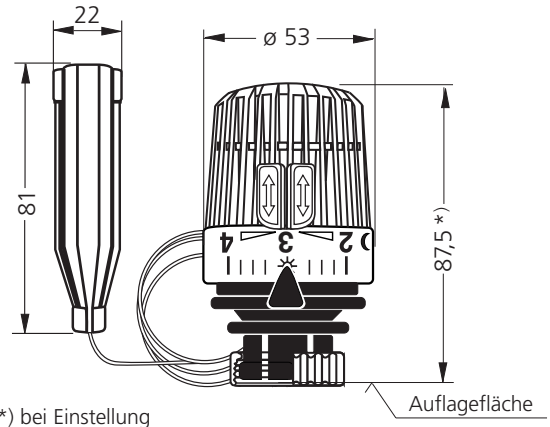
Maßblatt

Thermostat-Kopf K
mit eingebautem Fühler



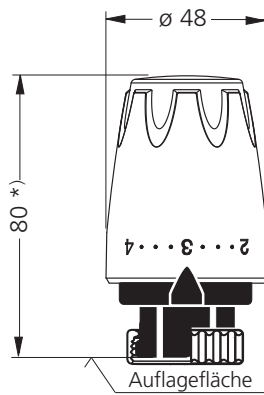
*) bei Einstellung auf Merkhzahl 3

Thermostat-Kopf K
mit Fernfühler



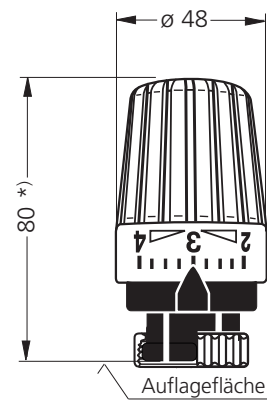
*) bei Einstellung auf Merkhzahl 3

Thermostat-Kopf DX
mit eingebautem Fühler



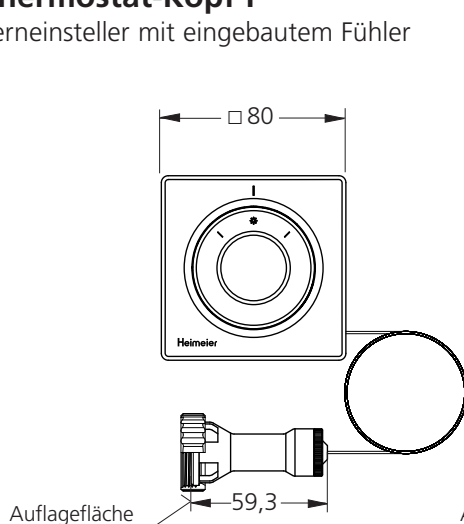
*) bei Einstellung auf Merkhzahl 3

Thermostat-Kopf D
mit eingebautem Fühler

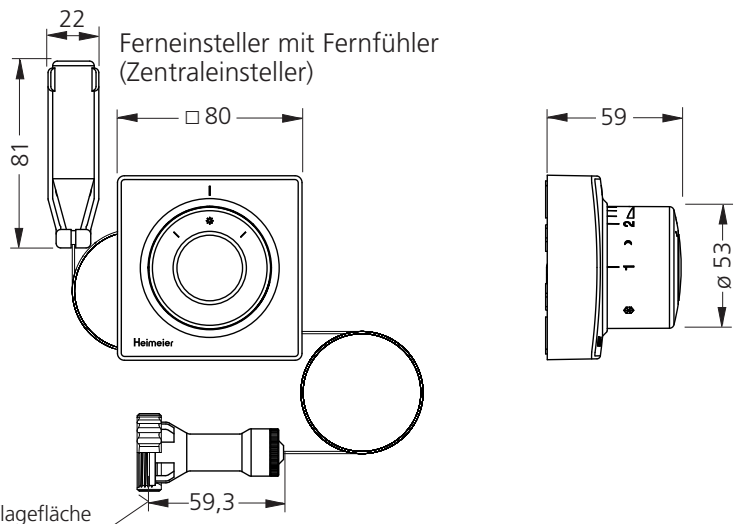


*) bei Einstellung auf Merkhzahl 3

Thermostat-Kopf F
Ferneinsteller mit eingebautem Fühler



Ferneinsteller mit Fernfühler
(Zentraleinsteller)

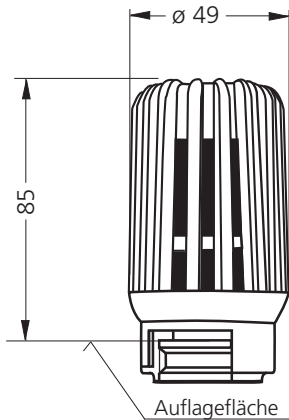


Thermostat-Köpfe

Maßblatt

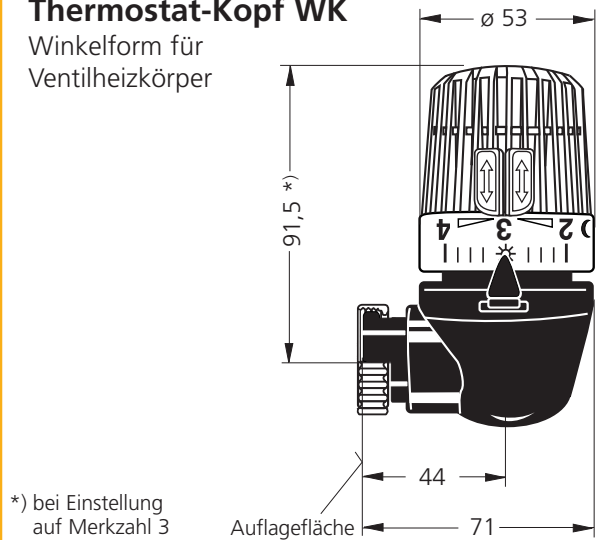
Thermostat-Kopf B

Behördenmodell mit eingebautem Fühler



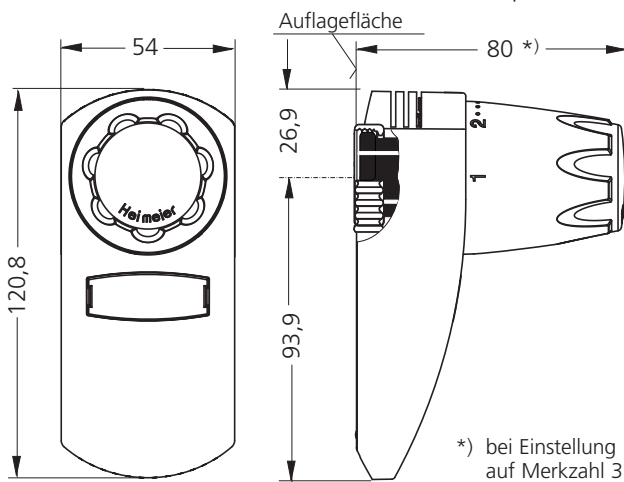
Thermostat-Kopf WK

Winkelform für Ventilheizkörper



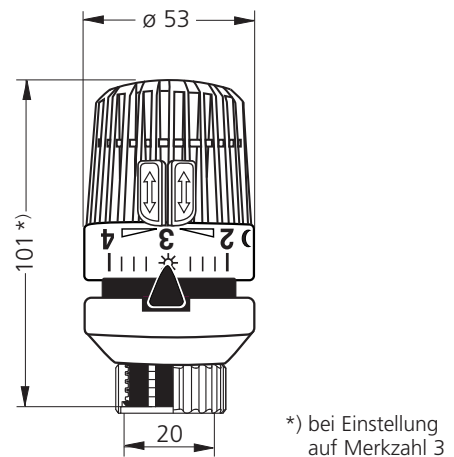
Thermostat-Kopf VDX

mit Anschluss M 30 x 1,5 für Ventilheizkörper



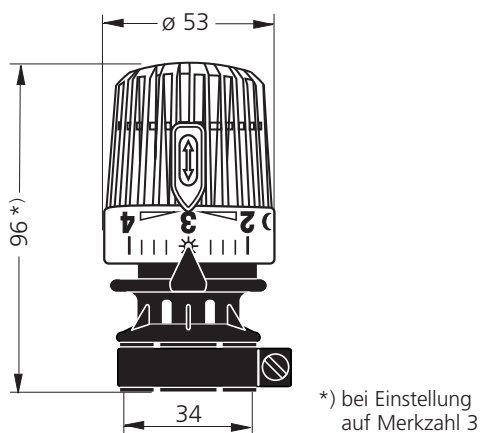
Thermostat-Kopf VK

mit Klemmanschluss für Ventilheizkörper und für Danfoss Ventilunterteile RA



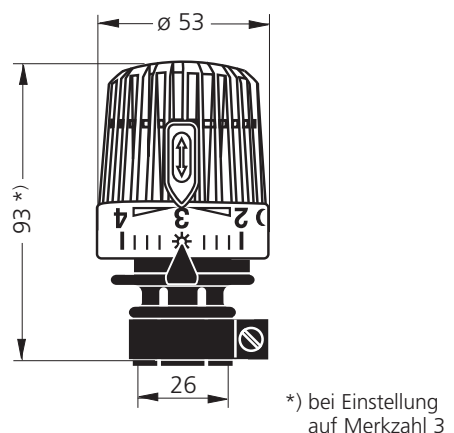
Thermostat-Kopf K

für Danfoss Ventilunterteile RAV



Thermostat-Kopf K

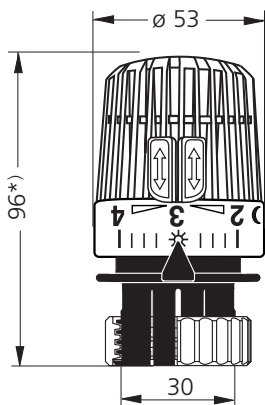
für Danfoss Ventilunterteile RAVL



Maßblatt

Thermostat-Kopf K

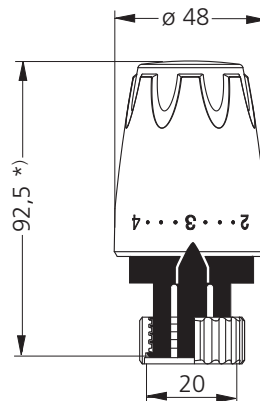
für Vaillant Ventilunterteile



*) bei Einstellung auf Merzkahl 3

Thermostat-Kopf DX

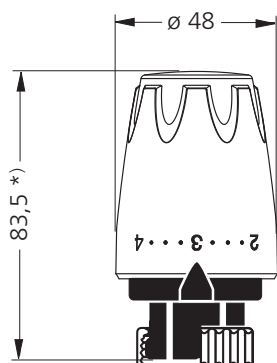
mit Klemmanschluss für Ventilheizkörper und für Danfoss Ventilunterteile RA



*) bei Einstellung auf Merzkahl 3

Thermostat-Kopf DX

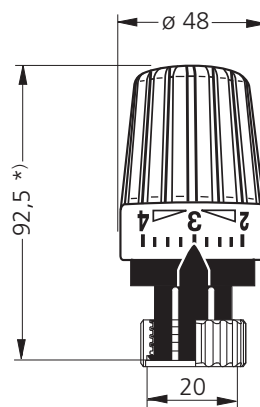
für Danfoss Ventilunterteile RTD M 30 x 1,5



*) bei Einstellung auf Merzkahl 3

Thermostat-Kopf D

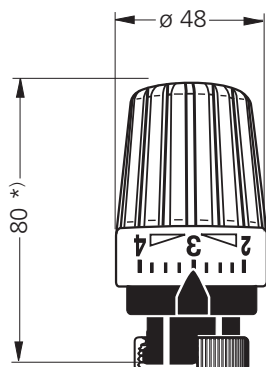
mit Klemmanschluss für Ventilheizkörper und für Danfoss Ventilunterteile RA



*) bei Einstellung auf Merzkahl 3

Thermostat-Kopf D

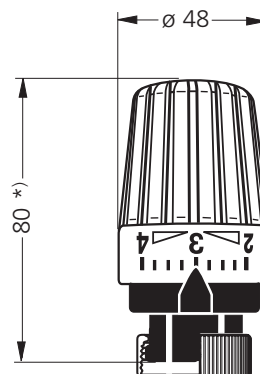
für Herz Ventilunterteile M 28 x 1,5



*) bei Einstellung auf Merzkahl 3

Thermostat-Kopf D

für TA Ventilunterteile M 28 x 1,5



*) bei Einstellung auf Merzkahl 3

Thermostat-Köpfe

Thermostat-Köpfe und -Ventilunterteile



KEYMARK-zertifiziert und geprüft
nach DIN EN 215
(Baureihe D und F)
KEYMARK-Zeichen-Registernummer 011-6T 0006

Regler Thermostat-Köpfe

Artikel-Nummern
2500-00.500
6000-00.500
6000-00.600
6001-00.500
6002-00.500
6005-00.500
6008-00.500
6010-00.500
6001-00.600
6002-00.600
6700-00.500
6850-00.500
7000-00.500
7002-00.500

Thermostat-Ventilunterteil der Baureihe D

DN 10	Artikel-Nummern DN 15	DN 20
2201-01.000	2201-02.000	2201-03.000
2202-01.000	2202-02.000	2202-03.000
2241-01.000	2241-02.000	
2242-01.000	2242-02.000	
3431-01.000	3431-02.000	
3432-01.000	3432-02.000	
3511-01.000	3511-02.000	3511-03.000
3512-01.000	3512-02.000	3512-03.000

Thermostat-Ventilunterteil der Baureihe F

DN 10	Artikel-Nummern DN 15	DN 20
2215-01.000	2215-02.000	2215-03.000
2216-01.000	2216-02.000	2216-03.000
3515-01.000	3515-02.000	
3516-01.000	3516-02.000	

Thermostat-Ventilunterteile

DN 10	Artikel-Nummern DN 15	DN 20
	2272-02.000	2072-03.000
	2274-02.000	
	2276-02.000	
	2206-02.000	
	2244-02.000	
	2291-15.000	
	2292-15.000	
	3517-15.000	
	3518-15.000	



Theodor Heimeier Metallwerk GmbH
Postfach 1124, 59592 Erwitte, Deutschland
Telefon 02943 891-0
Telefax 02943 891-100
www.heimeier.com