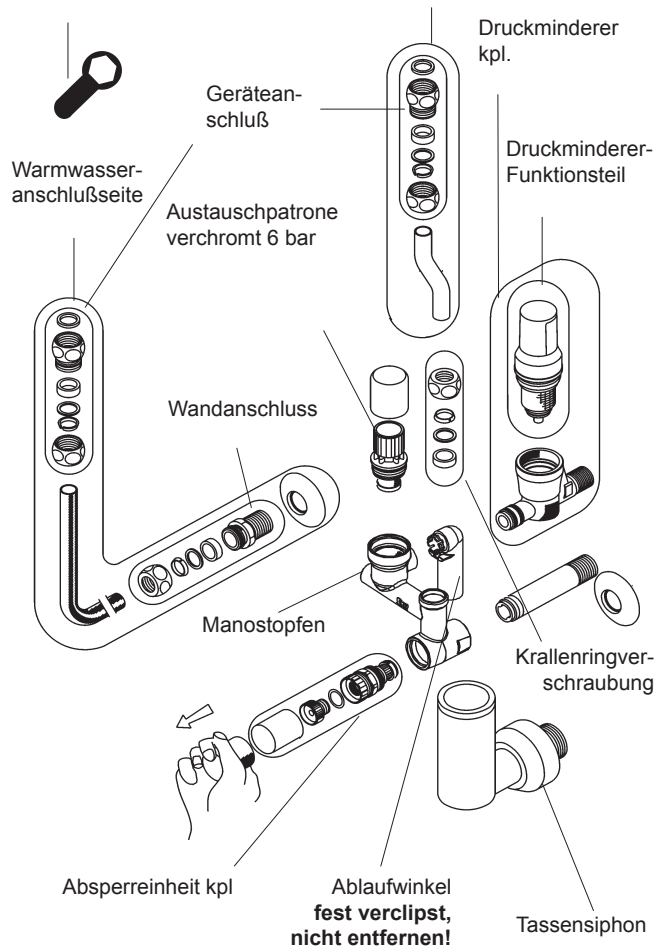
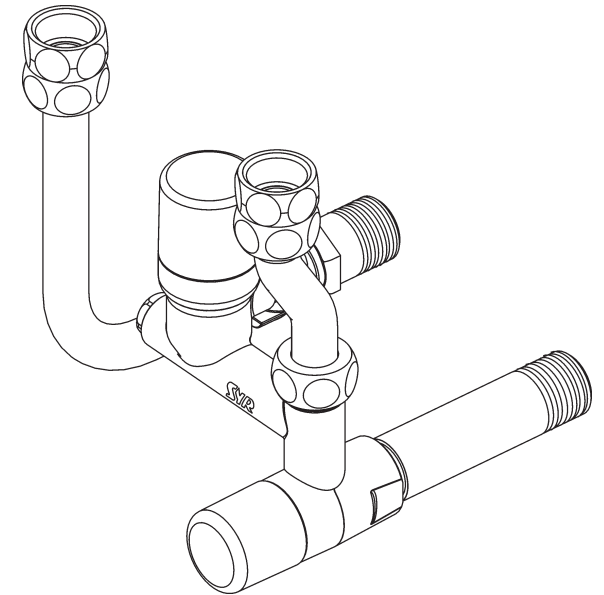


# Ersatzteile

Montageschlüssel für Austauschoberteil,  
max. Anzugsmoment 15 Nm



# Gebrauchsanleitung



Sicherheitsgruppe

Zubehör Nr. 9830  
Zubehör Nr. 9831

**Die Installation und Wartung darf nur durch einen autorisierten Fachbetrieb vorgenommen werden.**

**Die Verpackung dient als Transportschutz. Bei erheblichen Beschädigungen der Verpackung ist die Armatur nicht einzubauen !**

## Verwendungsbereich

Das Zubehör 9830 und 9831 ist eine Sicherheitsgruppe und dient zur Absicherung von geschlossenen, elektrisch beheizten Trinkwassererwärmern (TWE), entsprechend DIN 1988 und DIN 4753, Teil 1. Die Sicherheitsgruppen werden eingesetzt bis 200 Liter Inhalt. Die Sicherheitsgruppen beeinhaltet alle zum Anschluß der TWE nach DIN 1988 geforderten Armaturen.

## Ausführung

Sicherheitsgruppe in hochglanzverchromter Ausführung; Gehäuse und Innenteile MS58; Federkappe aus hochwertigem, glasfaserverstärktem Kunststoff; Membrane und Dichtelemente aus hochhitze- und alterungsbeständigem, gummielastischem Kunststoff; Federn aus Federstahldraht, korrosionsgeschützt.

Ansprechdruck: 6 bar  
Max. Betriebstemperatur: 30°C Eintrittstemperatur  
Durchfluss: 1,38 m³/h bei  $\Delta p$  1,0 bar  
ABP-Nr.: PA-IX 7722/I  
Bauteilprüfnummer: TÜV-SV-10-545-1/2"-W-p

### Daten für den Druckminderer (Sicherheitsgruppe Zub. 9831)

Eingangsdruck: max. 16 bar  
Ausgangsdruck: 1,5 - 5 bar  
Werkseinstellung: 4 bar  
Max. Betriebstemperatur: 30°C  
Durchfluss: 1,27 m³/h bei  $\Delta p$  1,1 bar  
ABP-Nr.: P-IX 7636/I

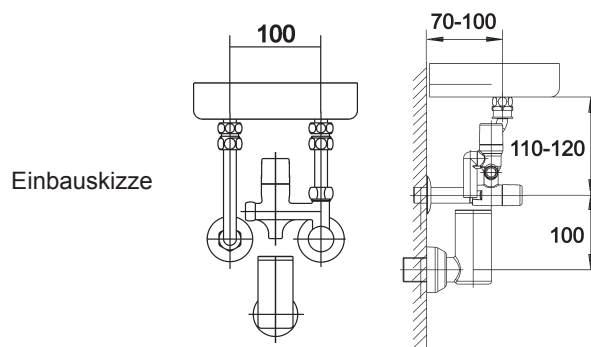
### Zubehör :

Druckminderer  
Mischer, Einstellbereich 35-60°C  
Manometer, Ø40mm, 0-10 bar

## Montage

Vor dem Einbau müssen die Leitungen gut durchgespült werden. Zum störungsfreien Betrieb der Sicherheitsgruppe sollte auf jeden Fall ein Filter nach DIN EN 13443, Teil 1 eingebaut sein.

Die Sicherheitsgruppe wird entsprechend der Montageanleitung des TWE-Herstellers unterhalb des TWE montiert (siehe auch Einbauskizze). Bitte achten Sie auf Einhaltung der angegebenen Maße.



**Wichtig :** Während der Beheizung muß aus Sicherheitsgründen Wasser aus der Ablaufleitung austreten können! Nicht verschließen!

## Bedienung

Bei Wartungsarbeiten an der nachfolgenden Installation (inkl. Sicherheitsventil) kann die Zuleitung mit Hilfe der Sicherheitsgruppe abgesperrt werden. Vor den Arbeiten am Sicherheitsventil muß der TWE entleert werden.

Der in der Sicherheitsgruppe eingebaute **Rückflußverhinderer** sollte einmal jährlich überprüft werden:

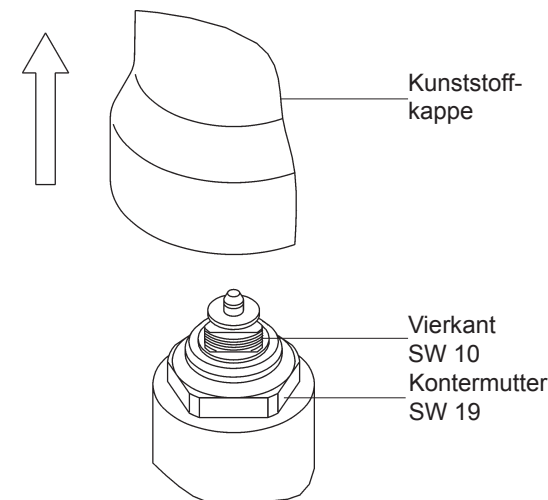
Ziehen Sie die Kunststoffkappe vom Absperrgriff ab. Drehen Sie die Absperrung zu und entfernen Sie den Stopfen aus dem Griff.

Das **Sicherheitsventil** sollte halbjährlich überprüft werden: Drehen Sie den schwarzen Anlüftgriff in Pfeilrichtung. **Dabei tritt am Sicherheitsventil Wasser aus.**

Die Sicherheitsgruppe Zub. 9831 ist mit einem **Druckminderer** ausgestattet. Der Druckminderer ist werkseitig auf 4 bar Ausgangsdruck eingestellt. Andere Einstellungen können zwischen 1,5 und 5 bar vorgenommen werden. Nehmen Sie die Kunststoffkappe ab und lösen Sie die Kontermutter (SW19) auf der Spindel. Durch Drehen des Messing-Vierkants (SW10) wird der Ausgangsdruck verstellt (s. Abb. 1).

Drehen Sie bitte erst in Linksrichtung zur Druckreduzierung. Nun eine nachfolgende Zapfstelle öffnen, wieder schliessen und durch Rechts Drehen den gewünschten Ausgangsdruck einstellen. Beim Anziehen der Kontermutter den Vierkant gegenhalten.

Abbildung 1



## Wartung

**Bei Wartungsarbeiten ist die Sicherheitsgruppe abzusperrern und ggf. der Trinkwassererwärmer zu entleeren.**

### **Sicherheitsventil :**

Sitz und Dichtung des Sicherheitsventils können ohne Veränderung des Ansprechdruckes gereinigt werden nachdem das Oberteil herausgeschraubt wurde. Zur Reparatur kann die Austauschpatrone verwendet werden.

### **Rückflußverhinderer :**

Wenn der Rückflußverhinderer undicht ist, muß die Sicherheitsgruppe ausgewechselt werden.

### **Druckminderer :**

Lösen Sie die Schraubkappe des Druckminderers - nicht die Kontermutter. Mit der Schraubkappe wird das komplette Funktionsteil aus dem Gehäuse entnommen. Reinigen Sie das Funktionsteil nur in klarem, kaltem Wasser. Das Funktionsteil kann nun wieder eingesetzt werden. Der eingestellte Ausgangsdruck wird dadurch nicht verändert. Sollte dies keine Abhilfe schaffen, ersetzen Sie das Funktionsteil

Zur Entleerung des Trinkwassererwärmers entfernen Sie den Manostopfen. Öffnen Sie eine Warmwasserzapfstelle um den Trinkwassererwärmer zu belüften.