



DURCHSTRÖMTE MEMBRANDRUCKAUSDEHNUNGSGEFÄßE

ZILFLEX® HYDROFLEX



- Membran-Druckausdehnungsgefäße nach Druckgeräterichtlinie 2014/68/EU und DIN EN 13831.
- durchströmte Ausführung nach DIN 4807-5 mit Innenbeschichtung und tauschbarer Membrane für den Einsatz in Trinkwassersystemen nach DIN 1988
- **mit DVGW-Zulassung DW-0411CO0234**
- mit Edelstahl-Systemanschluss und Durchströmungseinrichtung
- Max. Anlagentemperatur : + 70 °C
- Max. Membranbelastung : + 70 °C

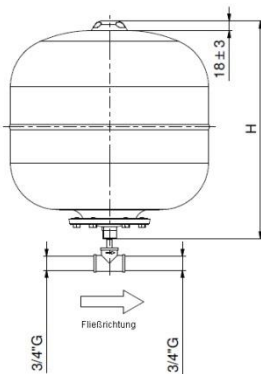


Durchströmungsarmatur ZDA

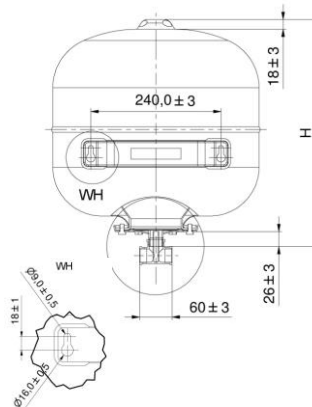
Typ Volumen/Liter	Abmessungen					Bestelldaten Art.Nr.
	Ø mm	Höhe mm	Anschluss	Max. Betriebsüberdruck	Vordruck	
HYDROFLEX 8	200	305	G 3/4"	10 bar	4,0 bar	11D0000801
HYDROFLEX 12	270	300	G 3/4"	10 bar	4,0 bar	11D0001201
HYDROFLEX 18	270	375	G 3/4"	10 bar	4,0 bar	11D0001801
HYDROFLEX 25	300	420	G 3/4"	10 bar	4,0 bar	11D0002501
HYDROFLEX 35*	380	575	G 3/4"	10 bar	4,0 bar	11D0003502

* mit angeschweißter Wandhalterung

😊 **HYDROFLEX =** maximale Durchströmung durch ZILMET Durchströmungsarmatur ZDA einfache und sichere Montage für garantiert keimfreies und hygienisches Trinkwasser



Hydroflex 8 – 25 Liter



Hydroflex 35 Liter mit angeschweißter Wandhalterung WH

