

# CIRCULATEUR **ALPHA1 L** POUR TOUTES LES INSTALLATIONS

- **Installation à l'extérieur des chaudières, en neuf ou en remplacement toutes marques.**
- **Installation à l'intérieur des chaudières, en remplacement ou en amélioration énergétique des anciennes générations Grundfos.**

Grâce à sa conception compacte et à sa tolérance à des températures ambiantes élevées jusqu'à 55° C, l'**ALPHA1 L** s'adapte à la majorité des installations de chauffage équipées de circulateurs Grundfos à l'intérieur des chaudières et à tous circulateurs à l'extérieur des chaudières.

Vous pouvez désormais remplacer facilement les circulateurs en panne ou énergivores, efficacement et rapidement !

Economie de temps, d'argent et d'espace : un seul circulateur pour tous les besoins !

Grundfos **ALPHA1 L** bénéficie d'une conception durable grâce à des matériaux de haute qualité. Le circulateur se base sur le meilleur de nos précédents modèles ALPHA1 avec en plus une installation facilitée, une performance optimale, et un fonctionnement silencieux.



## Avantages de l'ALPHA1 L :

- Compatible avec la plupart des circulateurs Grundfos à l'intérieur des chaudières
- Un seul produit, compact et facile à installer
- Remplace le circulateur complet ou seulement la tête
- Connexion pour câble de signal PWM
- Guide d'installation via Smartphone grâce à **Go Replace**

## Avantages de l'application Grundfos GO Replace :

### Trouvez le bon modèle

Prenez une photo du circulateur et/ou entrez le code article. L'application vous présentera automatiquement la meilleure suggestion de circulateur de remplacement Grundfos.

### Guide d'installation

Des guides d'installation intuitifs sont disponibles pour vous guider dans le processus de remplacement du circulateur.

### Mode de régulation adapté

L'application suggère le bon mode de régulation à sélectionner.

### Rapport d'économies d'énergie

Grundfos GO Replace calcule les économies estimées et peut générer un rapport plus détaillé pour le client final.



## Télécharger



ANDROID



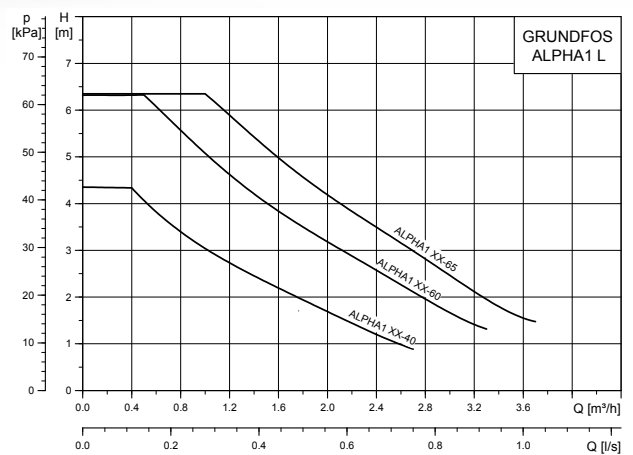
APPLE



### Spécifications techniques de l'ALPHA1 L

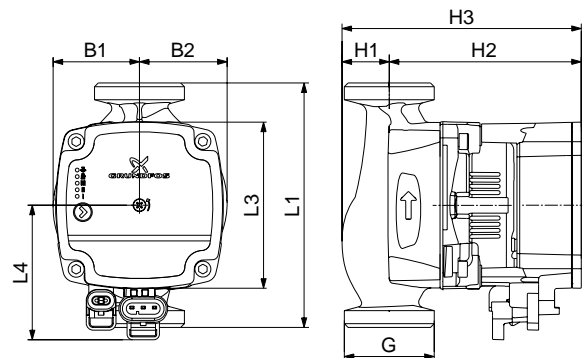
Indice de protection	IPX4D
Niveau de pression sonore	43 dB(A)
Consommation électrique	4-60 W
Qmax	3.6 m <sup>3</sup> /h
Hmax	6.5 m
EEL	≤ 0.20
Température du liquide	+2 °C à +95 °C
Température ambiante	0 °C à +55 °C

### Courbes de performance



### Dimensions

DESIGNATION	DIMENSIONS en mm								
	G	L1	L3	L4	B1	B2	H1	H2	H3
ALPHA1 L 15-XX	G 1"	130	88,3	71,6	45,9	46,6	25,1	102,1	127,2
ALPHA1 L 20-XX	G 1" 1/4	130	88,3	71,6	45,9	46,6	25,1	102,1	127,2
ALPHA1 L 25-XX	G 1" 1/2	130	88,3	71,6	45,9	46,6	25,1	102,1	127,2
ALPHA1 L 25-XX	G 1" 1/2	180	88,3	71,6	46,3	46,4	25,3	102,1	127,4
ALPHA1 L 32-XX	G 2"	180	88,3	71,6	46,3	47,7	26,3	102,1	128,4



Pour plus d'informations sur le circulateur ALPHA1 L, rendez-vous sur [fr.grundfos.com](http://fr.grundfos.com)