

Datenblatt: Stratos MAXO 65/0,5-9

Hydraulische Daten

Förderstrom max Q_{max}	26.5
Förderhöhe max	9.0
Energieeffizienzindex (EEI)	0.17

Motordaten

Netzanschluss	1~230 V \pm 10%, 50/60 Hz
Leistungsaufnahme P_{1max}	530.0 W
Leistungsaufnahme P_{1min}	10.0 W
Motornennleistung P_2	505.0 W
Drehzahl max. n_{max}	3200 rpm
Drehzahl min. n_{min}	450 rpm
Isolationsklasse	F
Schutzart	IPX4D
Störaussendung	EN 61800-3;2004+A1;2012 / Wohnbereich (C1)
Störfestigkeit	EN 61800-3;2004+A1;2012 / Industriebereich (C2)

Werkstoffe

Lager	Carbon, antimony impregnated
Pumpengehäuse	5.1301, EN-GJL-250
Welle	1.4028 (DLC coated)

Produktdaten

Maximaler Betriebsdruck PN	10 bar
Max. Umgebungstemperatur T	40 °C
Min. Umgebungstemperatur T	-10 °C
Max. Medientemperatur T	110 °C
Min. Medientemperatur T	-10 °C
Mindestzulauftiefe 50 °C	5.0
Mindestzulauftiefe 95 °C	9.0
Mindestzulauftiefe 110 °C	23.0

Einbaumaße

Druckseitiger Rohranschluß	DN 65
Saugseitiger Rohranschluß	DN 65
Baulänge l_0	280 mm

Bestellinformationen

Fabrikat	Wilo
Produktbezeichnung	Stratos MAXO 65/0,5-9
Artikelnummer	2186209
Gewicht netto ca. m	20 kg

Ausschreibungstext: Stratos MAXO 65/0,5-9

Premium Smart-Pumpe Wilo-Stratos MAXO

Hocheffizienz-Inline Nassläufer-Pumpe mit EC-Motor und elektronischer Leistungsanpassung. Einsetzbar für Heizungswasser, Kaltwasser und Wasser/Glykolegemische. Energieeffizienzindex (EEL) je nach Pumpentyp zwischen $\leq 0,17$ und $\leq 0,19$.

Regelarten:

- Permanente, automatische Leistungs-Anpassung an den Anlagenbedarf ohne Sollwertvorgabe Wilo-Dynamic Adapt plus (Werkseinstellung). Bis zu 20 % Energieeinsparung gegenüber der Regelungsart dp-v.
- Konstante Temperatur (T-const.)
- Konstante Differenztemperatur (dT-const.)
- Bedarfsgerechte Volumenstromoptimierung der Zubringerpumpe durch Vernetzung und Kommunikation mit mehreren Pumpen (Multi-Flow Adaptation).
- Konstanter Volumenstrom (Q-const.)
- Differenzdruckregelung dp-c an einem entfernten Punkt im Rohrnetz (Schlechtepunktregelung)
- Konstanter Differenzdruck (dp-c)
- Variabler Differenzdruck (dp-v) mit der Option der nominellen Betriebspunkteingabe
- Konstante Drehzahl (n-const.)
- Benutzerdefinierte PID-Regelung

Funktionen:

- Wärmemengenerfassung
- Kältemengenerfassung
- Automatische Abschaltung der Pumpe bei Null-Durchfluss-Erkennung (No-Flow Stop)
- Umschaltung zwischen Heiz- und Kühlbetrieb (automatisch, extern oder manuell)
- Einstellbare Volumenstrombegrenzung durch QLimit-Funktion (Q_{min} und Q_{max})
- Betriebsarten Doppelpumpen: Wirkungsgradoptimierter Additionsbetrieb für dp-c und dp-v, Haupt-/Reservebetrieb
- Speichern und Wiederherstellen der konfigurierten Pumpeneinstellungen (3 Wiederherstellungspunkte)
- Störmeldungs-/Warnmeldungsanzeige in Klartext inklusive Abhilfeempfehlung
- Entlüftungsfunktion zur automatischen Entlüftung des Rotorraums
- Automatische Nachtabsenkung
- Automatische Deblockier-Funktion und integrierter Motorvollschutz
- Trockenlauferkennung

Anzeige:

- Regelungsart
- Sollwert
- Volumenstrom
- Temperatur
- Leistungsaufnahme
- Elektrischer Verbrauch
- Aktive Einflüsse (z.B. STOP, No-Flow Stop)

Ausführung:

- 2 konfigurierbare analoge Eingänge : 0-10V, 2-10V, 0-20mA, 4-20mA und handelsüblicher PT1000; Spannungsversorgung mit +24 V DC
- 2 konfigurierbare digitale Eingänge (Ext. OFF, Ext. Min, Ext. Max, Heizen/Kühlen, Manuelle Übersteuerung (Gebäudeautomation abgekoppelt), Bediensperre (Tastensperre und Fernbedienungs-Konfigurationsschutz)
- 2 konfigurierbare Melderelais für Betriebs- und Störmeldungen
- Steckplatz für Wilo-CIF-Module mit Schnittstellen für Gebäudeautomation GA (Optionales Zubehör: CIF-Module Modbus RTU, BACnet MS/TP, LON, PLR)
- Wilo Net als Wilo-Systembus zur Kommunikation von Wilo-Produkten untereinander, z.B. Multi-Flow Adaptation; Doppelpumpenbetrieb und Wilo-Smart Gateway
- Temperaturfühler integriert
- Automatischer Notbetrieb bei besonderen Zuständen (Pumpendrehzahl definierbar) z.B. bei Ausfall der Buskommunikation oder von Sensorwerten
- Graphisches Farb-Display (4,3 Zoll) mit Bedienung über Ein-Knopf-Handbedienebene
- Auslesen und Einstellen von Betriebsdaten sowie z.B. Erstellen eines Inbetriebnahmeprotokolls über Bluetooth-Schnittstelle (ohne weiteres Zubehör) mittels Wilo Assistant App
- Doppelpumpenmanagement integriert (Doppelpumpen sind fertig verdrahtet), bei Verwendung von 2 Einzelpumpen als Doppelpumpeneinheit, Verbindung über WILO Net
- Kabelbrucherkennung bei analogem Signal (in Verbindung mit 2-10V oder 4-20mA)
- Außenaufstellung mit Wetterschutz gemäß Einbau- und Betriebsanleitung möglich
- Datum und Uhrzeit voreingestellt
- Wärmedämmschale für Heizungsanwendungen
- 5 Jahre Gewährleistung

Lieferumfang

- Pumpe
- Optimierter Wilo-Connector für alle Baugrößen gleich
- 2x Kabelverschraubung M16 x 1,5
- Unterlegscheiben für Flanschschrauben M12 und M16 (bei Anschlussnennweiten DN32 bis DN65)
- 2x Dichtungen bei Gewindeanschluss
- Wärmedämmschale
- Einbau- und Betriebsanleitung kompakt

Optionales Zubehör:

- Kälteisolierung KlimaForm zur Vermeidung von Kondensatbildung
- CIF-Modul: Modbus RTU, BACnet MS/TP, LON, PLR
- PT 1000 (B) Rohranlegefühler (für Trinkwarmwasser)
- PT 1000 (AA) Sensor zum Einbau in Tauchhülse
- Differenzdrucksensor

Ausschreibungstext: Stratos MAXO 65/0,5-9

Werkstoffe

Pumpengehäuse	5.1301, EN-GJL-250
Welle	1.4028 (DLC coated)
Lager	Carbon, antimony impregnated

Betriebsdaten

Fördermedium	Water
Min. Medientemperatur T	-10 °C
Max. Medientemperatur T	110 °C
Maximaler Betriebsdruck P_N	10 bar
Mindestzulauftiefe bei 50 °C	5
Mindestzulauftiefe bei 95 °C	9
Mindestzulauftiefe bei 110 °C	23
Max. Umgebungstemperatur T	40 °C

Motordaten

Energieeffizienzindex (EEI)	0.17
Störaussendung	EN 61800-3;2004+A1;2012 / Wohnbereich (C1)
Störfestigkeit	EN 61800-3;2004+A1;2012 / Industriebereich (C2)
Netzanschluss	1~230 V, 50/60 Hz
Leistungsaufnahme $P_{1 \max}$	530.0 W
Drehzahl min. n_{\min}	450 rpm
Drehzahl max. n_{\max}	3200 rpm
Schutzart Motor	IPX4D
Kabelverschraubung	5 x M16x1.5

Einbaumaße

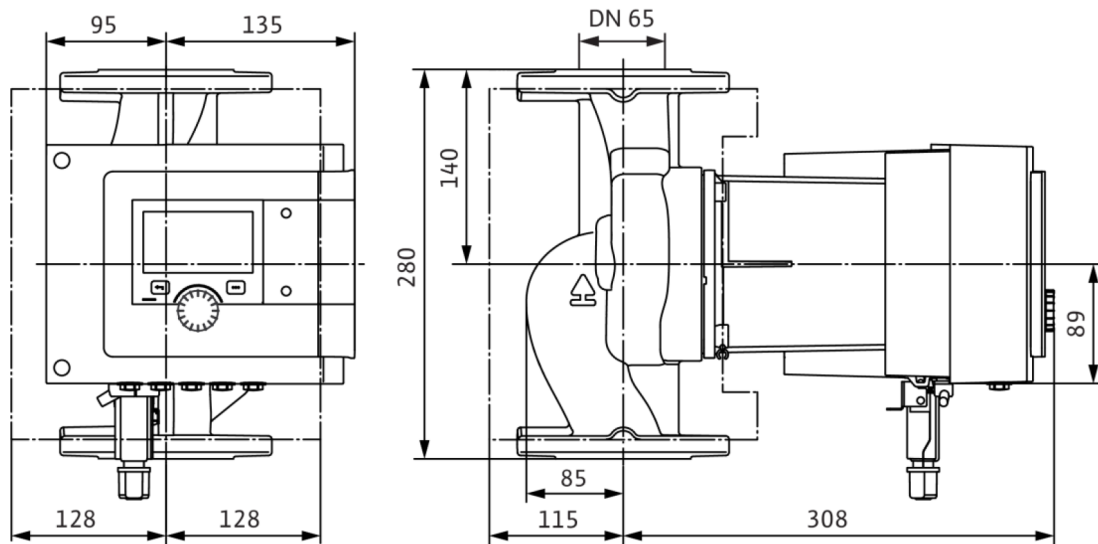
Saugseitiger Rohrschluß	DN 65
Baulänge l_0	280 mm

Bestellinformationen

Gewicht netto ca. m	20 kg
Fabrikat	Wilo
Produktbezeichnung	Stratos MAXO 65/0,5-9
Artikelnummer	2186209

Maße und Maßzeichnungen: Stratos MAXO 65/0,5-9

Stratos MAXO 65/0,5-9 PN 6/10



Kennlinien: Stratos MAXO 65/0,5-9

Wilo-Stratos MAXO 65/0,5-9

