

Standard-Zirkulationspumpen für Trinkwasser 8 it Edelstahlgehäuse

Serie BUPA (N), Produktgruppe T3



TECHNISCHE DATEN

Förderstrom: bis 5,0 m³/h
 Förderhöhe: bis 6 m
 Medientemperatur: +2 °C bis +110 °C
 Einbaulänge: 130,150 und 180 mm
 Gewindeanschluss: 1", 1¼" und 1½"
 Schutzart: IP 44
 Isolationsklasse: H
 Nenndruck: PN 10
 Regelung: 3-Stufenschalter mit manueller Drehzahlwahl

PRODUKTMERKMALE

- manuelle Anlaufhilfe
- platzsparender axialer Klemmkasten

ANWENDUNG

Die Umwälzpumpen der Serie BUPA (N) sind Nassläuferpumpen, die für den Einsatz in Anlagen mit konstantem oder schwach variablem Förderstrom konzipiert sind. Sie verfügen über ein korrosionsbeständiges Gehäuse aus Edelstahl und sind somit für den Einsatz in Trinkwasserzirkulationsanlagen geeignet.

WERKSTOFFE

Bauteil	Werkstoff	Werkstoff-Nr.
Pumpengehäuse	Edelstahl	14.308
Laufgrad	PSU - GF 20	
Welle	Keramik	
Lager	Keramik	
Lagerplatte	Edelstahl	14.301
Spaltrrohr	Edelstahl	14.301

TEMPERATURBEREICH

Umgebungstemperatur: 0 °C bis +40 °C
 Temperaturklasse: TF 110
 Medientemperatur: +2 °C bis +110 °C

UMGEBUNGSTEMPERATUR

Um die Bildung von Kondenswasser im Klemmkasten und Stator zu vermeiden, muss die Medientemperatur immer gleich oder höher als die Umgebungstemperatur sein.

Umgebungstemperatur	Medientemperatur min.	Medientemperatur max.
0	2	110
10	10	110
20	20	110
30	30	110
35	35	110
40	40	110

MOTORSCHUTZ

Externer Motorschutz nicht erforderlich.

DREHZAHLUMSCHALTUNG

Die jeweilige Drehzahl wird über einen im axialen Klemmkasten integrierten Drehschalter eingestellt.

MINDESTZULAUFDRUCK

Bitte entnehmen Sie den Mindestzulaufdruck bei entsprechender Temperatur der folgenden Tabelle:

Medientemperatur	< 85 °C	90 °C	110 °C
Mindestzulaufdruck	0,05 bar	0,3 bar	1,10 bar

SCHALLDRUCKPEGEL

Der Schalldruckpegel beträgt < 45 dB (A).

FÖRDERMEDIEN

- Trinkwasser und erwärmtes Trinkwasser bis zu einer Temperatur von 65 °C und einem Härtegrad von 14°dH (Karbonathärte)
- Heizungswasser gemäß VDI 2035
- Reine, dünnflüssige, nicht-aggressive und nicht-explosive, mineralölfreie Medien ohne feste oder langfaserige Bestandteile
- Medien mit einer Viskosität von max. 10 mm²/s

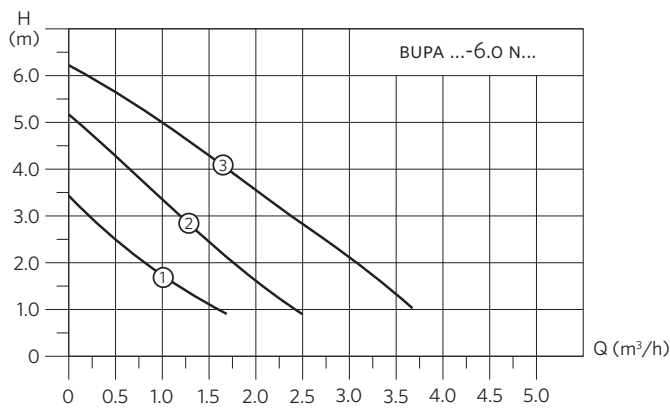
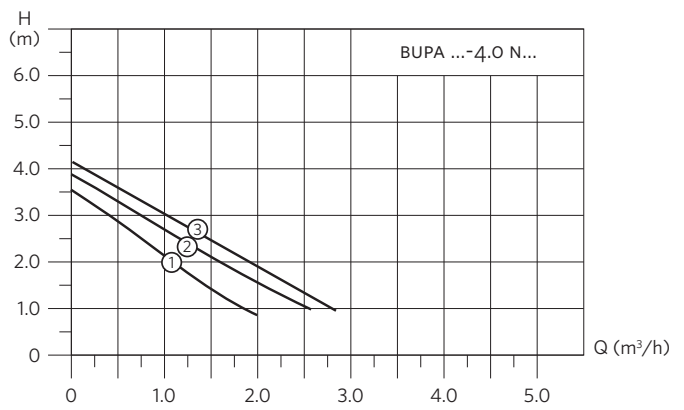
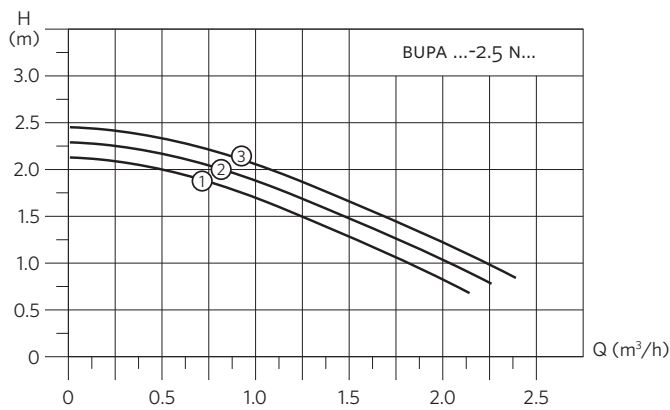
Standard-Zirkulationspumpen für Trinkwasser mit Edelstahlgehäuse

Serie BUPA (N), Produktgruppe T3

TECHNISCHE DATEN

TYP	ANSCHLUSS R	ANSCHLUSS G	EINBAULÄNGE (MM)	SPANNUNG/FREQUENZ	P1 (W)	I _{MAX} (A)	NETTO-GEWICHT (KG)	ART.-NR.
BUPA 25-2.5 N180	1"	1½"	180	230 V 50/60 HZ	27 ... 35	0,15	2,4	0353-30203-72
BUPA 25-4.0 N180	1"	1½"	180	230 V 50/60 HZ	33 ... 44	0,19	2,4	0353-30204-72
BUPA 25-6.0 N180	1"	1½"	180	230 V 50/60 HZ	43 ... 80	0,34	2,7	0353-30206-72
BUPA 15-2.5 N130	½"	1"	130	230 V 50/60 HZ	27 ... 35	0,15	2,0	0351-30003-72
BUPA 15-4.0 N130	½"	1"	130	230 V 50/60 HZ	33 ... 44	0,19	2,0	0351-30004-72
BUPA 15-6.0 N130	½"	1"	130	230 V 50/60 HZ	43 ... 80	0,34	2,3	0351-30006-72
BUPA 20-2.5 N150	¾"	1¼"	150	230 V 50/60 HZ	27 ... 35	0,15	2,1	0352-30103-72
BUPA 20-4.0 N150	¾"	1¼"	150	230 V 50/60 HZ	33 ... 44	0,19	2,1	0352-30104-72
BUPA 20-6.0 N150	¾"	1¼"	150	230 V 50/60 HZ	43 ... 80	0,34	2,4	0352-30106-72
BUPA 25-2.5 N130	1"	1½"	130	230 V 50/60 HZ	27 ... 35	0,15	2,2	0353-30003-72
BUPA 25-4.0 N130	1"	1½"	130	230 V 50/60 HZ	33 ... 44	0,19	2,2	0353-30004-72
BUPA 25-6.0 N130	1"	1½"	130	230 V 50/60 HZ	43 ... 80	0,34	2,5	0353-30006-72

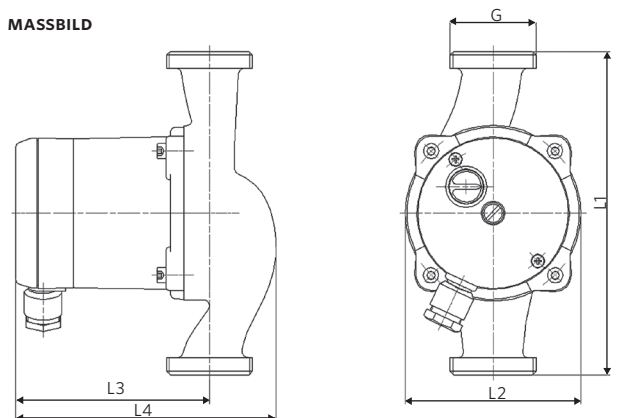
KENNLINIEN



ABMESSUNGEN

TYP	L1 (MM)	L2 (MM)	L3 (MM)	L4 (MM)
BUPA (N)	130/150/180	98	108	145

MASSBILD





BEI FRAGEN ODER FÜR BESTELLUNGEN
KONTAKTIEREN SIE UNS UNTER

GERMANY@ARMSTRONGFLUIDTECHNOLOGY.COM

WEITERE INFORMATIONEN FINDEN SIE UNTER

WWW.HALM-PUMPS.DE

TORONTO, CANADA

+1 416 755 2291

BUFFALO, USA

+1 716 693 8813

SÃO PAULO, BRAZIL

+55 (11) 4781 5500

BIRMINGHAM, UK

+44 (0) 8444 145 145

MANCHESTER, UK

+44 (0) 8444 145 145

LYON, FRANCE

+33 (0) 420 102 625

MANNHEIM, GERMANY

+49 (0) 621 3999 9858

DUBAI, UAE

+971 4 8876775

BANGALORE, INDIA

+91 (0) 80 4906 3555

SHANGHAI, CHINA

+86 (0) 21 3756 6696

ARMSTRONG FLUID TECHNOLOGY
ESTABLISHED 1934

ARMSTRONGFLUIDTECHNOLOGY.COM

**MAKING
ENERGY
MAKE
SENSE™**

FILE NO.: 11.260DE
DATE: NOV. 23, 2018

SUPERSEDES: NEW
DATE: NEW