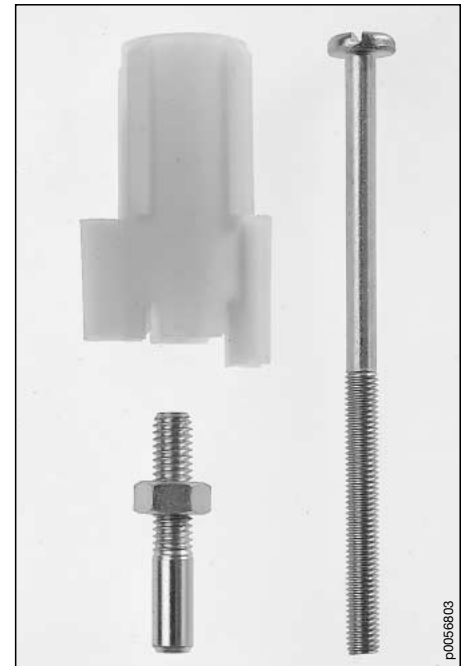


Montagesätze

Bezeichnung	Fabrikat / Typ
MS-NRC	CENTRA Serie DR & ZR
MS-NRE	Universal alle ESBE, TERMOMIX, POMMERENING
MS-NRE1	ESBE 3MG, F120...F165, 4HG TERMOMIX 3W D15S...D32S DUMSERWERK
MS-NRE2	ESBE G119...G151 TERMOMIX 3W D15...D32
MS-NRE3	ESBE 4MG, F432...F465 TERMOMIX 4W C15S...C32S
MS-NRE4	ESBE G419-451 TERMOMIX 4W C15...C32
MS-NRH	HOLTER BR80 SMD/SMV
MS-NRL	LANDIS & STAEFA (Serie 2) VCI 31 DN 20..40 VBG 31 DN 20..40 VBF 21 DN 40..50
MS-NRL1	LANDIS & STAEFA (Serie 1) B3F... DN20..40 B3G... DN20..40
MS-NRLA	LAZZARI
MS-NRLO	LOVATO 3W, 4W
MS-NRO	OVENTROP 3W, 4W, H MEIBES 3W, 4W, H WITA 3W, 4W, H
MS-NRS	SATCHWELL MB



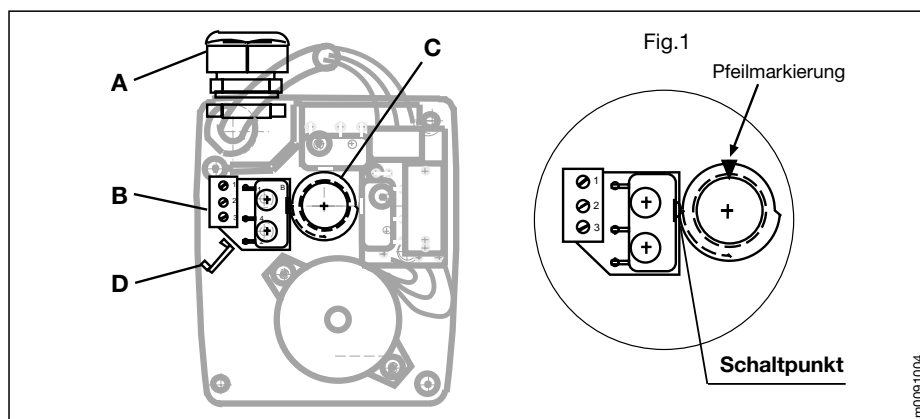
Hilfsschalter zu NR...-Drehantrieben mit 3-Punkt-Ansteuerung

Typ	Beschreibung
SNR	Für 3-Punkt NR...-Antriebe mit Kabelanschluss, 1 x EPU Schraubklemmen, Kabelverschraubung für 1 Kabel, Schaltpunkt 0...100% \triangleleft einstellbar
SNR2	Für 3-Punkt NR...-Antriebe mit Schraubklemmen, 1 x EPU Schraubklemmen, Kabelverschraubung für 2 Kabel, Schaltpunkt 0...100% \triangleleft einstellbar



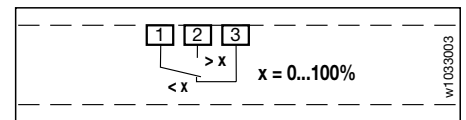
Hinweis: Für die stetigen Antriebe NR(L)24-SR-T sind keine Hilfsschalter erhältlich.

Montageanleitung für Hilfsschalter



- Gehäusedeckel entfernen.
- Scherbelwand ausbrechen und Kabelverschraubung **A** montieren.
- Printplatte mit Zusatzschalter **B** montieren und mittels zwei Schrauben 2,2 x 12 befestigen.

Anschluss-Schema



- Handausrastung **D** am Antrieb niederdrücken und mittels Handverstellgriff den Antrieb in die gewünschte Schaltstellung des Zusatzschalters drehen.
- Nockenring **C** gemäss Fig. 1 so einsetzen, dass die Pfeilmarkierung oben ist und der Schaltpunkt den Schalter gerade betätigt.
- Kabel gemäss Schema anschliessen.
- Gehäusedeckel montieren.