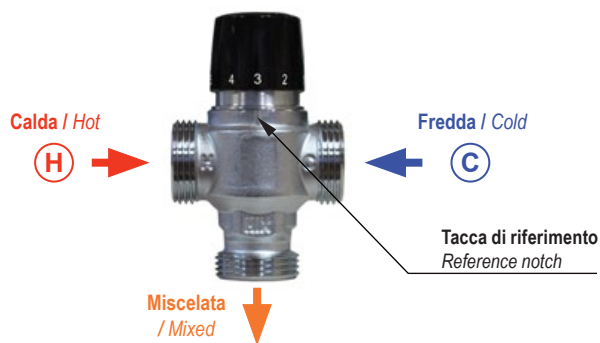


Art. 796



Art. 799
Con filtri e valvole di non ritorno.
With filters and check valves.



Miscelatore termostatico antiscottatura



Thermostatic mixing valve with anti-scald protection



1. Campo d'impiego

Il miscelatore termostatico viene utilizzato negli impianti di produzione di acqua calda sanitaria con la funzione di regolare la temperatura al valore prefissato. Consente di mantenere costante la temperatura dell'acqua miscelata inviata all'utenza al variare delle condizioni di alimentazione dell'acqua calda e fredda all'ingresso.

1. Field of utilization

The thermostatic mixing valve is used in hot domestic water systems and it controls temperature to preset value. It allows to keep constant mixed water temperature for the end user, regardless of inlet conditions both of hot and cold water.

2. Istruzioni di montaggio

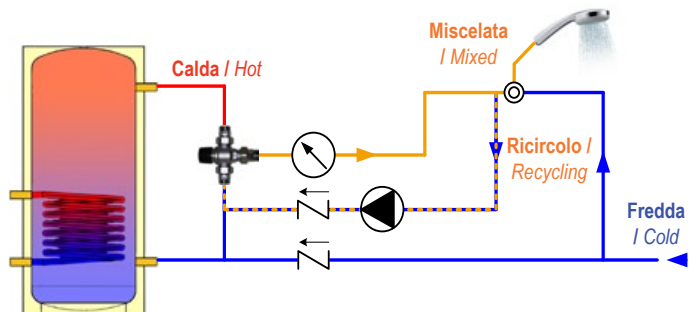
Il miscelatore termostatico deve essere installato da personale qualificato, secondo le indicazioni riportate nel presente manuale ed in accordo con le norme vigenti. La regolazione della temperatura viene effettuata ruotando la manopola fino a far coincidere il valore desiderato alla tacca di riferimento. **Temperature di miscelazione superiori ai 55 °C possono provocare ustioni in tempi rapidi, soprattutto nei bambini. In questi casi si consiglia di installare un dispositivo di sicurezza antiscottatura nei punti di prelievo identificati come critici.**

2. Installation directions

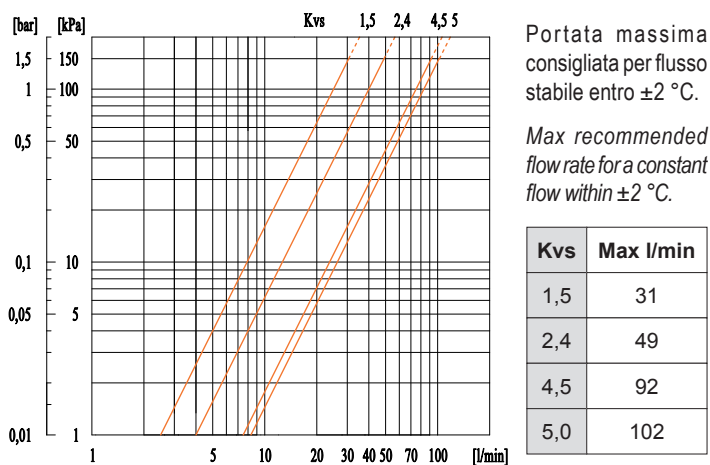
The thermostatic mixing valve must be installed by skilled worker, according to the instructions of this manual and in accordance with regulations in force. Setting of temperature is done by rotating the knob up to make its target value to coincide with reference notch. **Setting temperatures of the thermostatic mixing valve higher than 55 °C may cause scalds in a very short time, particularly to the childrens. Therefore we recommend to install a security anti-scald device in the crucial outlets.**

Kvs	MIN	1	2	3	4	5	MAX
1,5 e 2,4	~27°C	30°C	41°C	48°C	56°C	65°C	~70°C
4,5 e 5,0	~29°C	31°C	46°C	53°C	60°C	65°C	~68°C

$T_H = 65\text{ °C}$
 $T_C = 15\text{ °C}$
 $P = 3\text{ bar}$



La funzione antiscottatura interrompe automaticamente l'erogazione dell'acqua calda in caso di guasto nel circuito dell'acqua fredda. Questa sicurezza è garantita con una differenza di temperatura di 10 K tra la temperatura dell'acqua calda in ingresso e quella miscelata in uscita. Verificare questa prestazione con l'impianto a regime chiudendo la valvola di isolamento dell'acqua fredda: la portata in uscita dell'acqua miscelata deve ridursi velocemente a zero. Si consiglia di installare delle valvole di intercettazione per poter isolare il miscelatore termostatico in caso di manutenzione.



3. Caratteristiche Tecniche

Pressione massima statica: **10 bar**
 Pressione massima dinamica: **5 bar**
 Massimo rapporto tra le pressioni: **2:1**
 Temperatura massima in ingresso: **90 °C**
 Campo di regolazione della temperatura / precisione: **30 ÷ 65 °C / $\pm 2\text{ °C}$**

3. Technical features

Maximum static pressure: **10 bar**
 Maximum dynamic pressure: **5 bar**
 Max ratio between the pressures: **2:1**
 Maximum inlet temperature: **90 °C**
 Setting temperature field / Accuracy: **30 ÷ 65 °C / $\pm 2\text{ °C}$**

Connessioni esterne disponibili:

Art. 796: 3/4" (Kvs 1,5), 1" (Kvs 2,4), 1 1/4" (Kvs 4,5) e 1 1/2" (Kvs 5) maschio tenuta piana.

External connections available:

Art. 796: 3/4" (Kvs 1,5), 1" (Kvs 2,4), 1 1/4" (Kvs 4,5) and 1 1/2" (Kvs 5) Male flat seal.

Art. 799: 1/2" (Kvs 1,5), 3/4" (Kvs 2,4), 1" (Kvs 4,5) e 1 1/4" (Kvs 5) maschio a bocchettone.

Art. 799: 1/2" (Kvs 1,5), 3/4" (Kvs 2,4), 1" (Kvs 4,5) and 1 1/4" (Kvs 5) Male union connections.

Questo modello, con valvole di non ritorno e filtri inseriti nei raccordi, evita circolazione e reflussi indesiderati nel caso di squilibri di pressione. I filtri proteggono dalle impurità i meccanismi interni del miscelatore termostatico, garantendo il preciso funzionamento nel tempo.

This type with built-in solar check valves and filters in the tails prevents circulation and not due back flows in case of pressure imbalances. Filters prevent inner mechanisms of the thermostatic mixing valve form impurities and in this way they assure long lasting accuracy.

Art. 796



Art. 799
Avec filtres et clapets anti-retour.
Mit Filtern und Rückschlagventilen.

Mitigeur thermostatique antibrûlure

FR

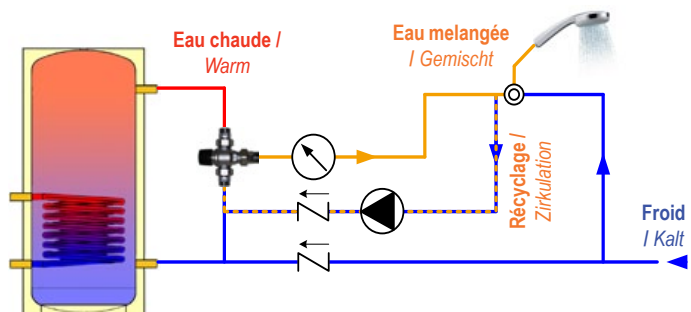
1. Champ d'utilisation

Le mitigeur thermostatique est employé dans les installations pour la production d'eau chaude sanitaire avec la fonction de régler la température à une valeur préfixée. Il permet de maintenir constante la température de l'eau mélangée aux usagers lorsque les conditions d'alimentation de l'eau chaude et froide à l'entrée changent.

2. Notice de montage

Le mitigeur thermostatique solaire doit être installé par personnel expert, suivant les instructions de ce manuel et selon les lois en vigueur. Le réglage de la température est fait en tournant la manette jusqu'à faire coïncider la valeur désirée avec l'encoche de référence. **Températures de l'eau chaude sanitaire au-dessus de 55 °C peuvent provoquer des brûlures en bref temps, surtout aux enfants. Dans ces cas il est conseillé d'utiliser un dispositif de sécurité antibrûlure en proximité des points de sortie identifiés comme dangereux.**

Kvs	MIN	1	2	3	4	5	MAX
1,5 e 2,4	~27°C	30°C	41°C	48°C	56°C	65°C	~70°C
4,5 e 5,0	~29°C	31°C	46°C	53°C	60°C	65°C	~68°C



La fonction anibrûlure arrête automatiquement l'écoulement de l'eau chaude en cas de panne dans le circuit de l'eau froide. Cette sécurité est assurée avec une différence de température de 10 K entre la température de l'eau chaude en entrée et celle mélangée à la sortie. Veuillez tester cette fonction lorsque l'installation est à régime en fermant la vanne d'arrêt de l'eau froide: le débit en sortie de l'eau mélangée doit se réduire très rapidement vers le zéro.

Nous vous conseillons de bien vouloir installer des vanes d'arrêt pour isoler le mitigeur thermostatique en cas d'entretien.

3. Données techniques

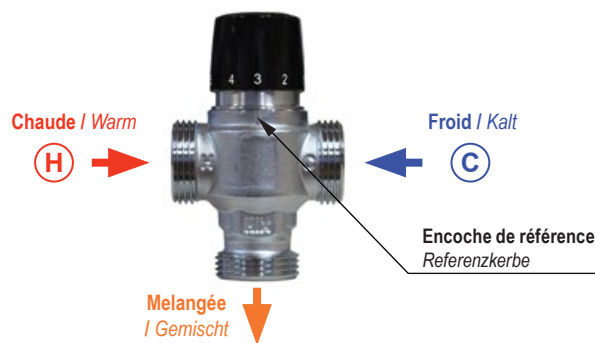
Pression maxima statique:	10 bar
Pression maxima dynamique:	5 bar
Rapport maximum entre les pressions:	2:1
Température maxima d'entrée:	90 °C
Champs de réglage de la température/ Precision:	30 ÷ 65 °C / ± 2 °C

Dimensions des connexions disponibles:

Art. 796: 3/4" (Kvs 1,5), 1" (Kvs 2,4), 1 1/4" (Kvs 4,5) et 1 1/2" (Kvs 5) Mâle étanchéité plane.

Art. 799: 1/2" (Kvs 1,5), 3/4" (Kvs 2,4), 1" (Kvs 4,5) et 1 1/4" (Kvs 5) Mâle à tubulure.

Ce modèle, avec clapets anti retour spéciaux pour employ solaire et filtres dans les raccords, empêche circulations et refluxes non désirés en cas de déséquilibres de pression. Les filtres protègent des impuretés les mécanismes à l'intérieur de la vanne thermostatique, en assurant un fonctionnement précis dans le temps.



Thermostatischer Verbrûhschutz-Mischer

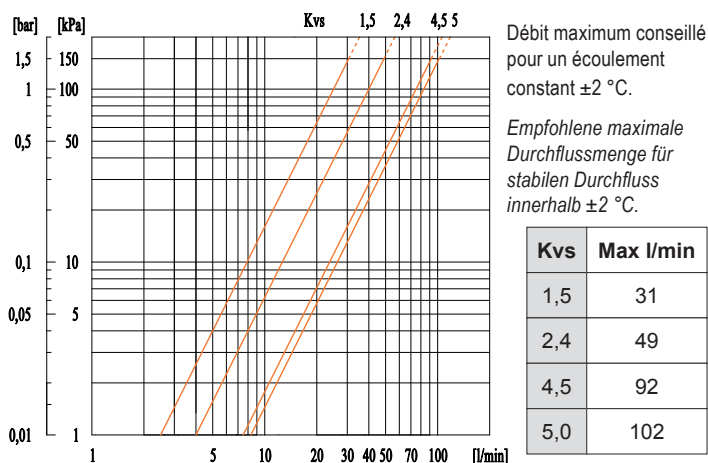
DE

1. Einsatzbereich

Der thermostatische Mischer wird in Warmwasserbereitungsanlagen eingesetzt, um die Temperatur auf den eingestellten Wert zu regeln. Er ermöglicht es, die gemischte Wassertemperatur an der Zapfstelle konstant zu halten bei variablen Temperaturbedingungen am Zulauf.

2. Montageanleitung

Der thermostatische Mischer muss von Fachpersonal gemäß der vorliegenden Anleitung und in Übereinstimmung mit den geltenden Normen und Richtlinien installiert werden. Die Voreinstellung der Temperatur erfolgt, indem mittels des Drehknopfes die gewünschte Temperatur mit der Referenzkerbe in Übereinstimmung gebracht wird. **Warmwassertemperaturen über 55°C können in sehr kurzer Zeit Verbrûhungen verursachen, vor allem bei Kindern. In diesen Fällen wird an den kritischen Zapfstellen der Einbau eines Verbrûhschutzes empfohlen.**



Die Verbrûhschutzfunktion unterbricht automatisch die Abgabe von Warmwasser im Falle eines Defekts im Kaltwasserkreis. Diese Sicherung ist gewährleistet mit einer Temperaturdifferenz von 10K zwischen der Warmwasserzulaufemperatur und der gemischten Temperatur am Auslass. Bitte überprüfen Sie diesen Wert bei betriebener Anlage, indem Sie das Kaltwasser-Absperrventil schließen: der Durchfluss des gemischten Wassers muss sich schnell auf null reduzieren. Es wird empfohlen, Absperrventile zu installieren, um im Wartungsfall den thermostatischen Mischer isolieren zu können.

3. Technische Merkmale

Maximaler statischer Druck:	10 bar
Maximaler dynamischer Druck:	5 bar
Maximales Druckverhältnis:	2:1
Maximale Temperatur am Zulauf:	90 °C
Einstellbereich der Temperatur / Abweichung:	30 ÷ 65 °C / ± 2 °C

Verfügbare externe Anschlüsse:

Art. 796: 3/4" (Kvs 1,5), 1" (Kvs 2,4), 1 1/4" (Kvs 4,5) und 1 1/2" (Kvs 5) AG flachdichtend.

Art. 799: 1/2" (Kvs 1,5), 3/4" (Kvs 2,4), 1" (Kvs 4,5) und 1 1/4" (Kvs 5) AG mit Rohrverschraubung.

Dieses Modell ist ausgestattet mit Rückschlagventilen und Filtern in den Anschlüssen und verhindert unerwünschte Zirkulation und Rückflüsse im Fall von Druckunterschieden. Die Filter schützen die interne Mechanik des Mischers vor Verunreinigungen und garantieren dadurch langfristig einen präzisen Betrieb.