

Strangregulierventil mit Durchflussmesser für Solaranlagen

Serie 258

**CALEFFI
SOLAR**



BSI EN ISO 9001:2000
Zert. n° FM 21654



UNI EN ISO 9001:2000
Zert. n° 0003



01148/08 D



Produktübersicht

Serie 258 Strangregulierventil mit Durchflussmesser für Solaranlagen Abmessungen 3/4" und 1"

Funktion

Das Strangregulierventil ist eine Armatur für die präzise Regelung der Durchflussmenge der Wärmeträgerflüssigkeit von Solaranlagen. Diese Serie von Strangregulierventilen ist mit einem Durchflussmesser zum direkten Messen und Ablesen der eingestellten Durchflussmenge ausgestattet. Dieser im By-Pass installierte und während des normalen Betriebs ausschaltbare Durchflussmesser auf dem Ventilgehäuse ermöglicht die Strangregelung ohne Zuhilfenahme von Differentialmanometern und Diagrammen.

Die zur Ventilausstattung gehörende, vorgeformte Isolierung gewährleistet einen perfekten Schutz vor Wärmeverlusten.

Diese Serie von Strangregulierventilen ist speziell für den Betrieb mit hohen Temperaturen und Glykollflüssigkeit in Solaranlagen ausgelegt.

Patentanmeldung Nr. MI2007A000703

Technische Eigenschaften

Materialien

Ventil
Gehäuse: Messing EN 12165 CW617N, verchromt
Kugel: Messing EN 12164 CW614N
Kugelsteuerspindel: Messing EN 12164 CW614N, verchromt
Kugeldichtungssitz: hochbeständiges Polymer
Steuerspindelpositionsführung: hochbeständiges Polymer
Dichtungen: hochbeständiges Elastomer

Durchflussmesser

Gehäuse: Messing EN 12165 CW617N, verchromt
Gewindeverschluss: Messing EN 12164 CW614N
Schieberspindel: Messing EN 12164 CW614N, verchromt
Federn: Edelstahl
Dichtungen: hochbeständiges Elastomer
Schwimmer des Durchflussmessers: hochbeständiges Polymer
Anzeigeabdeckung: hochbeständiges Polymer

Leistungen

Betriebsmedien: Wasser, Glykollösungen
Max. Glykolgehalt: 50%
Max. Betriebsdruck: 10 bar
Betriebstemperatur: -30 ÷ 130°C

Maßeinheit der Skala der Durchflussanzeige: l/min
Präzision: ± 10%
Rotationswinkel der Steuerspindel: 90°
Spezialschlüssel: 9 mm
Gewindeanschlüsse: 3/4" und 1" IG

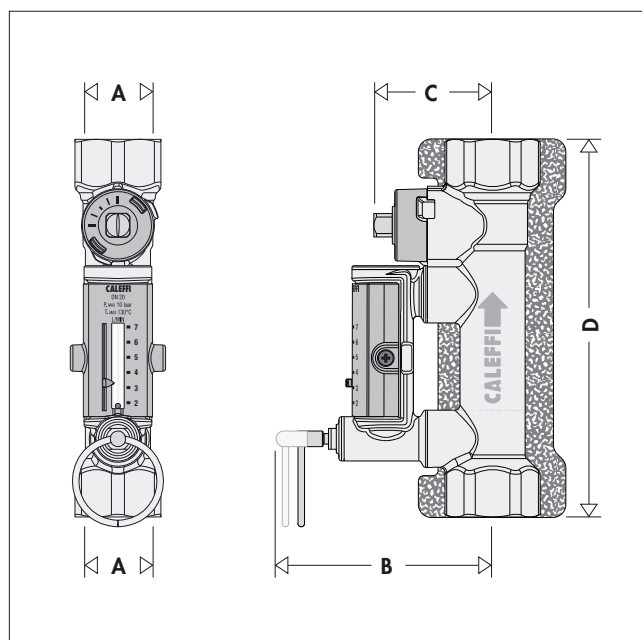
Isolierung

Material: geschäumtes PE-X geschlossen zellig
Dicke: 10 mm
Dichte: - Innenteil: 30 kg/m³
- Außenteil: 50 kg/m³
Wärmeleitfähigkeit (DIN 52612): - bei 0°C: 0,038 W/(m·K)
- bei 40°C: 0,045 W/(m·K)
Dampfdiffusionswiderstandzahl (DIN 52615): > 1.300
Betriebstemperatur: 0 ÷ 100°C
Feuerfestigkeit (DIN 4102): Klasse B2

Durchflussmengenbereich

Art.Nr.	258503	258523	258603
Abmessung	3/4"	3/4"	1"
Durchflussmengen (l/min)	2÷7	7÷28	10÷40

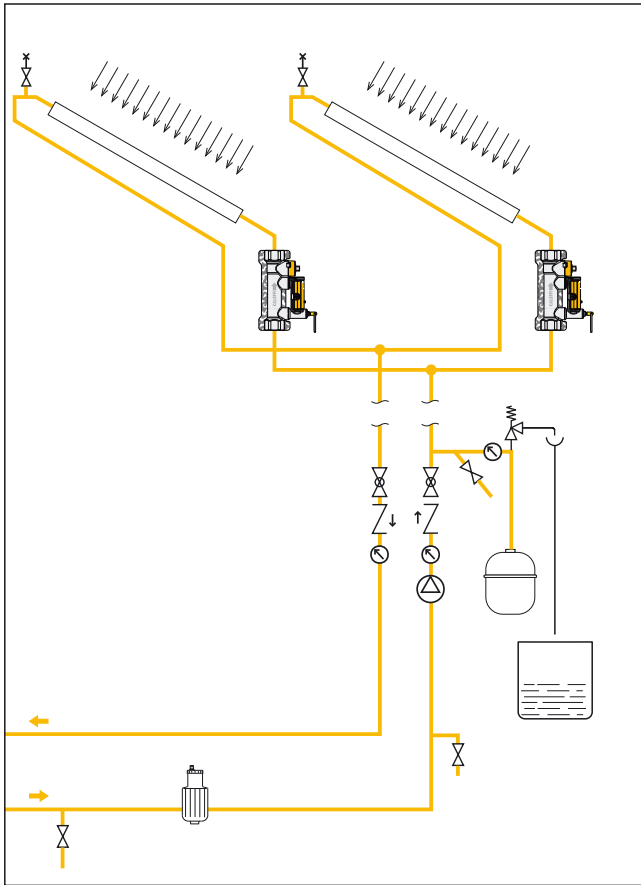
Abmessungen



Art.Nr	A	B	C	D	Gewicht (kg)
258503	3/4"	83,5	45,5	145	0,74
258523	3/4"	83,5	45,5	145	0,74
258603	1"	85	47	158	0,96

Vorteile der feinregulierten Solaranlagen

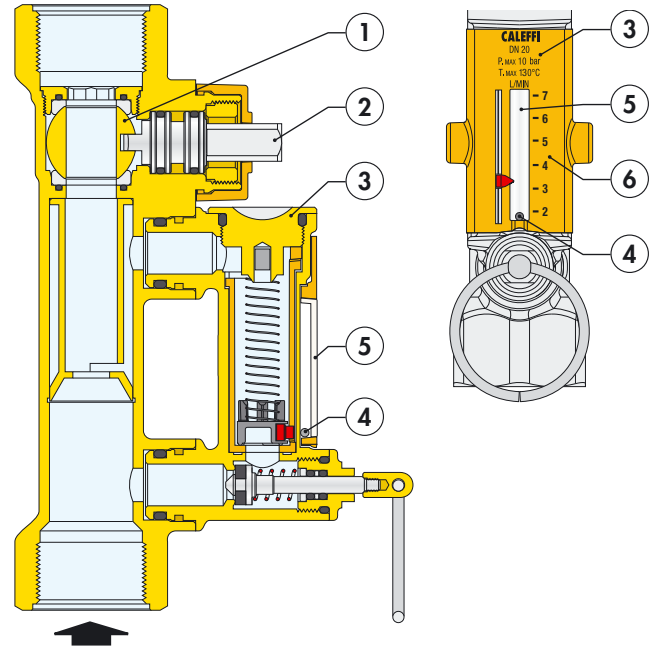
In einer präzise regulierten Solaranlage zirkuliert immer die für die Kollektorgöße richtige Flüssigkeitsmenge.



Funktionsweise

Das Strangreguliertventil ist eine Armatur zum Einregulieren der Wärmeträgerflüssigkeit.

Die Regelung erfolgt über einen Kugelhahn (1), der mit einer Steuerspindel (2) betätigt wird; der Durchfluss wird von einem in By-Pass installiertem Durchflussmesser (3) auf dem Ventilgehäuse überwacht, der während des normalen Betriebs ausgeschaltet werden kann. Der Durchflusswert wird von einer Metallkugel (4) in einer transparenten Führung (5) angezeigt; neben der Anzeige befindet sich eine Skala (6).



Bauliche Eigenschaften

Temperatur

In Solaranlagen ist das Wärmeträgermedium des Primärkreislaufs mit Glykol versetzt und arbeitet bei hohen Temperaturen; um diesen besonderen Betriebsbedingungen Rechnung zu tragen, sind die Kunststoffkomponenten im Ventil aus besonders hitzebeständigen Materialien gefertigt.

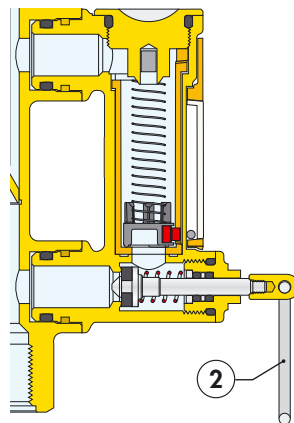
Durchflussmesser

Die Messung der das Ventil durchströmenden Flüssigkeit erfolgt direkt mit einem Durchflussmesser, der in By-Pass auf dem Ventilgehäuse installiert ist und während des normalen Betriebs automatisch ausgeschaltet wird.

Dank diesem Durchflussmesser wird die Einregelung des Durchflusses wesentlich vereinfacht, da der Wert des Durchflusses jederzeit ohne Zuhilfenahme von Differentialmanometern und Diagrammen kontrolliert werden kann.

Darüber hinaus entfällt auch das Berechnen der Voreinstellung der Ventile in der Planungsphase.

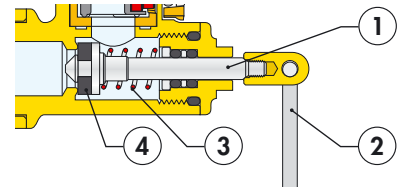
Da das Voreinstellen der herkömmlichen Strangregelungsvorrichtungen durch einen Fachmann relativ teuer, schwierig und zeitaufwändig ist, ergibt sich eine wesentliche Zeit- und Geldersparnis.



Schieber des Durchflussmessers

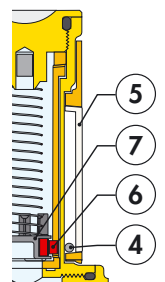
Der Schieber (1) der die Verbindung zwischen Durchflussmesser und Ventil sperrt bzw. herstellt, wird einfach mit dem Ring (2) geöffnet und schließt sich nach der Messung automatisch, dank der eingebauten Feder (3), die zusammen mit der EPDM-Dichtung (4) während des normalen Betriebes dafür sorgt, dass keine Flüssigkeit eindringen kann.

Der Ring (2) hat eine geringe Wärmeleitfähigkeit, so dass Verbrennungen beim Öffnen des Durchflussmessers ausgeschlossen sind, auch wenn durch das Ventil sehr heiße Flüssigkeit fließt.



Anzeige mit Kugel und Magnet

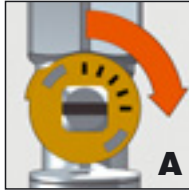
Die Kugel (4) zur Anzeige der Durchflussmenge hat keinen direkten Kontakt mit der den Durchflussmesser durchströmenden Flüssigkeit. Dank eines innovativen Messsystems gleitet diese Kugel in einem vom Durchflussmessergehäuse getrennten Zylinder (5) auf und ab. Die Kugel wird von einem Magnet (6) gezogen, der fest mit dem Schwimmer (7) verbunden ist. Dadurch bleibt die Anzeige sauber und präzise.



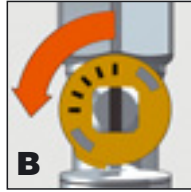
Komplettes Schließen und Öffnen des Ventils

Das Ventil kann ganz geschlossen und geöffnet werden. Die Markierung auf der Spindel fungiert als Ventilstatusanzeige. Ist die Steuerspindel um 90° im Uhrzeigersinn bis zum Anschlag gedreht und steht an der Markierung senkrecht zur Ventilachse, ist das Ventil ganz geschlossen (A); um 90° gegen den Uhrzeigersinn bis zum Anschlag gedreht, mit der Markierung parallel zur Ventilachse, ist das Ventil ganz offen (B).

Komplettes Schließen

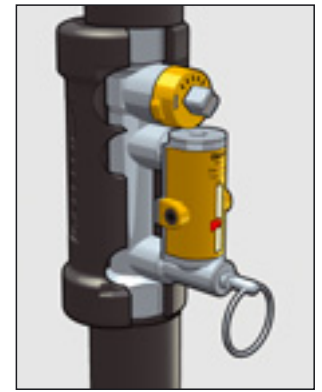


Komplettes Öffnen

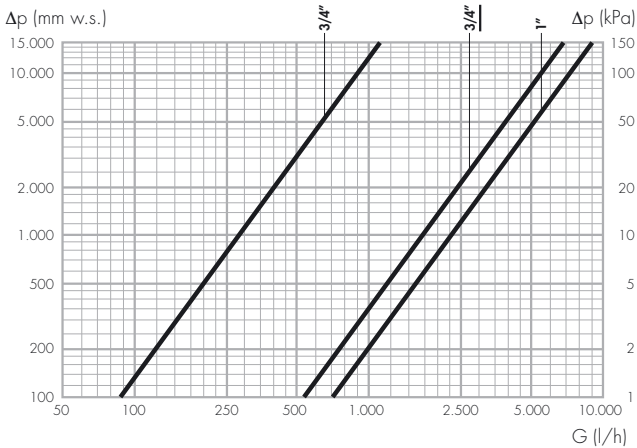


Isolierung

Das Feinregulierventil Serie 258 wird komplett mit vorgeformter Isolierung geliefert. Dieses System garantiert eine perfekte Wärmeisolierung und begrenzt die Wärmeverluste bei den für Solaranlagen typischen Außeninstallationen.



Hydraulische Eigenschaften



Art.Nr.	258503	258523	258603
Abmessung	3/4"	3/4"	1"
Durchflussmengen (l/min)	2÷7	7÷28	10÷40
Kv (m³/h)	0,9	5,4	7,2

Korrektur bei Flüssigkeiten mit anderer Dichte

Für Medien mit Viskosität $\leq 3^{\circ}E$, wie zum Beispiel Wasser-Glykollösungen, die eine andere Dichte haben als Wasser bei 20°C ($\rho = 1 \text{ kg/dm}^3$), auf das sich das Diagramm bezieht, gilt:

- der Druckverlust (aufgrund der Bemessung der Pumpe) wird wie folgt berechnet:

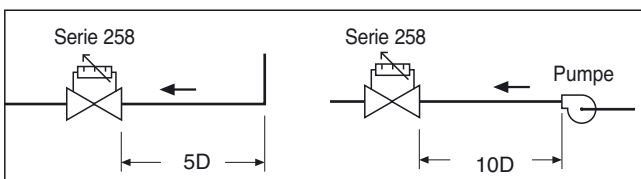
$$\text{Effekt. } \Delta p = \text{Referenz-} \Delta p \times \rho_{\text{Glykoll}} ;$$

- für Glykolgehalte bis 50 Prozent bleibt die Variation beim Ablesen der Durchflussmenge im angegebenen Präzisionsbereich ($\pm 10\%$)%.

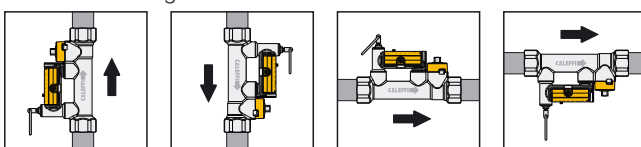
Installation

Das Strangregulierventil muss so installiert werden, dass der Schieber des Durchflussmessers, die Spindel und die Durchflussanzeige problemlos zu erreichen sind.

Die geradlinigen Leitungsabschnitte sollten wie in den folgenden Abbildungen gehalten werden, um eine präzise Messung zu erzielen.



Das Ventil kann in jeder Position installiert werden; wichtig ist nur, dass die auf dem Ventilgehäuse angegebene Strömungsrichtung beachtet wird. Das Ventil kann sowohl auf vertikal als auch auf horizontalen Leitungen installiert werden.

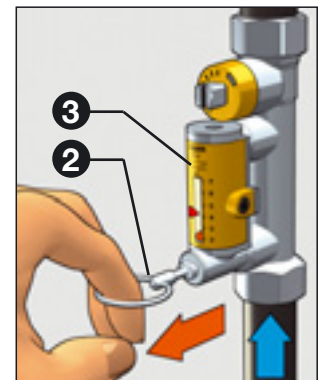
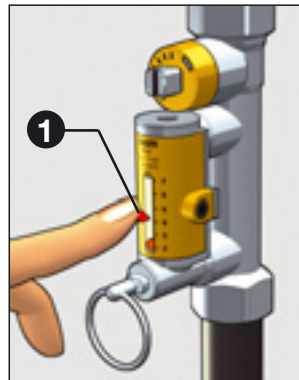


Regelung der Durchflussmenge

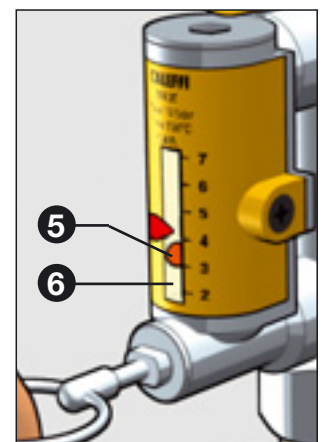
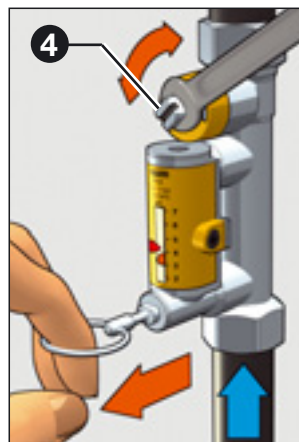
Zur Regelung der Durchflussmenge wie folgt vorgehen:

A. Mit Hilfe der Anzeige (1) den Bezugswert markieren, auf den das Ventil eingestellt werden soll.

B. Mit Hilfe des Rings (2) den Schieber öffnen, der den Durchfluss des Mediums in den Durchflussmesser (3) bei Normalbetrieb sperrt.

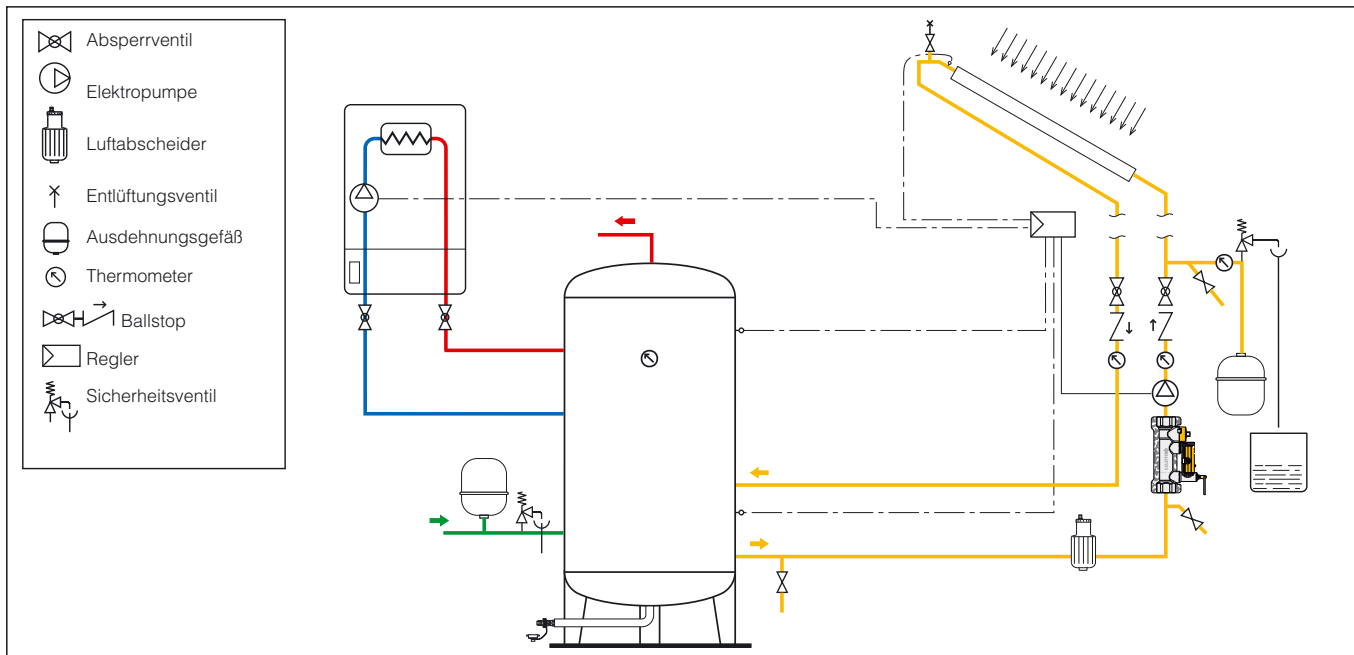


C. Den Schieber offen halten und mit einem Spezialschlüssel auf der Ventilsteuerspindel (4) die Einstellung vornehmen. Die eingestellte Durchflussmenge wird von der Metallkugel (5) in einer transparenten Führung (6) angezeigt, neben der eine Skala steht, auf der der Wert in l/min abgelesen werden kann.

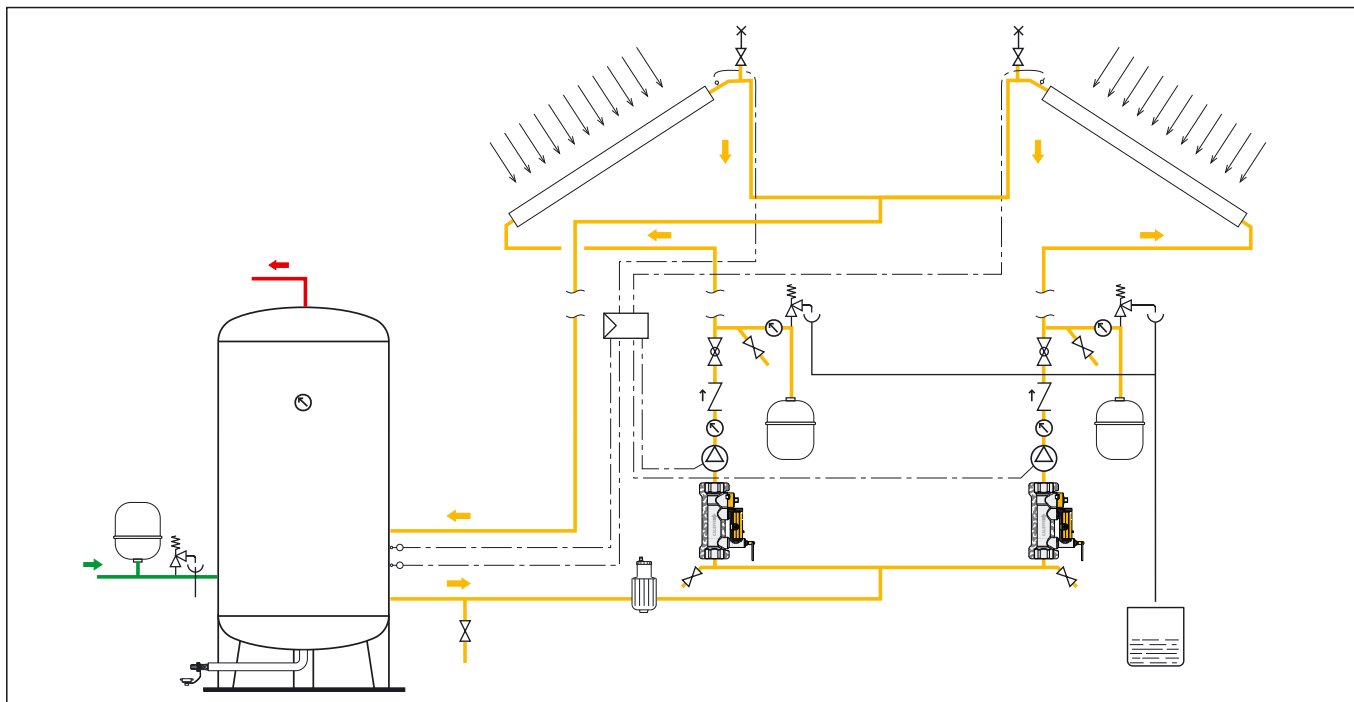


D. Nach der Einregulierung den Ring des Schiebers des Durchflussmessers wieder loslassen; eine eingebaute Feder bewirkt, dass er automatisch wieder in die Schließposition zurückgeht.

Anwendungsdiagramm- Einstellung der Durchflussmenge einer einzelnen Solaranlagegruppe



Einstellung der Durchflussmenge von zwei oder mehreren Solaranlagegruppen



TECHNISCHE BESCHREIBUNG

Serie 258

Strangreguliertventil mit Durchflussmesser für Solaranlagen. Gewindeanschlüsse 3/4" (und 1") IG x IG. Gehäuse aus Messing, verchromt. Kugel aus Messing. Kugelsteuerspindel aus Messing, verchromt. Kugeldichtungssitz aus hochbeständigem Polymer. Spindelpositionsführung aus hochbeständigem Polymer. Gehäuse aus Messing, verchromt. Gewindeverschluss aus Messing. Schieberrspindel aus Messing, verchromt. Federn aus Edelstahl. Schwimmer aus hochbeständigem Polymer. Abdeckung der Anzeige aus hochbeständigem Polymer. Dichtungen aus hochbeständigem Elastomer. Mit vorgeformter Isolierung aus geschäumtes PE-X geschlossenzellig. Betriebsmedien Wasser und Glykollösungen. Maximaler Glykolgehalt 50%. Maximale Betriebsdruck 10 bar. Betriebstemperatur -30÷130°C. Maßeinheit der Skala der Durchflussanzeige in l/min. Präzision ± 10%. Rotationswinkel der Steuerspindel 90°.

Alle Angaben vorbehaltlich der Rechte, ohne Vorankündigung jederzeit Verbesserungen und Änderungen an den beschriebenen Produkten und den dazugehörigen technischen Daten durchzuführen.



CALEFFI ARMATUREN GmbH · DAIMLERSTR. 3 · 63165 MÜHLHEIM/MAIN · TEL. +49 (0)6108/9091-0 · FAX +49 (0)6108/9091-70

· www.caleffi.de · info@caleffi.de ·

© Copyright 2008 Caleffi