

Rohrfeder-Manometer für Heizung/Sanitär



- Mit selbstdichtendem Anschlussgewinde (Ausführung G $\frac{1}{4}$ B) für schnelle Montage
- Rote Maximalmarke auf Zifferblatt (Version HZ)
- Verstellbarer roter Sollwertzeiger und grünes Betriebssegment auf der Drehscheibe (Version HZ)
- Korrosionsfestes Gehäuse



Montageventile mit selbstdichtender Beschichtung sperren bei Manometertausch automatisch ab und ermöglichen dadurch schnellen, kostengünstigen Service (s. Seite 390 „Manometerzubehör“)

Anwendung Für gasförmige und flüssige, nicht hochviskose und nicht kristallisierende Medien, die Kupferlegierungen und EPDM nicht angreifen.
! Bei Medium Gas oder Dampf unbedingt Tabelle „Auswahlkriterien gemäß EN 837-2“ (s. Anhang) beachten!

Technische Daten

Nenngröße
50 – 63 – 80 – 100

Genauigkeitsklasse (EN 837-1/6)
NG 50-80: 2,5
NG 100: 2,5

Anzeigebereiche (EN 837-1/5)
0/0,6 bis 0/25 bar

Verwendungsbereich
Ruhende Belastung: $\frac{3}{4}$ x Skalenendwert
Dynamische Belastung: $\frac{2}{3}$ x Skalenendwert
Kurzzeitig: Skalenendwert

Temperatureinsatzbereich
Medium: $T_{\max} = +60 \text{ }^\circ\text{C}$
Umgebung: $T_{\min} = -20 \text{ }^\circ\text{C}$
 $T_{\max} = +60 \text{ }^\circ\text{C}$

Temperaturverhalten
Anzeigefehler bei Abweichung von der Normaltemperatur $20 \text{ }^\circ\text{C}$ am Messsystem:
bei Temperaturzunahme ca. $\pm 0,4 \text{ } \%/10 \text{ K}$,
bei Temperaturabnahme ca. $\pm 0,4 \text{ } \%/10 \text{ K}$
vom jeweiligen Skalenendwert

Schutzart
IP 32 (EN 60529)

Standardausführung

Anschluss
NG 50-63 G $\frac{1}{4}$ B: Selbstdichtendes Gewinde mit PTFE-Ring für sichere und zeitsparende Montage (Achtung: Einführungsschräge von ca. 60° am Innengewinde erforderlich!)
Messing, radial oder axial
NG 50-63 G $\frac{1}{4}$ B – SW 14
NG 80-100 G $\frac{1}{2}$ B – SW 22

Messglied
Rohrfeder, Kupferlegierung; Kreisformfeder

Zeigerwerk
Messing

Zifferblatt
Kunststoff, weiß
Skalierung schwarz

Zeiger
Kunststoff, schwarz

Gehäuse
ABS schwarz, hochschlag- und korrosionsfest

Sichtscheibe
Kunststoff, eingeklippt NG 80-100 mit verstellbarem roten Markenzeiger

Spezielle Ausführungen

Heizungsmanometer NG 50-63-80
für geschlossene Heizungsanlagen
Anzeigebereich: 0/4 bar
Anschluss: NG 50 G $\frac{1}{4}$ B axial, exzentrisch
NG 63 G $\frac{1}{4}$ B oder G $\frac{3}{8}$ B radial oder axial, zentrisch
NG 80 G $\frac{1}{2}$ B radial oder G $\frac{1}{4}$ B axial, zentrisch (mit Ventil G $\frac{1}{4}$ x G $\frac{1}{2}$)
Zifferblatt mit roter Marke bei 3 bar und grünem Feld von 1,5 bis 3 bar,
Deckscheibe mit verstellbarem roten Markenzeiger und grüner Fahne

Hydrometer NG 100
Wasserstandanzeiger für offene Heizungsanlagen
Anzeigebereiche: 0/0,6 bis 0/10 bar
Anschluss: G $\frac{1}{2}$ B radial
Doppelskala: bar außen schwarz
mWS innen schwarz.
Sichtscheibe mit verstellbarem roten Markenzeiger

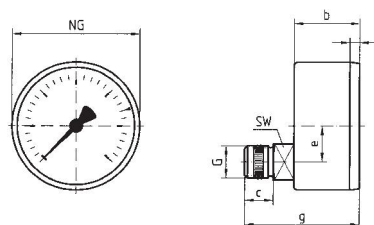


Preise s. Seite 337.

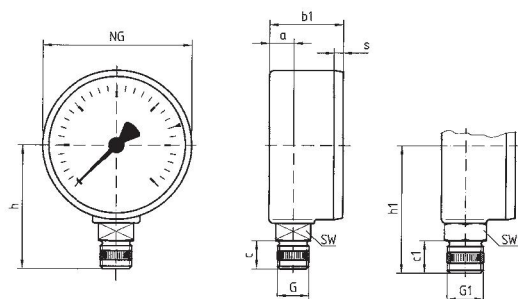
Rohrfeder-Manometer für Heizung/Sanitär

Gehäusebauformen und Maße

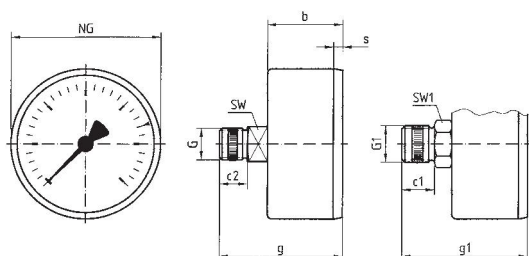
HZ 50 – Anschluss axial, exzentrisch



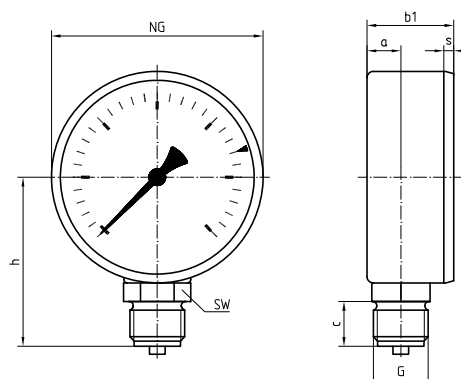
RF/HZ 63 – Anschluss radial



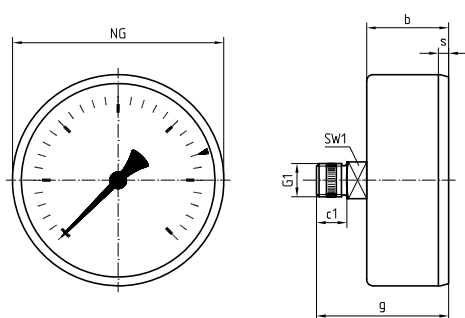
RF/HZ 63 – Anschluss axial, zentrisch



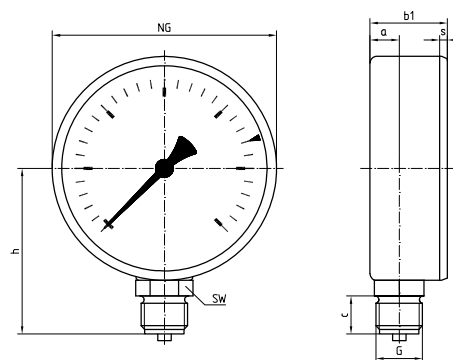
RF 80/HZ 80 – Anschluss radial



RF 80/HZ 80 – Anschluss axial, zentrisch



RF 100/HY 100 – Anschluss radial



Maße (mm)

Nenngröße (NG)	a	b	b1	c	c1	c2	e	g	g1	G	G1	h	h1	s	SW	SW1
50	-	25,8	-	11,2	-	-	14	43	-	G $\frac{1}{4}$ B	-	-	-	3,8	14	-
63	9,8	30,4	29,7	11,2	13	11,5	-	49,9	50,4	G $\frac{1}{4}$ B	G $\frac{3}{8}$ B	49,5	51,5	3,7	14	17
80	12,8	31	32,8	17	11,5	-	-	50	-	G $\frac{1}{2}$ B	G $\frac{1}{4}$ B	64	-	2,8	22	14
100	15,5	-	34,5	17	-	-	-	-	-	G $\frac{1}{2}$ B	-	74	-	3,5	22	-