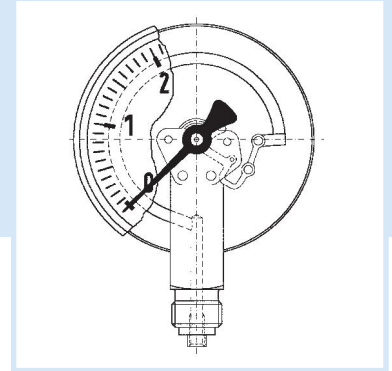


Rohrfeder-Standardmanometer

EN 837-1



- Für Haustechnik und Maschinenbau
- Mit Markenzeiger auf Zifferblatt
- Robustes Stahlgehäuse
- Viele kundenspezifische Ausführungen lieferbar



Anwendung Für gasförmige und flüssige, nicht hochviskose und nicht kristallisierende Medien, die Kupferlegierungen nicht angreifen.
! Bei Medium Gas oder Dampf unbedingt Tabelle „Auswahlkriterien gemäß EN 837-2“ (s. Anhang) beachten!

Technische Daten Typ
D 2

Nenngröße
160

Genauigkeitsklasse (EN 837-1/6)
1,6

Anzeigebereiche (EN 837-1/5)
-1/0 bis -1/+15 bar
0/0,6 bis 0/400 bar

Verwendungsbereich
Ruhende Belastung: $\frac{3}{4}$ x Skalenendwert
Dynamische Belastung: $\frac{2}{3}$ x Skalenendwert
Kurzzeitig: Skalenendwert

Temperatureinsatzbereich

Medium: $T_{\max} = +60 \text{ }^\circ\text{C}$
Umgebung: $T_{\min} = -20 \text{ }^\circ\text{C}$
 $T_{\max} = +60 \text{ }^\circ\text{C}$

Temperaturverhalten

Anzeigefehler bei Abweichung von der Normaltemperatur $20 \text{ }^\circ\text{C}$ am Messsystem:
bei Temperaturzunahme ca. $\pm 0,4 \text{ } \%/10 \text{ K}$,
bei Temperaturabnahme ca. $\pm 0,4 \text{ } \%/10 \text{ K}$
vom jeweiligen Skalenendwert

Schutzart

IP 32 (EN 60529)

Standardausführung **Anschluss**
Messing, radial: $G\frac{1}{2}B - SW22$

Messglied
Rohrfeder, Kupferlegierung
 ≤ 60 bar Kreisformfeder
 > 60 bar Schraubenformfeder

Zeigerwerk
Messing

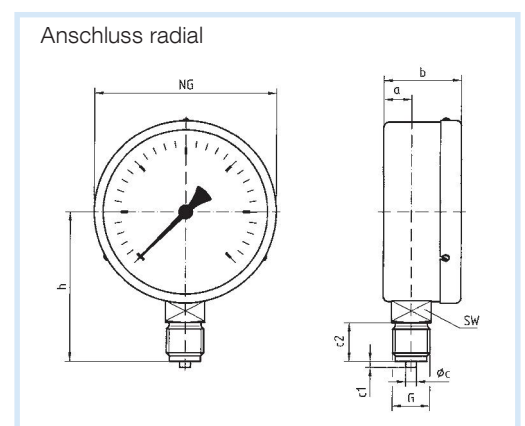
Zifferblatt
Aluminium, weiß
Skalierung schwarz mit verstellbarem roten Markenzeiger

Zeiger
Aluminium, schwarz

Gehäuse
Stahlblech, schwarz

Übersteckring
Stahlblech, schwarz

Sichtscheibe
Instrumentenglas



Maße (mm)

Nenngröße (NG)	a	b	$\text{Ø}c$	c1
160	15,5	50	6	3
Nenngröße (NG)	c2	G	h	SW
160	20	$G\frac{1}{2}B$	116	22

- Optionen**
- Drosselschraube
 - Sonderskalen
 - Andere Prozessanschlüsse



Preise s. Seite 354.