

## PC - Kombipufferspeicher Kombiglass



Tank in Tank Kombination zur Speicherung von Heizungswasser mit integrierten Warmwasserspeicher.

Verfügbare Modelle:

- PC ohne Wärmetauscher
- PCS mit einem Wärmetauscher
- PCSS mit zwei Wärmetauscher

Die Wärmeträgerflüssigkeit (Heizungswasser) im Pufferspeicher und in den Primär-Glattrohrwärmetauschern muss als geschlossener Kreislauf, sprich ohne Sauerstoffinhalt betrieben werden, um der Korrosion vorzubeugen.



### TECHNISCHE DATEN

Sanitär	Material:	S 235 Jr emailliert
	Interne Behandlung:	Anorganische Emaillierung (DIN 4753.3)
	Externe Behandlung:	Roh
	Betrieb (P max. / T max.):	10 bar / 95°C
	Kathodischer Schutz:	Magnesiumanode
Puffer	Material:	S 235 Jr
	Interne Behandlung:	Roh
	Externe Behandlung:	Antirostschutz und Industrielack
	Betrieb (P max. / T max.):	3 bar / 95°C
Wärmetauscher oben (Kessel)	Material:	S 235 Jr
	Interne Behandlung:	Roh
	Externe Behandlung:	Roh
	Wärmetauscher unten (solar)	Typ:
Betrieb (P max. / T max.):		10 bar / 95°C
Allgemeine Daten	Inhalt:	600 - 2000 Lt
	Garantie:	5 Jahre
	Wärmedämmung:	- PU-Hartschaum + PVC: Brandschutzklasse B3 (DIN 4102)
		- Polyester-Weichschaum + PVC: Brandschutzklasse B2 (DIN 4102) - PED 14/68/UE Art. 4 Par. 3 (Druckbehälter)
	Referenznorm:	- D.M. 6 April 2004 N.174 (Eignung der Materialien für den Kontakt mit Trinkwasser) - Direktive 2009/125/CE (Energy related Products)



Fremdstromanode



Elektronische Steuerung



Elektroheizpatrone mit Anschluss 1½"

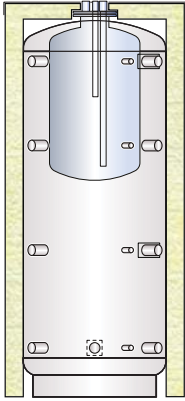


Thermostat

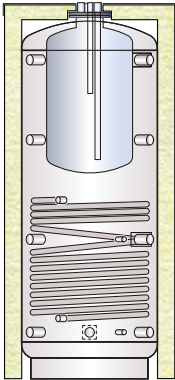


Thermometer

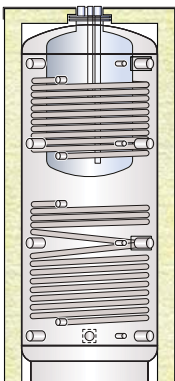
### Zubehör



<b>PC - Kombipufferspeicher Kombiglass ohne Wärmetauscher</b>						
Dämmung Polyester-Weichs. 130 mm + PVC			Dämmung PU-Hartschaum + PVC			
Cod.	ErP		Cod.	Stärke (mm)	ErP	
			PC 00600 R	50	C	
PC 00800 F	C		PC 00800 R	100	C	
PC 01000 F	C		PC 01000 R	100	C	
PC 01500 F	C		PC 01500 R	100	C	
PC 02000 F	C		PC 02000 R	100	C	

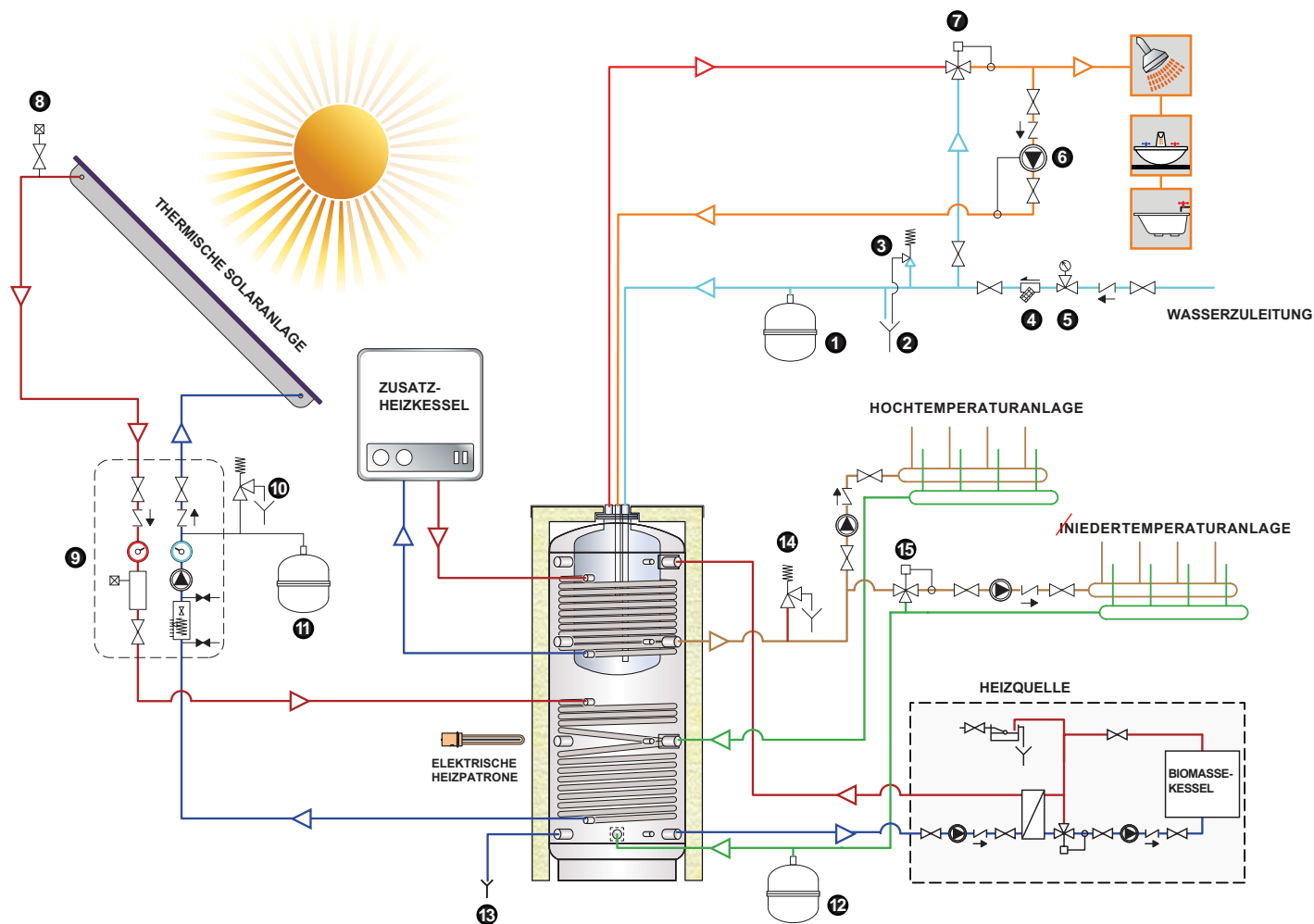


<b>PCS - Kombipufferspeicher Kombiglass mit einem Wärmetauscher</b>						
Dämmung Polyester-Weichs. 130 mm + PVC			Dämmung PU-Hartschaum + PVC			
Cod.	ErP		Cod.	Stärke (mm)	ErP	
			PCS 00600 R	50	C	
PCS 00800 F	C		PCS 00800 R	100	C	
PCS 01000 F	C		PCS 01000 R	100	C	
PCS 01500 F	C		PCS 01500 R	100	C	
PCS 02000 F	C		PCS 02000 R	100	C	



<b>PCSS - Kombipufferspeicher Kombiglass mit zwei Wärmetauschern</b>						
Dämmung Polyester-Weichs. 130 mm + PVC			Dämmung PU-Hartschaum + PVC			
Cod.	ErP		Cod.	Stärke(mm)	ErP	
			PCSS 00600 R	50	C	
PCSS 00800 F	C		PCSS 00800 R	100	C	
PCSS 01000 F	C		PCSS01000 R	100	C	
PCSS 01500 F	C		PCSS 01500 R	100	C	
PCSS 02000 F	C		PCSS 02000 R	100	C	

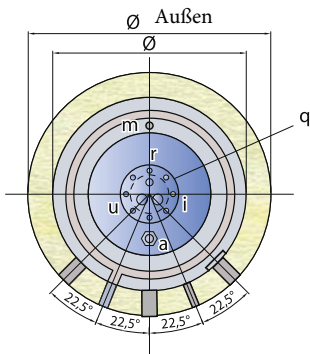
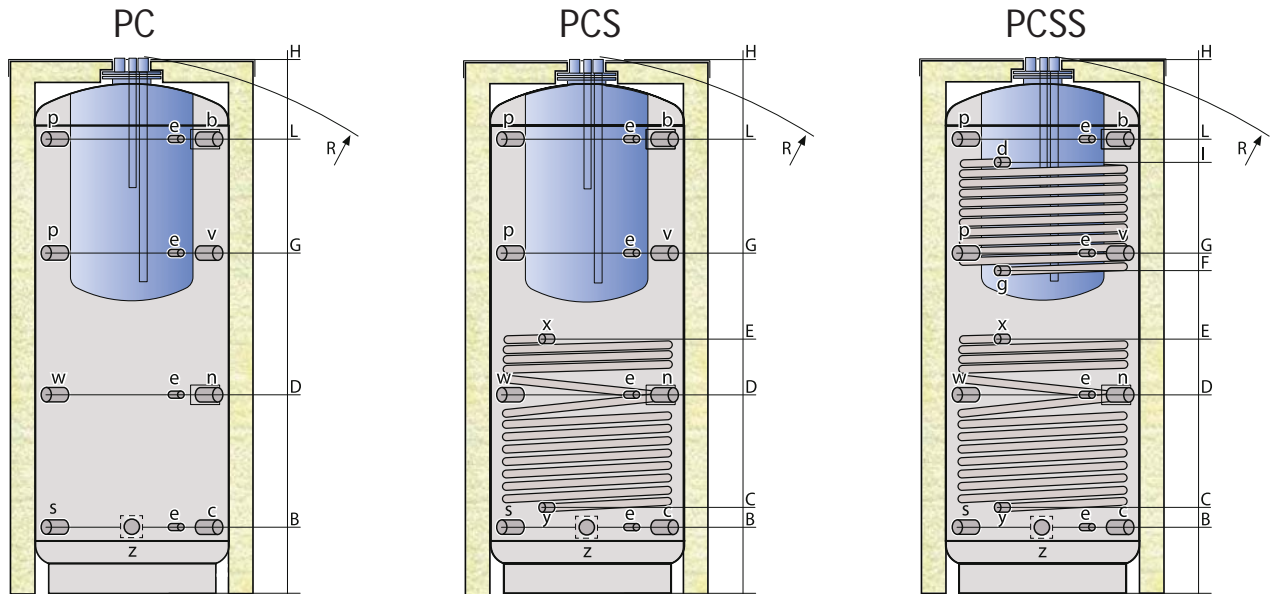
Achtung: Dies stellt lediglich ein Prinzipschema dar, welches kein technisches Planungsprojekt ersetzt.



- LEGENDE**
- 1. Warmwasser-MAG
  - 2. SV-Ablauf
  - 3. Sanitätsicherheitsventil (6 bar)
  - 4. Schmutzfilter
  - 5. Druckminderer
  - 6. Warmwasserzirkulationspumpe
  - 7. Warmwassermischer
  - 8. Entlüfter mit Absperrung
  - 9. Solarregelung
  - 10. Solarsicherheitsgruppe (6 bar)
  - 11. Solarausdehnungsgefäß
  - 12. Heizungsausdehnungsgefäß
  - 13. Entleerung
  - 14. Heizungsanlagen-Sicherheitsventil
  - 15. Niedertemperaturanlagen Heizmischer

Modell	Warmwasserspeicher		
	Warmwasserkapazität (Lt)	Warmwasser bei 45° C * (Lt)	Leistungskennzahl (DIN 4708) NL
PC_00600R	145	240	1,9
PC_00800_	170	286	3,1
PC_01000_	200	333	3,8
PC_01500_	250	396	4,7
PC_02000_	340	541	6,8

\*Verfügbare Warmwassermenge (Durchfluss 20 L/min.) bei einer Durchschnittspuffertemperatur von 65°C



- a Magnesiumanode
- b Biomassekesselvorlauf
- c Biomassekesselrücklauf
- d Kesselvorlauf
- e Thermometer/Fühler
- g Kesselrücklauf
- i Kaltwassereintritt
- m Entlüftung Pufferspeicher
- n Rücklauf Heizungsanlage
- p Serviceanschluss
- q Sanitärinspektionsflansch
- r Warmwasserzirkulation
- s Entleerung
- u Warmwasseraustritt
- v Vorlauf Heizungsanlage
- w elektrische Heizpatrone
- x Vorlauf Solaranlage
- y Rücklauf Solaranlage
- z Niedertemperaturrücklauf

Modell	Maße (mm)				Wärmetauschoberfläche (m²)		Gewicht PCSS (Kg)
	Ø	H	Ø Außen** (Hart-/Weichschaum)	R	Unten	Oben	
PC_00600R	650	1945	750	2095*	2,50	1,80	184
PC_00800_	790	1750	990/1050	1830	2,50	2,00	216
PC_01000_	790	2110	990/1050	2170	3,50	2,50	260
PC_01500_	1000	2115	1200/1260	2210	4,00	2,80	320
PC_02000_	1100	2380	1300/1360	2440	4,80	3,80	373

\*für das Modell mit 600 Liter ist das Kippmaß samt Isolierung zu verstehen  
 \*\* alle Wärmedämmungen, bis auf die des 600 Liter Modells, sind abnehmbar

Modell	Anschlusshöhen(mm)									Anschlussgrößen (zoll)						
	A	B	C	D	E	F	G	I	L	a	dgxys	emr	iu	bcnpvwz	q	
PC_00600R	135	235	315	700	1000	1120	1270	1480	1630	11/4"	1"	1/2"	1"	11/2"	120/180	
PC_00800_	170	275	355	655	875	1015	1145	1345	1410	11/4"	1"	1/2"	1"	11/2"	120/180	
PC_01000_	170	275	350	810	1035	1195	1355	1675	1755	11/4"	1"	1/2"	1"	11/2"	120/180	
PC_01500_	235	340	420	765	1080	1220	1400	1620	1725	11/4"	1"	1/2"	1"	11/2"	120/180	
PC_02000_	265	370	450	930	1090	1230	1435	1710	1945	11/4"	1"	1/2"	1"	11/2"	120/180	