

# MXW - Hygiene Kombipufferspeicher Maxiwarm



Kombipufferspeicher zur Speicherung von Heizungswasser mit integriertem Edelstahl Hygiene-Warmwasserwärmetauscher als Wellrohr.

Verfügbare Modelle:

- MX0W ohne Wärmetauscher
- MX1W mit einem Zusatz-Wärmetauscher
- MX2W mit zwei Zusatz-Wärmetauscher

Die Wärmeträgerflüssigkeit (Heizungswasser) im Pufferspeicher und in den Primär-Glattrohrwärmetauschern muss als geschlossener Kreislauf, sprich ohne Sauerstoffinhalt betrieben werden, um der Korrosion vorzubeugen.



TECHNISCHE DATEN

|                             |  |   |
|-----------------------------|--|---|
| Sanitär                     | Material:  | Edelstahl AISI 316L (1.4404)  |
|                             | Interne Behandlung:  | gebeizt und passiviert  |
|                             | Externe Behandlung:  | gebeizt und passiviert  |
|                             | Typ:   | Fest eingeschweißtes Edelstahl-Wellrohr mit großer Tauscherfläche   |
| Betrieb (P max. / T max.):  |  | 6 bar / 95°C  |
| Puffer                      | Material:  | S 235 Jr  |
|                             | Interne Behandlung:  | Roh   |
|                             | Externe Behandlung:  | Antirostschutz und Industrielack  |
|                             | Betrieb (P max. / T max.):   |   |
| Wärmetauscher oben (Kessel) | Material:  | S 235 Jr  |
|                             | Interne Behandlung:  | Roh   |
| Wärmetauscher unten (Solar) | Externe Behandlung:  | Roh   |
|                             | Typ:   | Fest eingeschweißter Glattrohrwärmetauscher   |
| Betrieb (P max. / T max.):  |  | 12 bar / 95°C   |
| Allgemeine Daten            | Inhalt:  | 600 - 2000 Lt   |
|                             | Garantie:  | 5 Jahre   |
|                             | Wärmedämmung:  | - Polyester-Weichschaum + PVC: Brandschutzklasse B2 (DIN 4102)  |
|                             |  | - PU-Hartschaum + PVC: <i>Brandschutzklasse B3 (DIN 4102:)</i>  |
|                             |  | - für Modelle 600/800/1000/1500/2000 Lt mit PU-Hartschaum + PVC: Brandschutzklasse B3 (DIN 4102)<br>- für Modelle 1250 Lt mit Polyester (15 mm) + Polystyrol (85 mm) + PVC: Brandschutzklasse B2 (DIN 4102) |
| Referenznorm:               | - PED 14/68/UE Art. 4 Par. 3 (Druckbehälter)<br>- D.M. 6 April 2004 N.174 (Eignung der Materialien für den Kontakt mit Trinkwasser)<br>- Direktive 2009/125/CE (Energy related Products) |   |

Zubehör



Elektronische Steuerung



Elektroheizpatrone mit Anschluss 1 1/2"



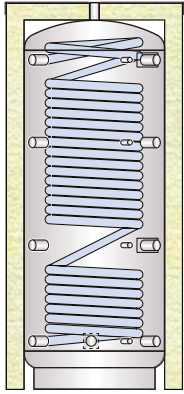
Thermostat



Thermometer

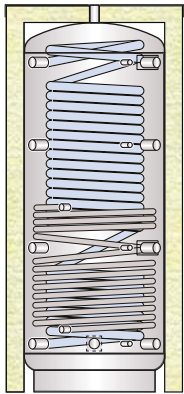


Zirkulationslanze



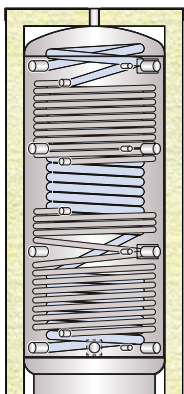
### MX0W - Kombipufferspeicher Maxiwarm ohne Wärmetauscher

| Dämmung Polyester-Weichs. 130 mm + PVC |     |  | Dämmung PU-Hartschaum + PVC |            |     |  |
|--|-----|--|-----------------------------|------------|-----|--|
| Cod.                                   | ErP |  | Cod.                        | Stärke(mm) | ErP |  |
|  |     |  | MX0W 00600 R                | 50         | C   |  |
| MX0W 00800 F                           | C   |  | MX0W 00800 R                | 100        | C   |  |
| MX0W 01000 F                           | C   |  | MX0W 01000 R                | 100        | C   |  |
| MX0W 01250 F                           | C   |  | MX0W 01250 R                | 100        | C   |  |
| MX0W 01500 F                           | C   |  | MX0W 01500 R                | 100        | C   |  |
| MX0W 02000 F                           | C   |  | MX0W 02000 R                | 100        | C   |  |



### MX1W - Kombipufferspeicher Maxiwarm mit einem Wärmetauscher

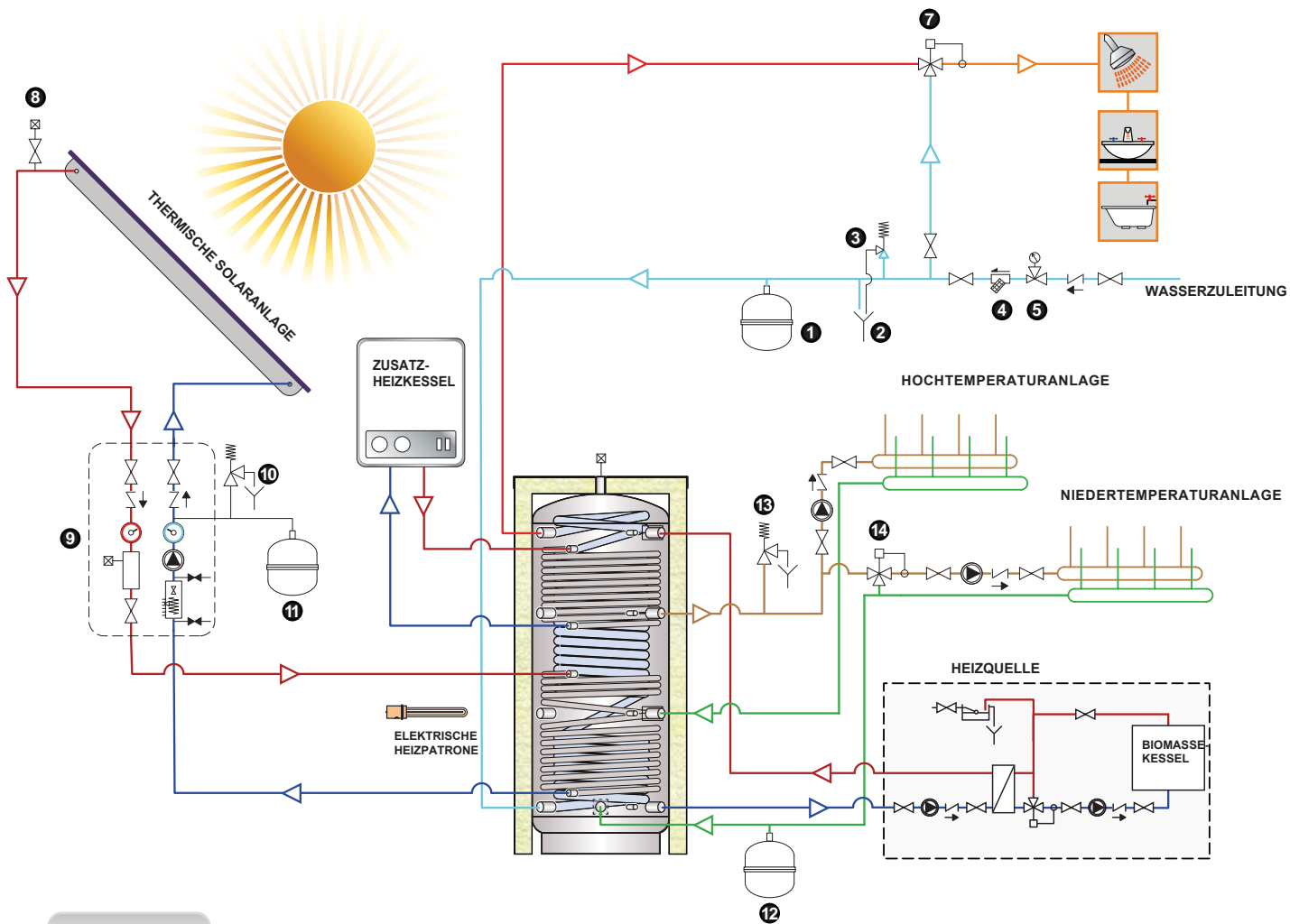
| Dämmung Polyester-Weichs. 130 mm + PVC |     |  | Dämmung PU-Hartschaum + PVC |            |     |  |
|--|-----|--|-----------------------------|------------|-----|--|
| Cod.                                   | ErP |  | Cod.                        | Stärke(mm) | ErP |  |
|  |     |  | MX1W 00600 R                | 50         | C   |  |
| MX1W 00800 F                           | C   |  | MX1W 00800 R                | 100        | C   |  |
| MX1W 01000 F                           | C   |  | MX1W 01000 R                | 100        | C   |  |
| MX1W 01250 F                           | C   |  | MX1W 01250 R                | 100        | C   |  |
| MX1W 01500 F                           | C   |  | MX1W 01500 R                | 100        | C   |  |
| MX1W 02000 F                           | C   |  | MX1W 02000 R                | 100        | C   |  |



### MX2W - Kombipufferspeicher Maxiwarm mit zwei Wärmetauschern

| Dämmung Polyester-Weichs. 130 mm + PVC |     |  | Dämmung PU-Hartschaum + PVC |             |     |  |
|--|-----|--|-----------------------------|-------------|-----|--|
| Cod.                                   | ErP |  | Cod.                        | Stärke (mm) | ErP |  |
|  |     |  | MX2W 00600 R                | 50          | C   |  |
| MX2W 00800 F                           | C   |  | MX2W 00800 R                | 100         | C   |  |
| MX2W 01000 F                           | C   |  | MX2W 01000 R                | 100         | C   |  |
| MX2W 01250 F                           | C   |  | MX2W 01250 R                | 100         | C   |  |
| MX2W 01500 F                           | C   |  | MX2W 01500 R                | 100         | C   |  |
| MX2W 02000 F                           | C   |  | MX2W 02000 R                | 100         | C   |  |

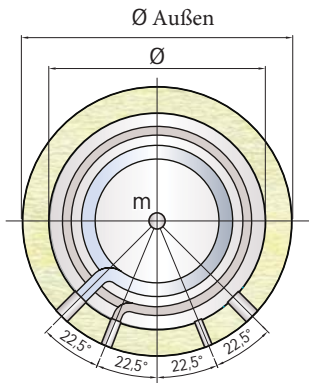
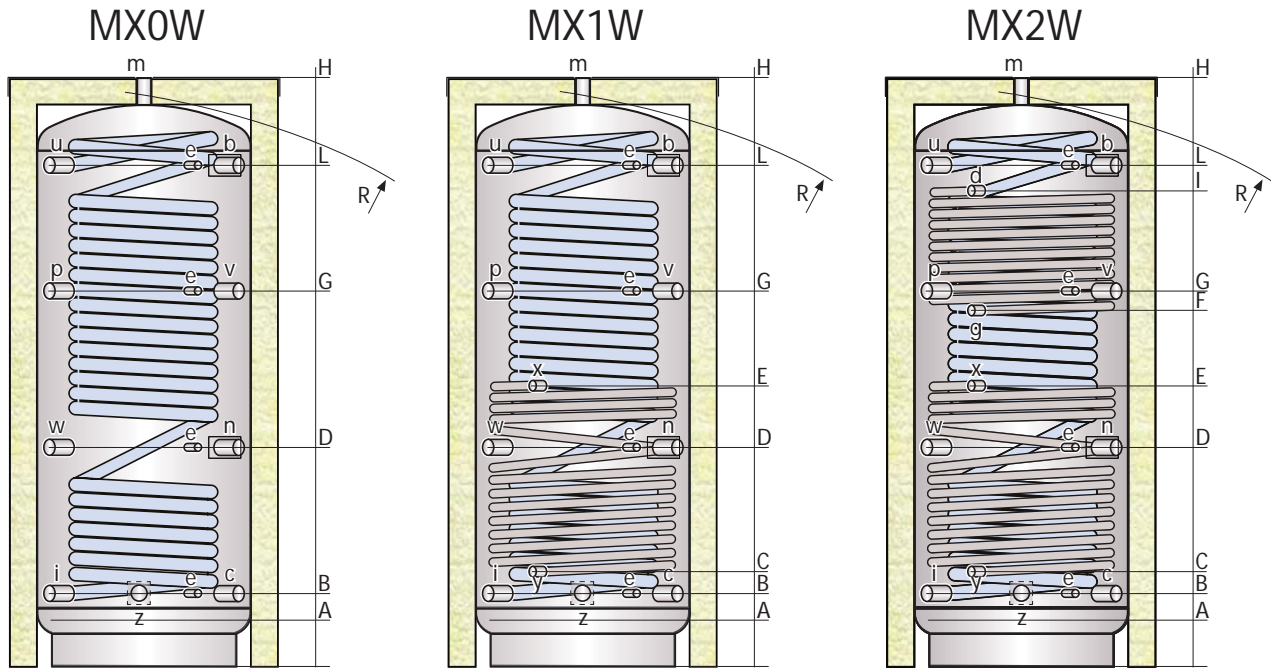
Achtung: Dies stellt lediglich ein Prinzipschema dar, welches kein technisches Planungsprojekt ersetzt.



- LEGENDE**
- 1. Warmwasser-MAG
  - 2. SV-Ablauf
  - 3. Sanitätsersicherungsventil (6 bar)
  - 4. Schmutzfilter
  - 5. Druckminderer
  - 7. Warmwassermischer
  - 8. Entlüfter mit Absperrung
  - 9. Solarregelung
  - 10. Solarsicherheitsgruppe (6 bar)
  - 11. Solarausdehnungsgefäß
  - 12. Heizungsausdehnungsgefäß
  - 13. Anlagenentleerung
  - 14. Heizungsanlagen-Sicherheitsventil

| Modell      | Warmwasserwärmetauscher |                    |  |                                       |
|-------------|-------------------------|--------------------|--|---------------------------------------|
|             | m <sup>2</sup><br>(Lt)  | Leistung *<br>(kW) | Kontinuierlicher<br>Warmwasserfluss*<br>(Lt/h) | Leistungskennzahl<br>(DIN 4708)<br>NL |
| MX_W 00600R | 5,5<br>(27,5)           | 46,8               | 1149   | 2,8                                   |
| MX_W 00800_ | 7,0<br>(35,0)           | 67,2               | 1651   | 3,5                                   |
| MX_W 01000_ | 7,5<br>(37,5)           | 74,3               | 1824   | 4,0                                   |
| MX_W 01250_ | 8,5<br>(42,5)           | 86,7               | 2130   | 6,8                                   |
| MX_W 01500_ | 10<br>(50,0)            | 108,0              | 2654   | 9,2                                   |
| MX_W 02000_ | 12<br>(60,0)            | 134,4              | 3302   | 10,8                                  |

\* Durchschnittliche Puffertemperatur : 65° C - Temperatur des Kaltwassereintritts : 10° C - Temperatur des Warmwasseraustritts: 45° C



- b Biomassekesselvorlauf
- c Biomassekesselrücklauf
- d Kesselvorlauf
- e Thermometer/Fühler
- g Kesselrücklauf
- i Kaltwassereintritt
- m Entlüftung Pufferspeicher
- n Rücklauf Heizungsanlage
- p Serviceanschluss
- u Warmwasseraustritt
- v Vorlauf Heizungsanlage
- w elektrische Heizpatrone
- x Vorlauf Solaranlage
- y Rücklauf Solaranlage
- z Niedertemperaturrücklauf

| Modell      | Maße (mm) |      |                               |       | Wärmetauscher (Fläche) |      |                             | Gewicht MX2W (Kg) |
|-------------|-----------|------|-------------------------------|-------|------------------------|------|-----------------------------|-------------------|
|             | Ø         | H    | Ø Außen** (Hart-/Weichschaum) | R     | unten                  | oben | Warmwasser-WT aus Edelstahl |                   |
| MX_W 00600R | 650       | 1895 | 750                           | 2050* | 2,50                   | 1,80 | 5,50                        | 175               |
| MX_W 00800_ | 790       | 1750 | 990/1050                      | 1745  | 2,50                   | 2,00 | 7,00                        | 212               |
| MX_W 01000_ | 790       | 2110 | 990/1050                      | 2095  | 3,50                   | 2,50 | 7,50                        | 253               |
| MX_W 01250_ | 950       | 2075 | 1150/1210                     | 2090  | 3,80                   | 2,60 | 8,50                        | 289               |
| MX_W 01500_ | 1000      | 2115 | 1200/1260                     | 2145  | 4,00                   | 2,80 | 10,00                       | 316               |
| MX_W 02000_ | 1100      | 2380 | 1300/1360                     | 2385  | 4,80                   | 3,80 | 12,00                       | 371               |

\*für das Modell mit 600 Liter ist das Kippmaß samt Isolierung zu verstehen  
 \*\* alle Wärmedämmungen, bis auf die des 600 Liter Modells, sind abnehmbar

| Modell      | Anschlusshöhen (mm) |     |     |     |      |      |      |      |      |    | Anschlussgrößen (zoll) |       |       |    |    |    |    |    |
|-------------|---------------------|-----|-----|-----|------|------|------|------|------|----|------------------------|-------|-------|----|----|----|----|----|
|             | A                   | B   | C   | D   | E    | F    | G    | I    | L    | dg | xy                     | zs    | e     | iu | bc | mn | pv | wz |
| MX_W 00600R | 135                 | 235 | 315 | 700 | 1000 | 1120 | 1270 | 1480 | 1630 | 1" | 1/2"                   | 11/4" | 11/2" |    |    |    |    |    |
| MX_W 00800_ | 170                 | 275 | 355 | 655 | 875  | 1015 | 1145 | 1345 | 1410 | 1" | 1/2"                   | 11/4" | 11/2" |    |    |    |    |    |
| MX_W 01000_ | 170                 | 275 | 350 | 810 | 1035 | 1195 | 1355 | 1675 | 1755 | 1" | 1/2"                   | 11/4" | 11/2" |    |    |    |    |    |
| MX_W 01250_ | 215                 | 320 | 400 | 745 | 1060 | 1200 | 1380 | 1600 | 1705 | 1" | 1/2"                   | 11/4" | 11/2" |    |    |    |    |    |
| MX_W 01500_ | 235                 | 340 | 420 | 765 | 1080 | 1220 | 1400 | 1620 | 1725 | 1" | 1/2"                   | 11/4" | 11/2" |    |    |    |    |    |
| MX_W 02000_ | 265                 | 370 | 450 | 930 | 1090 | 1230 | 1435 | 1710 | 1945 | 1" | 1/2"                   | 11/4" | 11/2" |    |    |    |    |    |