

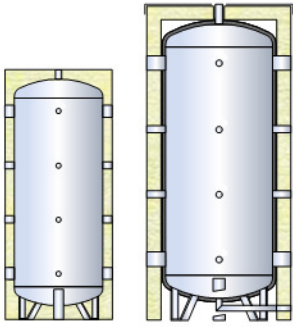
ACF - WARM/KALT WASSERSPEICHER



Wärmespeicher für Betriebswasser-Speicherung (Kalt- und Warmwasser). Mit großen Anschlüssen für hohen Volumenstrom für Wärmepumpenanlagen geeignet. Die Schwitzwasserisolierung ermöglicht die Reduktion der Wärmeverluste.

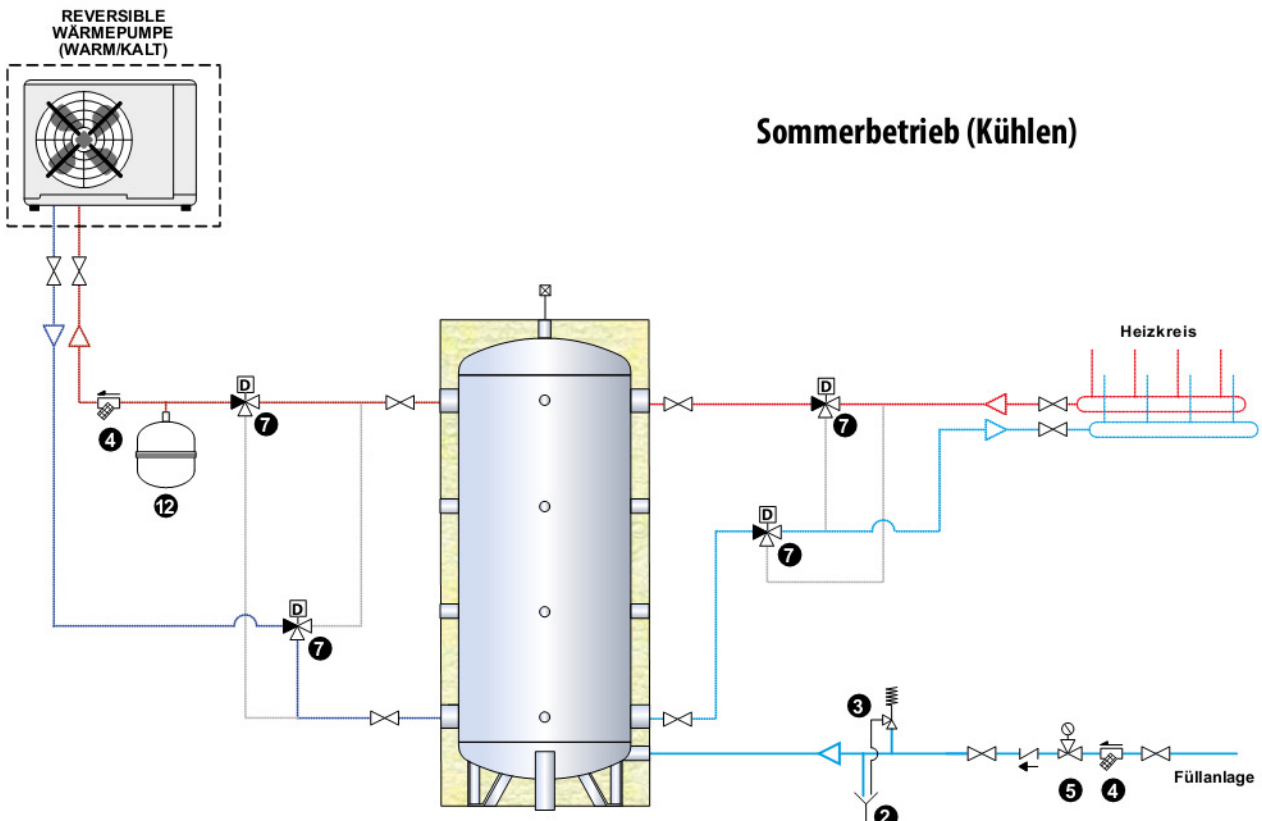
TECHNISCHE EIGENSCHAFTEN

Speicher	Material:	S 235 Jr - Qualitätsstahl
	Interner Schutz:	unverarbeitet
	Externer Schutz:	Rostschutz-Lackierung
	max. Betriebsdruck/ max. Betriebstemperatur	4 bar / 95°C
Allgemeine Merkmale	Inhalt:	200 - 2000 L
	Garantie:	5 Jahre
	Wärmedämmung:	- PU-Hartschaum + PVC: Brandschutzklasse B3 (DIN 4102) - PEXL + flexibler Polyester + PVC: Brandschutzklasse B2 (DIN 4102)
	Referenzstandard:	P.E.D. Richtlinie 97/23/EG Artikel 3 Abs. 3 (Druckgeräte)



ACF Pufferspeicher Warm/Kalt				
Brutto Inhalt	Isolierung: 50 mm PU-Hartschaum + PVC		Isolierung: 10 mm PEXL + 100 mm flex. Polyester + PVC	
L	Cod.	Artikelnummer	Cod.	Artikelnummer
200	ACF 00200 R	97 026 64	-	-
300	ACF 00300 R	97 026 65	-	-
500	ACF 00500 R	97 026 66	-	-
800	ACF 00800 R	97 026 67	-	-
1000	ACF 01000 R	97 026 68	-	-
1500	-	-	ACF 01500 PF	97 026 69
2000	-	-	ACF 02000 PF	97 026 70

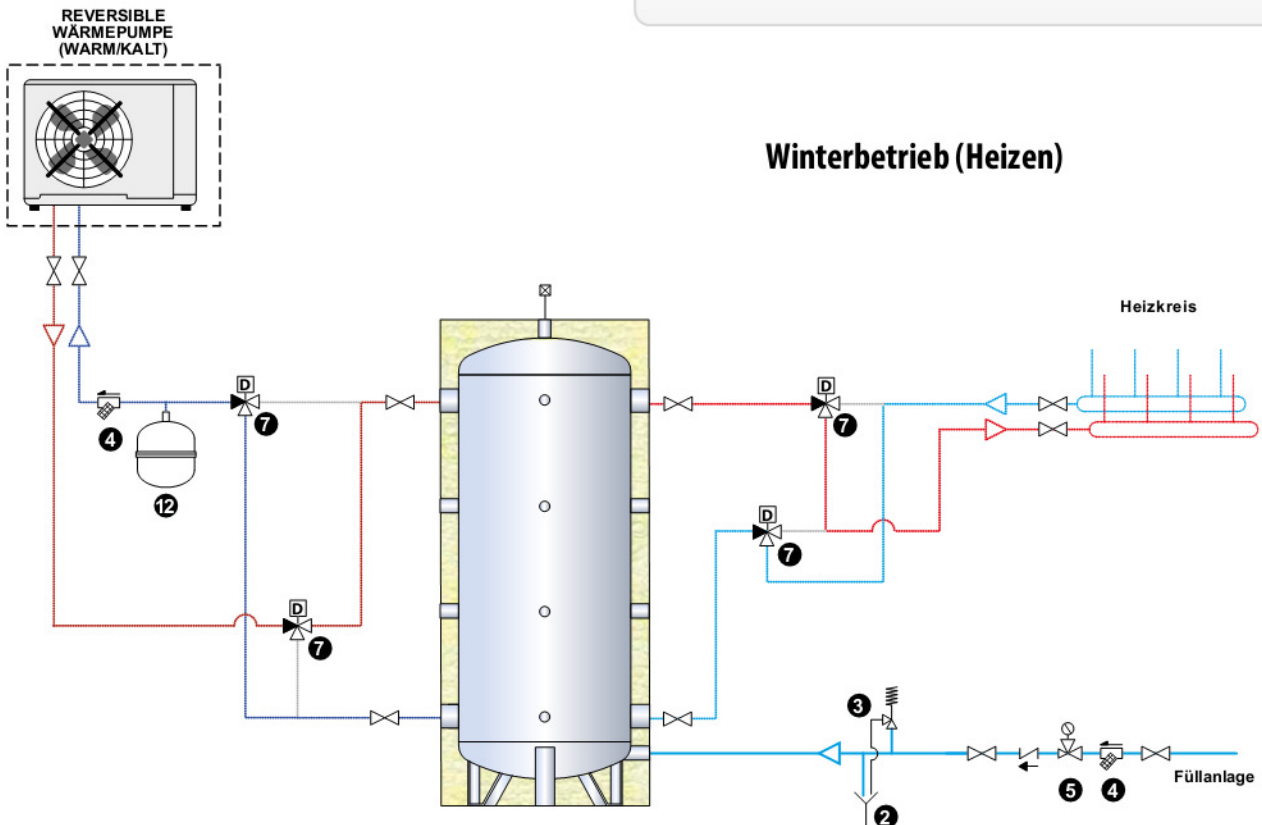
Vorsicht: Das Aufbauschema dient lediglich als Prinzipschaubild und darf nicht als Ersatz für die Projektarbeit betrachtet werden



Sommerbetrieb (Kühlen)

LEGENDE

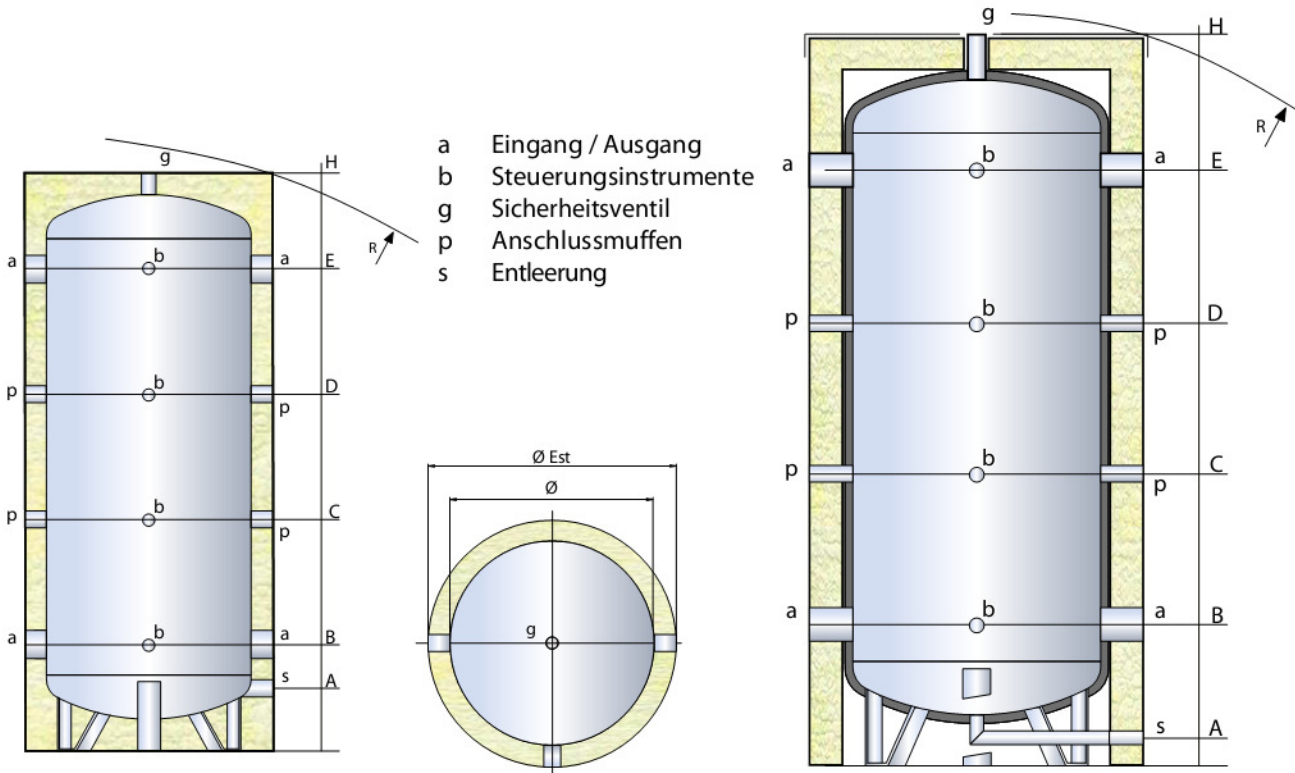
2. Wasserablauf	5. Druckminderer
3. Sicherheitsventil (6 bar)	7. Verteilventil Sommer/Winter
4. Schmutzfilter	12. Heizungsanlage-Ausdehnungsgefäß



Winterbetrieb (Heizen)

200 - 1000 L

1500 - 2000 L



Inhalt (L)	Maße (mm)				Kippmass*	Gewicht (Kg)
	Ø	H	Ø Est			
200	450	1315	550	1440	33	
300	500	1595	600	1720	42	
500	650	1650	750	1830	68	
800	790	1685	890	1920	86	
1000	790	2030	890	2230	102	
1500	1000	2215	1220	1300	147	
2000	1100	2430	1320	2520	212	

* Für Speicher von 200 bis 1000 l bezieht sich das Kippmaß auf den isolierten Speicher
 Isolierung nicht entfernbar mit Ausnahme der Ausführungen von 1500 bis 2000 l (nur die Isolierung mit 100 mm ist abnehmbar)

Inhalt (L)	Höhe (mm)					Anschlüsse				
	A	B	C	D	E	a	b	g	p	s
200	135	220	510	805	1095	1 1/2"	1/2"	1 1/4"	1 1/2"	1"
300	125	275	625	975	1320	2"	1/2"	1 1/4"	1 1/2"	1"
500	155	305	655	1005	1350	3"	1/2"	1 1/4"	1 1/2"	1"
800	170	320	670	1020	1365	3"	1/2"	1 1/2"	1 1/2"	1"
1000	170	320	785	1250	1710	3"	1/2"	1 1/2"	1 1/2"	1"
1500	110	485	915	1350	1780	3"	1/2"	1 1/2"	1 1/2"	1"
2000	100	490	1020	1550	2085	3"	1/2"	1 1/2"	1 1/2"	1"