

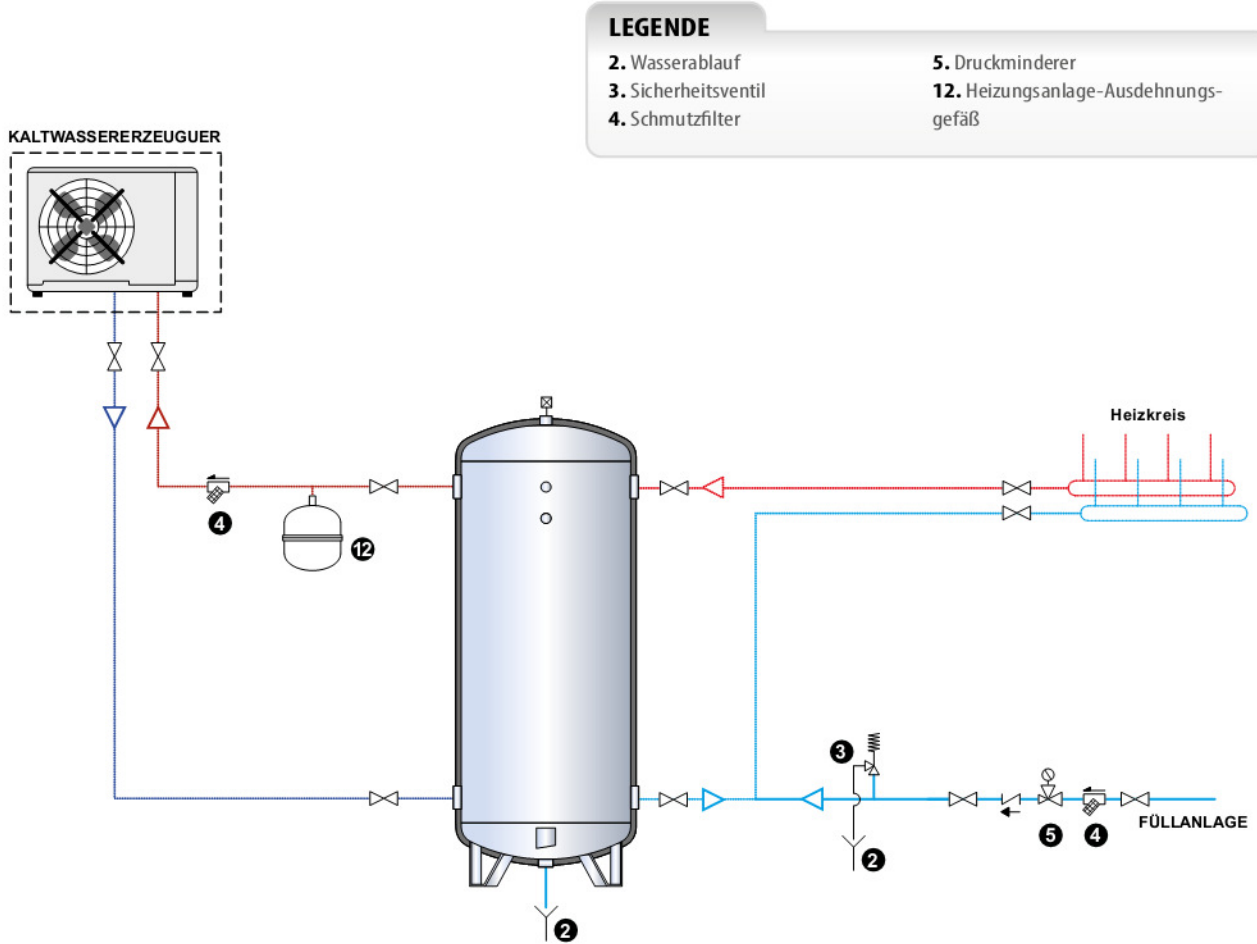
ARX - Kaltwasserspeicher aus Edelstahl AISI 304**ARN - Kaltwasserspeicher aus Stahl Schwarz**

Wasserspeicherung aus Kälte- und Klimaanlage.
Wärmespeicher mit Schwitzwasserisolierung.

TECHNISCHE EIGENSCHAFTEN

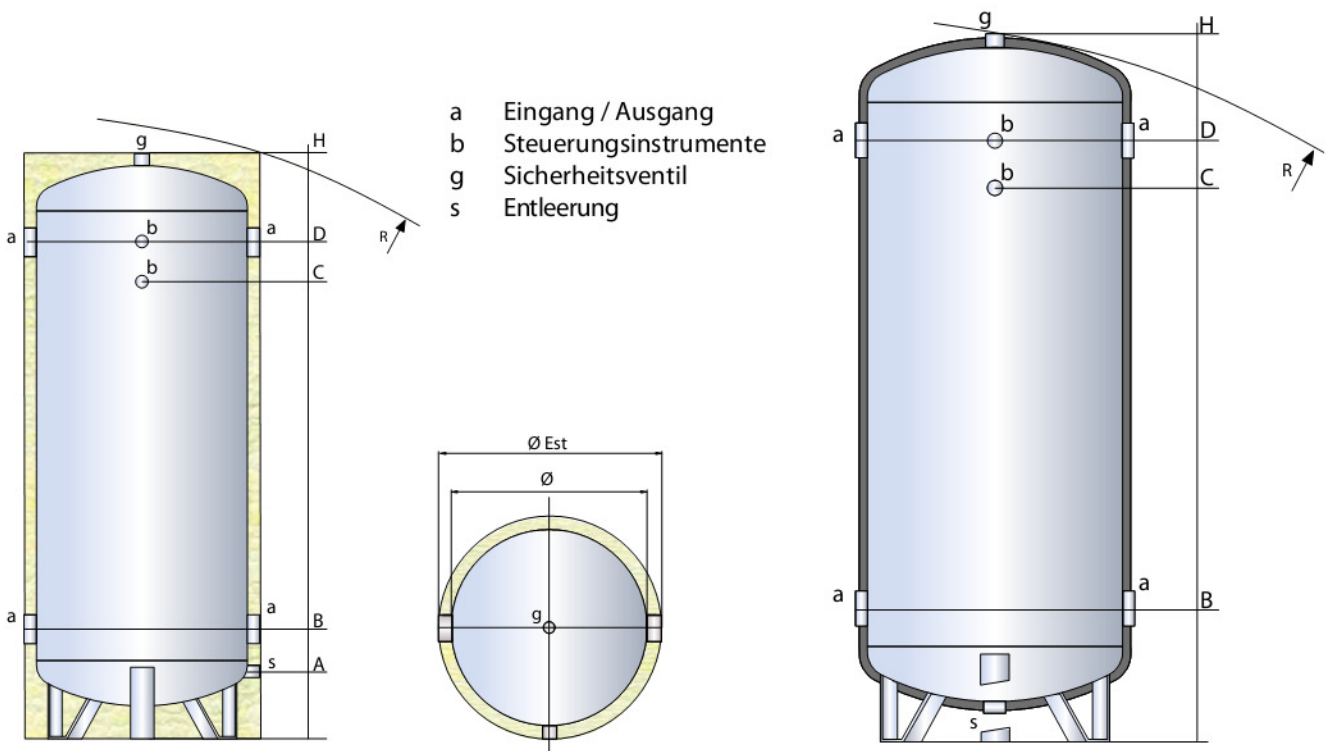
| | | ARX | ARN |
|------------------------|---|---|--------------------------|
| Speicher | Material: | Edelstahl AISI 304 | ST 235 Jr Qualitätsstahl |
| | Interner Schutz: | Beizen und Passivierung | unverarbeitet |
| | Externer Schutz: | Beizen und Passivierung | unverarbeitet |
| | max. Betriebsdruck/ max. Betriebstemperatur: | 6 bar / -10/+25°C | 6 bar / -10/+60°C |
| Allgemeine Merkmale | Inhalt: | 100 - 5000 L | |
| | Garantie: | 3 Jahre | 2 Jahre |
| | Schwitzwasserisolierung: | - 30 mm PU-Hartschaum + PVC: Brandschutzklasse B3 (DIN 4102) - 20 mm PEXL + PVC: Brandschutzklasse B3 (DIN 4102) | |
| | Referenzstandard: | P.E.D. Richtlinie 97/23/EG Artikel 3 Abs. 3 (Druckgeräte) | |

Vorsicht: Das Aufbauschema dient lediglich als Prinzipschaubild und darf nicht als Ersatz für die Projektarbeit betrachtet werden



100 - 1000 L

1500 - 5000 L



| Inhalt (L) | Maße (mm) | | | | Kippmass* (Kg) | Gewicht ARN (Kg) |
|---------------|-----------|------|-------|--|-------------------|---------------------|
| | Ø | H | Ø Est | | | |
| 100 | 400 | 890 | 450 | | 990 | 20 |
| 200 | 450 | 1290 | 500 | | 1400 | 30 |
| 300 | 500 | 1570 | 550 | | 1680 | 38 |
| 500 | 650 | 1625 | 710 | | 1780 | 61 |
| 800 | 790 | 1660 | 850 | | 1880 | 79 |
| 1000 | 790 | 2005 | 850 | | 2190 | 93 |
| 1500 | 1000 | 2140 | 1060 | | 2220 | 132 |
| 2000 | 1100 | 2355 | 1160 | | 2440 | 195 |
| 2500 | 1200 | 2595 | 1260 | | 2620 | 228 |
| 3000 | 1250 | 2795 | 1310 | | 2820 | 287 |
| 4000 | 1400 | 2925 | 1460 | | 2960 | 335 |
| 5000 | 1600 | 2955 | 1660 | | 3020 | 440 |

* Für Speicher von 200 bis 1000 l bezieht sich das Kippmaß auf den isolierten Speicher

| Inhalt (L) | Höhe (mm) | | | | Anschlüsse | | | |
|---------------|-----------|-----|------|------|------------|------|-------|-------|
| | A | B | C | D | a | b | g | s |
| 100 | 105 | 210 | 560 | 710 | 1"1/2 | 1/2" | 1"1/4 | 1" |
| 200 | 135 | 220 | 945 | 1095 | 1"1/2 | 1/2" | 1"1/4 | 1" |
| 300 | 125 | 275 | 1170 | 1320 | 2" | 1/2" | 1"1/4 | 1" |
| 500 | 155 | 305 | 1200 | 1350 | 3" | 1/2" | 1"1/4 | 1" |
| 800 | 170 | 320 | 1215 | 1365 | 3" | 1/2" | 1"1/2 | 1" |
| 1000 | 170 | 320 | 1560 | 1710 | 3" | 1/2" | 1"1/2 | 1" |
| 1500 | - | 485 | 1630 | 1780 | 3" | 1/2" | 1"1/2 | 1"1/2 |
| 2000 | - | 490 | 1935 | 2085 | 3" | 1/2" | 1"1/2 | 1"1/2 |
| 2500 | - | 540 | 1945 | 2095 | 4" | 1/2" | 1"1/2 | 1"1/2 |
| 3000 | - | 535 | 2140 | 2290 | 4" | 1/2" | 1"1/2 | 1"1/2 |
| 4000 | - | 615 | 2220 | 2370 | 4" | 1/2" | 1"1/2 | 1"1/2 |
| 5000 | - | 620 | 2220 | 2370 | 4" | 1/2" | 1"1/2 | 1"1/2 |