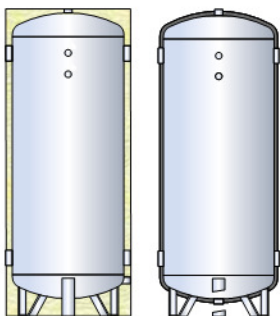


**ARX - Kaltwasserspeicher aus Edelstahl AISI 304****ARN - Kaltwasserspeicher aus Stahl Schwarz**

Wasserspeicherung aus Kälte- und Klimaanlage.  
Wärmespeicher mit Schwitzwasserisolierung.

## TECHNISCHE EIGENSCHAFTEN

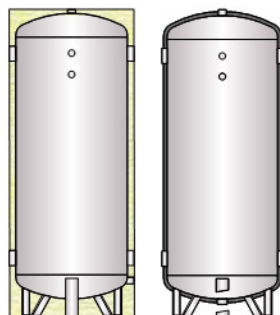
		<b>ARX</b>	<b>ARN</b>
Speicher	Material:	Edelstahl AISI 304	ST 235 Jr Qualitätsstahl
	Interner Schutz:	Beizen und Passivierung	unverarbeitet
	Externer Schutz:	Beizen und Passivierung	unverarbeitet
	max. Betriebsdruck/ max. Betriebstemperatur:	6 bar / -10/+25°C	6 bar / -10/+60°C
Allgemeine Merkmale	Inhalt:	100 - 5000 L	
	Garantie:	3 Jahre	2 Jahre
	Schwitzwasserisolierung:	- 30 mm PU-Hartschaum + PVC: Brandschutzklasse B3 (DIN 4102) - 20 mm PEXL + PVC: Brandschutzklasse B3 (DIN 4102)	
	Referenzstandard:	P.E.D. Richtlinie 97/23/EG Artikel 3 Abs. 3 (Druckgeräte)	



<b>ARX - Kaltwasserspeicher aus Edelstahl AISI 304</b>				
Brutto Inhalt	Isolierung: 30 mm PU-Hartschaum + PVC		Isolierung: 20 mm PEXL + PVC	
L	Cod.	Artikelnummer	Cod.	Artikelnummer
100	ARX 00100 R	<b>97 026 71</b>		
200	ARX 00200 R	<b>97 026 72</b>		
300	ARX 00300 R	<b>97 026 73</b>		
500	ARX 00500 R	<b>97 026 74</b>		
800	ARX 00800 R	<b>97 026 75</b>		
1000	ARX 01000 R	<b>97 026 76</b>		
1500	-	-	ARX 01500 F	<b>97 026 77</b>
2000	-	-	ARX 02000 F	<b>97 026 78</b>
2500	-	-	ARX 02500 F	<b>97 026 79</b>
3000	-	-	ARX 03000 F	<b>97 026 80</b>
4000	-	-	ARX 04000 F	<b>97 026 81</b>
5000	-	-	ARX 05000 F	<b>97 026 82</b>

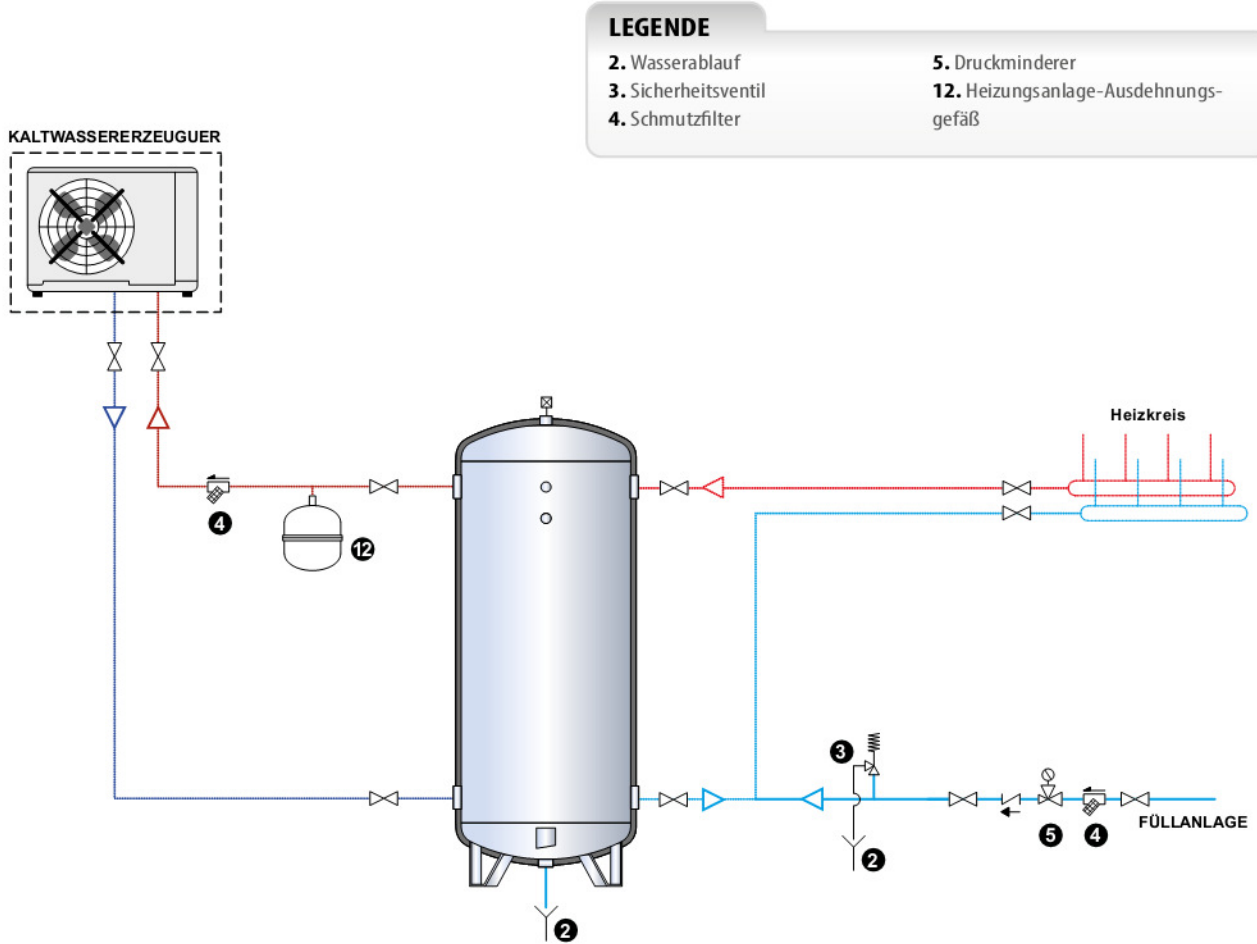


<b>ARN - Kaltwasserspeicher aus Qualitätsstahl</b>				
Brutto Inhalt	Isolierung: 30 mm PU-Hartschaum + PVC		Isolierung: 20 mm PEXL + PVC	
L	Cod.	Artikelnummer	Cod.	Artikelnummer
100	ARN 00100 R	<b>97 026 83</b>		
200	ARN 00200 R	<b>97 026 84</b>		
300	ARN 00300 R	<b>97 026 85</b>		
500	ARN 00500 R	<b>97 026 86</b>		
800	ARN 00800 R	<b>97 026 87</b>		
1000	ARN 01000 R	<b>97 026 88</b>		
1500	-	-	ARN 01500 F	<b>97 026 89</b>
2000	-	-	ARN 02000 F	<b>97 026 90</b>
2500	-	-	ARN 02500 F	<b>97 026 91</b>
3000	-	-	ARN 03000 F	<b>97 026 92</b>
4000	-	-	ARN 04000 F	<b>97 026 93</b>
5000	-	-	ARN 05000 F	<b>97 026 94</b>



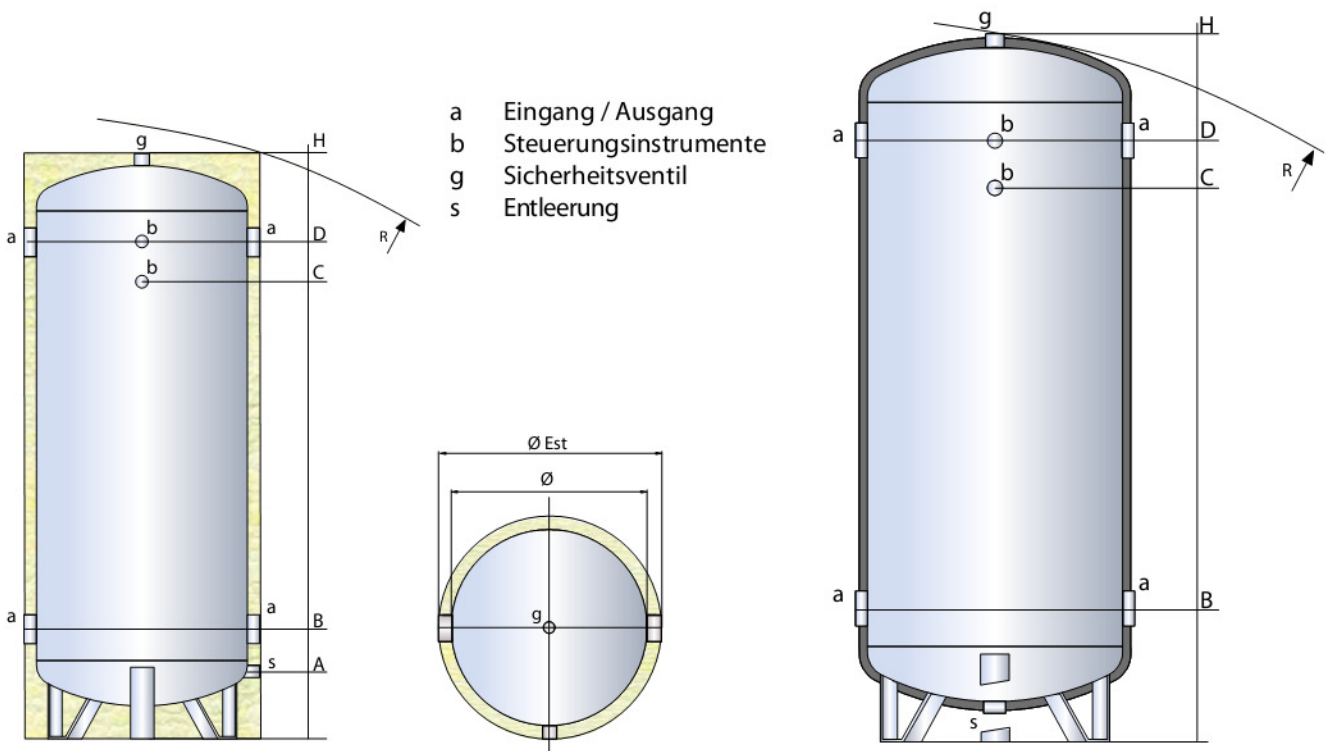
<b>ARN - Kaltwasserspeicher aus Qualitätsstahl</b>				
Brutto Inhalt	Isolierung: 30 mm PU-Hartschaum + PVC		Isolierung: 20 mm PEXL + PVC	
L	Cod.	Artikelnummer	Cod.	Artikelnummer
100	ARN 00100 R	<b>97 026 83</b>		
200	ARN 00200 R	<b>97 026 84</b>		
300	ARN 00300 R	<b>97 026 85</b>		
500	ARN 00500 R	<b>97 026 86</b>		
800	ARN 00800 R	<b>97 026 87</b>		
1000	ARN 01000 R	<b>97 026 88</b>		
1500	-	-	ARN 01500 F	<b>97 026 89</b>
2000	-	-	ARN 02000 F	<b>97 026 90</b>
2500	-	-	ARN 02500 F	<b>97 026 91</b>
3000	-	-	ARN 03000 F	<b>97 026 92</b>
4000	-	-	ARN 04000 F	<b>97 026 93</b>
5000	-	-	ARN 05000 F	<b>97 026 94</b>

Vorsicht: Das Aufbauschema dient lediglich als Prinzipschaubild und darf nicht als Ersatz für die Projektarbeit betrachtet werden



100 - 1000 L

1500 - 5000 L



Inhalt (L)	Maße (mm)				Kippmass* (Kg)	Gewicht ARN (Kg)
	Ø	H	Ø Est			
100	400	890	450		990	20
200	450	1290	500		1400	30
300	500	1570	550		1680	38
500	650	1625	710		1780	61
800	790	1660	850		1880	79
1000	790	2005	850		2190	93
1500	1000	2140	1060		2220	132
2000	1100	2355	1160		2440	195
2500	1200	2595	1260		2620	228
3000	1250	2795	1310		2820	287
4000	1400	2925	1460		2960	335
5000	1600	2955	1660		3020	440

\* Für Speicher von 200 bis 1000 l bezieht sich das Kippmaß auf den isolierten Speicher

Inhalt (L)	Höhe (mm)				Anschlüsse			
	A	B	C	D	a	b	g	s
100	105	210	560	710	1"1/2	1/2"	1"1/4	1"
200	135	220	945	1095	1"1/2	1/2"	1"1/4	1"
300	125	275	1170	1320	2"	1/2"	1"1/4	1"
500	155	305	1200	1350	3"	1/2"	1"1/4	1"
800	170	320	1215	1365	3"	1/2"	1"1/2	1"
1000	170	320	1560	1710	3"	1/2"	1"1/2	1"
1500	-	485	1630	1780	3"	1/2"	1"1/2	1"1/2
2000	-	490	1935	2085	3"	1/2"	1"1/2	1"1/2
2500	-	540	1945	2095	4"	1/2"	1"1/2	1"1/2
3000	-	535	2140	2290	4"	1/2"	1"1/2	1"1/2
4000	-	615	2220	2370	4"	1/2"	1"1/2	1"1/2
5000	-	620	2220	2370	4"	1/2"	1"1/2	1"1/2