

Zirkulationspumpenset für größere Netze

STARKE Sets:
 + Bis 10 Meter Förderhöhe
 + Bis 5 m³/h (bei 40 kPa)
 + steckerfertige Steuerung
 + Zubehör...

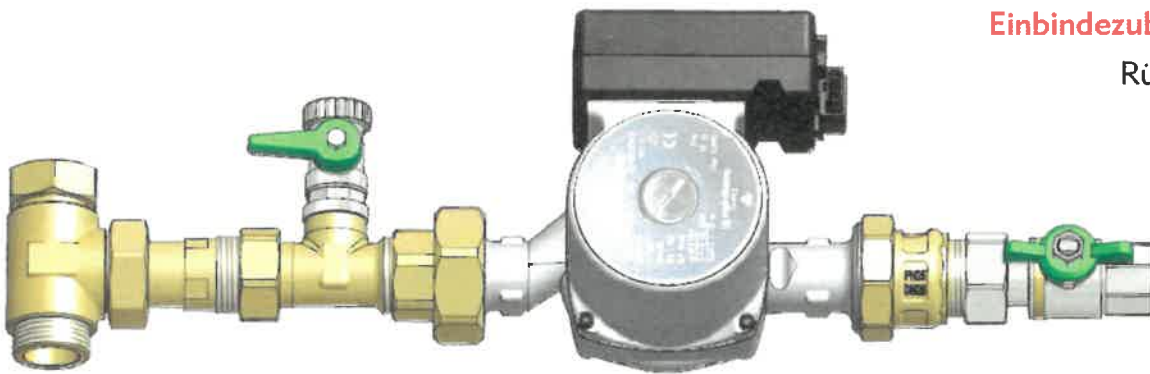
Hocheffiziente Edelstahl Zirkpumpe
 (3 Typen bis 10 Meter, bis max. 5 m³/h)

Type: Grundfos UPM

Steckerfertige Steuerung
 automatische Pumpenführung auf
 eingestellte Rücklauftemperatur
 OHNE Programmieraufwand

Einbindezubehör komplett

Rückschlagventil,
 KFE-Hahn,
 Absperrung....



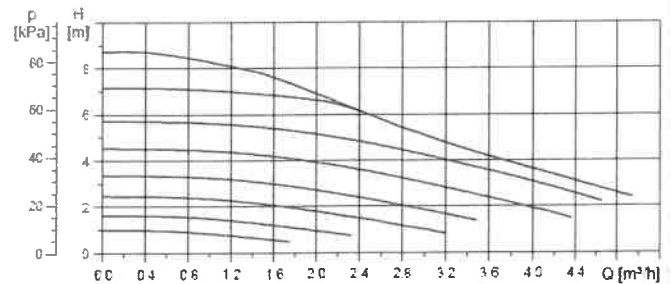
UPM2 25-70 180, 1 x 230 V, 50/60 Hz

(P1)



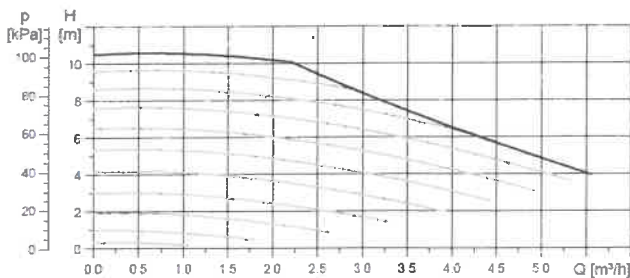
UPM GEO 25-85 180, 1 x 230 V, 50/60 Hz

(P2)



UPML 25-105 180 PWM, 1 x 230 V, 50/60 Hz

(P3)



(P1) UPM2 25-70:

230V, 50 Hz
 Drehzahl min.: 4 W und 0,04 A / Drehzahl max.: 62W und 0,47 A

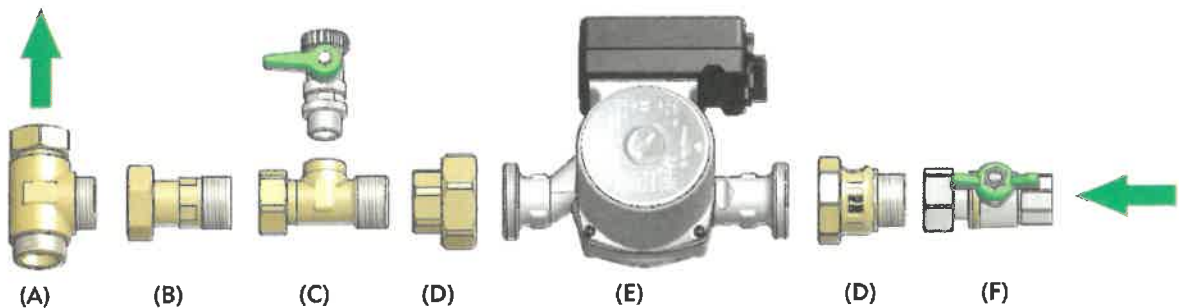
(P2) UPM GEO 25-85:

230V, 50 Hz
 Drehzahl min.: 5,7 W und 0,05 A / Drehzahl max.: 87 W und 0,71 A

(P3) UPML 25-105

230V, 50 Hz
 Drehzahl min.: 3 W und 0,04 A / Drehzahl max.: 140 W und 1,1 A

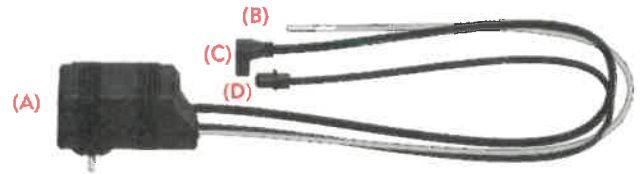
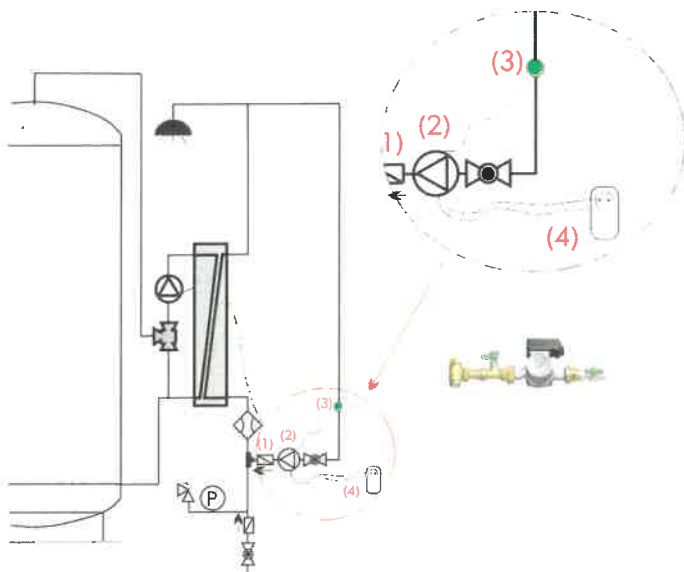
Zirkulationspumpenset für größere Netze



- (A) Einbindefitting in Steigstrang (1"AG - 1"ÜM)
- (B) Rückschlagventil
- (C) Trinkwasser-KFE-Hahn & Aufnahme
- (D) Einbindung Pumpe
- (E) Hocheffizienzpumpe im NIRO-Gehäuse Einbaulänge 180mm, 1 1/2"AG
- (F) Absperrhahn 1"IG

Schema und Regelfunktion

Eine ECHT steckerfertige Steuerung



Die Steuerung ist im Schukosteckergehäuse (A) steckerfertig integriert - mit Anliegefühler (B) zur Platzierung im Zirkulationsrücklauf und Stromversorgung zur Pumpe.

Die Steuerung regelt die Pumpengeschwindigkeit auf die eingestellte Zielrücklauftemperatur der Zirkulation.

Wichtig: Gemäß ÖNORM B5019 bzw. DVGW w551 darf die Zirkulationsrücklauftemperatur nicht unter +55°C liegen (= Werkseinstellung). Die Zieltemperatur ist zwischen +35°C und +75°C einstellbar.

Der elektronische Inbetriebnahmeaufwand:

- 1) Anliegefühler platzieren (B)
- 2) Stromversorgung Pumpe (C) - und PWM-Kabel (D) an die Pumpe stecken
- 3) Steuereinheit (A) in die Steckdose stecken - FERTIG

Wichtig: die ÖN-B5019 verlangt 24h Laufzeit der Zirkulation. Daher ist KEINE Zeitsteuerung in der Einheit vorgesehen.

Erlauben Normen & Vorgaben zur Trinkwasserhygiene eine Abschaltung der Zirkulationspumpe, muss dies bauseits erfolgen, z.B. mittels Zeitschaltuhr.

Anliegefühler (3) meldet aktuelle Temperatur an Regelung (4). Liegt der Messwert über der eingestellten Temperatur, wird die Pumpe (2) "verlangsamt": liegt die Temperatur unter dem Zielwert, wird Pumpengeschwindigkeit erhöht. Rückschlagventil (1) mit im Lieferumfang

Hocheffiziente Zirkulationspumpensets (Pumpe, Rückschlagventil, KFE-Hahn, Absperrhahn & Festwertregelung)

ZirkUPM2570	Zirk-Pumpenset m. Festwertreg. UPM2 25-70 max 3m³/h	717,20 / Set
ZirkUPM2585	Zirk-Pumpenset m. Festwertreg. UPM GEO 25-85 max 4m³/h	930,- / Set
ZirkUPM25105	Zirk-Pumpenset m. Festwertreg. UPML 25-105 max 5m³/h	1.008,60 / Set

Lieferumfang Set: Hocheffizienzpumpe Grundfos mit NIRO-Gehäuse, Einbindefittinge, Rückschlagventil, KFE-Hahn, Absperrung und Konstantwertsteuerung 230V, 50 Hz inkl. Anliegefühler, steckerfertig. Steuerung führt die Drehzahl der Pumpe auf eingestellte Zirkulationsrücklauftemperatur (werkseitig +55°C). Steuerung schaltet Pumpe nicht ab - 24h-Betrieb gemäß B5019!

