



1.7



Anwendung

Als Zusatzheizung von Brauch- und Heizungswasser in Solar- und Wärmepumpenanlagen

Merkmale

- EHK Der Heizkörper besteht aus drei U-förmigen Rohr-Heizkörpern, die in einem Messingnippel 1 1/2 " eingelötet sind
- Die unbeheizte Zone beträgt bei allen Leistungen 150 mm
- TR Elektromechanischer Temperaturregler nach DIN 3440, nicht bruchsicher
- STB Elektromechanischer Temperaturbegrenzer nach DIN 3440, bruchsicher, bei Überschreiten der Ausschalttemperatur schaltet das Schaltwerk AUS und bleibt in dieser Stellung verriegelt. Entriegeln erfolgt manuell nach Abkühlung des Fühlrohrs um ca. 10K
 - Zeitkonstante des Fühlrohrs nach DIN3440
 - Wirkungsweise TR: Typ 2 B nach (EN 60 730-1 /-2-9)
 - Wirkungsweise STB: Typ 2 BK nach (EN 60 730-1 /-2-9)

Typenübersicht

Brauchwasser
Cronifer 1.4529

Typ	Bestell-Nr.	Leistung	Eintauchlänge [EL]
AHR-B-C-1.0	012-3401	1.0kW; 400V 3~	300 mm
AHR-B-C-1.5	012-3402	1.5kW; 400V 3~	300 mm
AHR-B-C-2.0	012-3403	2.0kW; 400V 3~	300 mm
AHR-B-C-2.5	012-3404	2.5kW; 400V 3~	300 mm
AHR-B-C-3.0	012-3405	3.0kW; 400V 3~	400 mm
AHR-B-C-3.8	012-3406	3.8kW; 400V 3~	450 mm
AHR-B-C-4.5	012-3407	4.5kW; 400V 3~	500 mm
AHR-B-C-6.0	012-3408	6.0kW; 400V 3~	600 mm
AHR-B-C-7.5	012-3409	7.5kW; 400V 3~	700 mm
AHR-B-C-9.0	012-3410	9.0kW; 400V 3~	750 mm
AHR-H-C-1.0	012-3421	1.0kW; 400V 3~	300 mm
AHR-H-C-1.5	012-3422	1.5kW; 400V 3~	300 mm
AHR-H-C-2.0	012-3423	2.0kW; 400V 3~	300 mm
AHR-H-C-2.5	012-3424	2.5kW; 400V 3~	300 mm
AHR-H-C-3.0	012-3425	3.0kW; 400V 3~	400 mm
AHR-H-C-3.8	012-3426	3.8kW; 400V 3~	450 mm
AHR-H-C-4.5	012-3427	4.5kW; 400V 3~	500 mm
AHR-H-C-6.0	012-3428	6.0kW; 400V 3~	600 mm
AHR-H-C-7.5	012-3429	7.5kW; 400V 3~	700 mm
AHR-H-C-9.0	012-3430	9.0kW; 400V 3~	750 mm

Heizungswasser
CN 18/8 1.4541

Technische Daten

Die folgenden Angaben gelten für die oben aufgelisteten Normaltypen. Hiervon abweichende Varianten haben funktionsbedingt andere Daten.

Anwendungsbereich

Einstellbereich 0...*...28...85°C
 Ausschalttemperatur ϑ_{off} 110°C (0-9K)
 Umgebungstemperatur am Schaltwerk max. 50°C (T50)
 Thermische Schaltdifferenz 11.0 K \pm 5.5 K
 Umgebungstemperatur bei Lagerung und Transport -30...+90°C

Eichung

Eichtoleranz \pm 7 K
 Zeitkonstante in Wasser < 45 s

Ausführung

Anschlussgewinde
 Pressmessingnippel
 Rundheizstab Brauchwasser
 Rundheizstab Heizungswasser
 Oberflächenbelastung
 Elektrischer Anschluss
 Betriebsdruck
 Gehäuseoberteil
 Gehäuseunterteil
 Schutzart

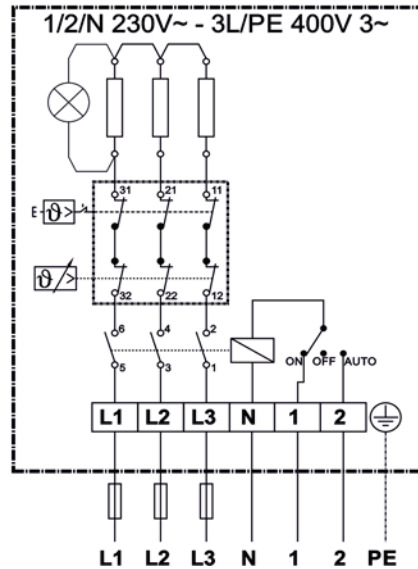
R 1 1/2 "
 CuZn40Pb2
 Cronifer 1.4529, Ø 8.2 mm
 CN 18/8 1.4541, Ø 8.2 mm
 8 - 9 W/cm²
 Federklemmtechnik
 max. 10 bar
 Polycarbonat, RAL 7035 (lichtgrau)
 Polycarbonat, RAL 7016 (anthrazitgrau)
 IP41 nach EN60529

Montagehinweis

Der Einbau muss waagrecht erfolgen. Die Rohr-Heizkörper müssen völlig mit Flüssigkeit bedeckt sein. Der Flüssigkeitsumlauf durch die Heizkörper darf nicht behindert werden.

Schaltschema

1.8



Betriebsspannungen:

L1/L2/L3: 400V 3~
 1/N - 2/N: 230V~

Klemme 1 = ON:

230V~ Anschluss Signal Elektrizitätswerk
 oder Dauerspannung

Klemme 2 = AUTO:

230V~ Anschluss WP-Freigabe Zusatzheizung

Massbild

