



### Anwendung

Als Zusatzheizung von Brauch- und Heizungswasser in Solar- und Wärmepumpenanlagen

### Merkmale

- EHK Der Heizkörper besteht aus drei U-förmigen Rohr-Heizkörpern, die in einem Messingnippel 1 1/2 " eingelötet sind
- Die unbeheizte Zone beträgt bei allen Leistungen 150 mm
- TR Elektromechanischer Temperaturregler nach DIN 3440, nicht bruchsicher
- STB Elektromechanischer Temperaturbegrenzer nach DIN 3440, bruchsicher, bei Überschreiten der Ausschalttemperatur schaltet das Schaltwerk AUS und bleibt in dieser Stellung verriegelt. Entriegeln erfolgt manuell nach Abkühlung des Fühlrohrs um ca. 10K
  - Zeitkonstante des Fühlrohrs nach DIN3440
  - Wirkungsweise TR: Typ 2 B nach (EN 60 730-1 /-2-9)
  - Wirkungsweise STB: Typ 2 BK nach (EN 60 730-1 /-2-9)

### Typenübersicht

Brauchwasser  
Cronifer 1.4529

Typ	Bestell-Nr.	Leistung	Eintauchlänge [EL]
AHR-B-C-1.0	012-3401	1.0kW; 400V 3~	300 mm
AHR-B-C-1.5	012-3402	1.5kW; 400V 3~	300 mm
AHR-B-C-2.0	012-3403	2.0kW; 400V 3~	300 mm
AHR-B-C-2.5	012-3404	2.5kW; 400V 3~	300 mm
AHR-B-C-3.0	012-3405	3.0kW; 400V 3~	400 mm
AHR-B-C-3.8	012-3406	3.8kW; 400V 3~	450 mm
AHR-B-C-4.5	012-3407	4.5kW; 400V 3~	500 mm
AHR-B-C-6.0	012-3408	6.0kW; 400V 3~	600 mm
AHR-B-C-7.5	012-3409	7.5kW; 400V 3~	700 mm
AHR-B-C-9.0	012-3410	9.0kW; 400V 3~	750 mm
AHR-H-C-1.0	012-3421	1.0kW; 400V 3~	300 mm
AHR-H-C-1.5	012-3422	1.5kW; 400V 3~	300 mm
AHR-H-C-2.0	012-3423	2.0kW; 400V 3~	300 mm
AHR-H-C-2.5	012-3424	2.5kW; 400V 3~	300 mm
AHR-H-C-3.0	012-3425	3.0kW; 400V 3~	400 mm
AHR-H-C-3.8	012-3426	3.8kW; 400V 3~	450 mm
AHR-H-C-4.5	012-3427	4.5kW; 400V 3~	500 mm
AHR-H-C-6.0	012-3428	6.0kW; 400V 3~	600 mm
AHR-H-C-7.5	012-3429	7.5kW; 400V 3~	700 mm
AHR-H-C-9.0	012-3430	9.0kW; 400V 3~	750 mm

Heizungswasser  
CN 18/8 1.4541

### Technische Daten

Die folgenden Angaben gelten für die oben aufgelisteten Normaltypen. Hiervon abweichende Varianten haben funktionsbedingt andere Daten.

#### Anwendungsbereich

Einstellbereich 0...\*...28...85°C  
 Ausschalttemperatur  $\vartheta_{off}$  110°C (0-9K)  
 Umgebungstemperatur am Schaltwerk max. 50°C (T50)  
 Thermische Schaltdifferenz 11.0 K  $\pm$  5.5 K  
 Umgebungstemperatur bei Lagerung und Transport -30...+90°C

#### Eichung

Eichtoleranz  $\pm$ 7 K  
 Zeitkonstante in Wasser < 45 s

## Ausführung

Anschlussgewinde  
 Pressmessingnippel  
 Rundheizstab Brauchwasser  
 Rundheizstab Heizungswasser  
 Oberflächenbelastung  
 Elektrischer Anschluss  
 Betriebsdruck  
 Gehäuseoberteil  
 Gehäuseunterteil  
 Schutzart

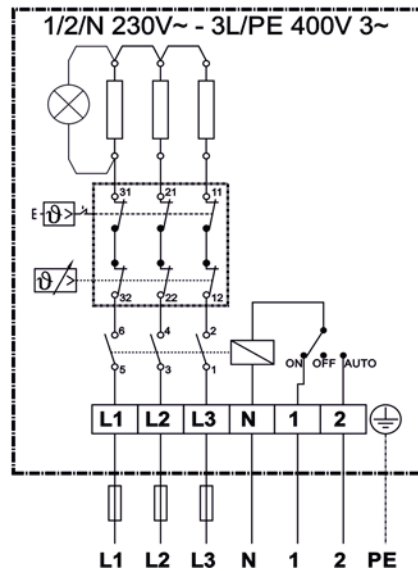
R 1 1/2 "  
 CuZn40Pb2  
 Cronifer 1.4529, Ø 8.2 mm  
 CN 18/8 1.4541, Ø 8.2 mm  
 8 - 9 W/cm<sup>2</sup>  
 Federklemmtechnik  
 max. 10 bar  
 Polycarbonat, RAL 7035 (lichtgrau)  
 Polycarbonat, RAL 7016 (anthrazitgrau)  
 IP41 nach EN60529

## Montagehinweis

Der Einbau muss waagrecht erfolgen. Die Rohr-Heizkörper müssen völlig mit Flüssigkeit bedeckt sein. Der Flüssigkeitsumlauf durch die Heizkörper darf nicht behindert werden.

## Schaltschema

1.8



### Betriebsspannungen:

L1/L2/L3: 400V 3~  
 1/N - 2/N: 230V~

### Klemme 1 = ON:

230V~ Anschluss Signal Elektrizitätswerk  
 oder Dauerspannung

### Klemme 2 = AUTO:

230V~ Anschluss WP-Freigabe Zusatzheizung

## Massbild

