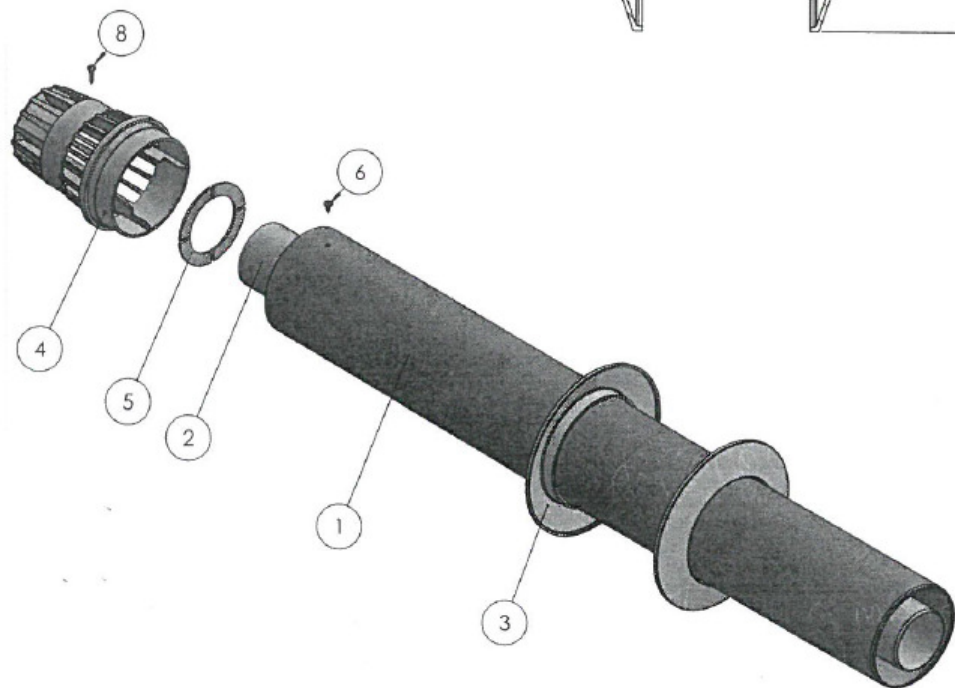
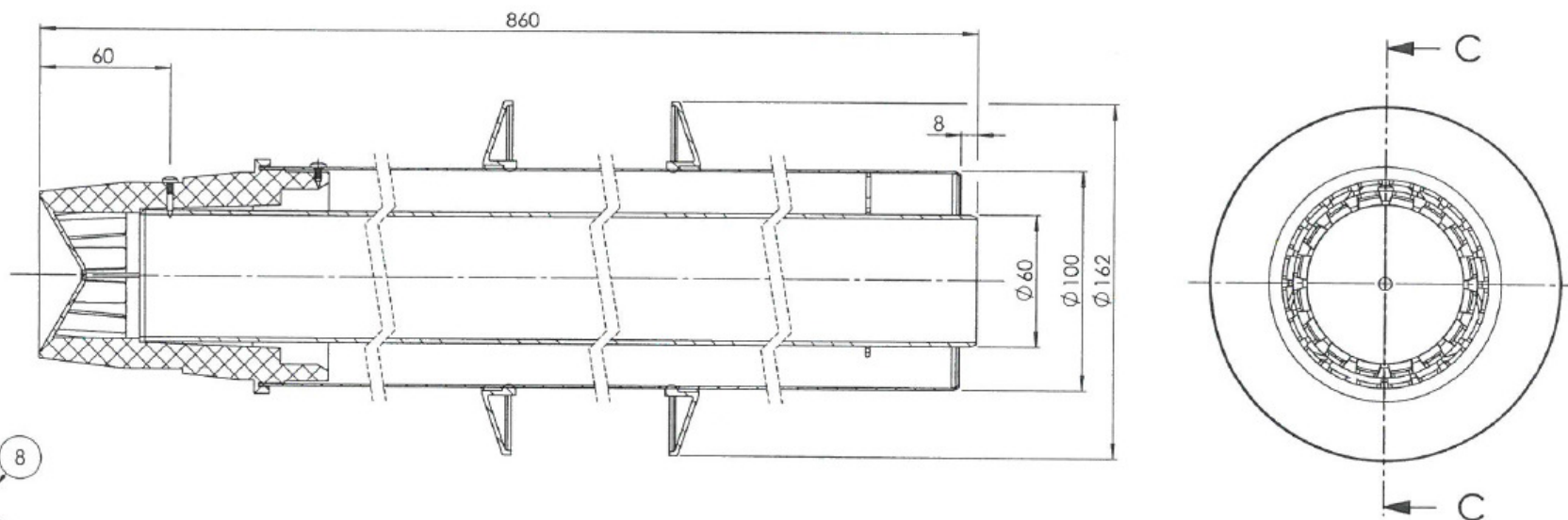


SEZIONE C-C



POS.	CODICE	DESCRIZIONE	Q.TA
1	001-0405	*TUBO ALL D.100 X 750 M/M +FORO [per KKCC100]	1
2	010-6080_G	*TUBO [PPs] RIGIDO D. 60 X 810 [M/M] - sp. 2 mm [GRIGIO]	1
3	020-0064	*ROSONE D.100 [SILICONE BIANCO RAL 9003]	2
4	020-0110_N	*TERMINALE NYLON [D. 60/100] [NERO] [SCAVATO PER D. 80]	1
5	020-0112_N	*INSERTO NYLON [D. 80] [NERO] - per terminale NYLON D. 60/100	1
6	080-0069	vite autofil.TC INOX A2 - (ISO 7049 - UNI 6954 - DIN 7981) - 3,9 x 9,5	1
7	080-0154	*MOLLA TRIANGOLARE D. 60/100	1
8	080-0231	vite autofil.TC INOX A2 - (ISO 7049 - UNI 6954 - DIN 7981) - 3,9 x 16	1
02	31/10/2014	Modificato foro tubo	Ferri M. Baldezzani A.
REV.	DATA	DESCRIZIONE REVISIONE	FIRMA REV. APPROVATO