

# Socket

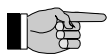
## BESCHREIBUNG

Der Socket S98 ist mit Schraubklemmen ausgestattet und erlaubt zusammen mit den verschiedenen Kabeleinführungsmöglichkeiten eine universelle Verdrahtung

## SOCKELAUSSTATTUNG

- 3 Erdklemmen mit zusätzlicher Lasche für die Brenner-erdung
- 3 Nulleiterklemmen mit interner, fester Verdrahtung zum Nulleitereingang:
  - Klemme 8 (**S98**)
  - Klemme 7 (**S98 N7**)
- 2 unabhängige, beliebig nutzbare Schlaufklemmen (S1 und S2)
- bestückte Zusatzklemmen A, B und C (nur 12 polig)
- 2 individuelle Einschiebeplatten (optional) und 2 feste Ausbruchöffnungen, sowie 2 Ausbruchöffnungen von unten erleichtern die Socketverdrahtung

Die digitalen Feuerungsautomaten werden idealerweise mit den neuen Sockeln S98 12-polig verdrahtet, welche nebst den nur für bestimmte Automaten benötigten Zusatzklemmen B und C auch die für die Verriegelung / Entriegelung benötigte Verbindungsklemme A aufweisen.

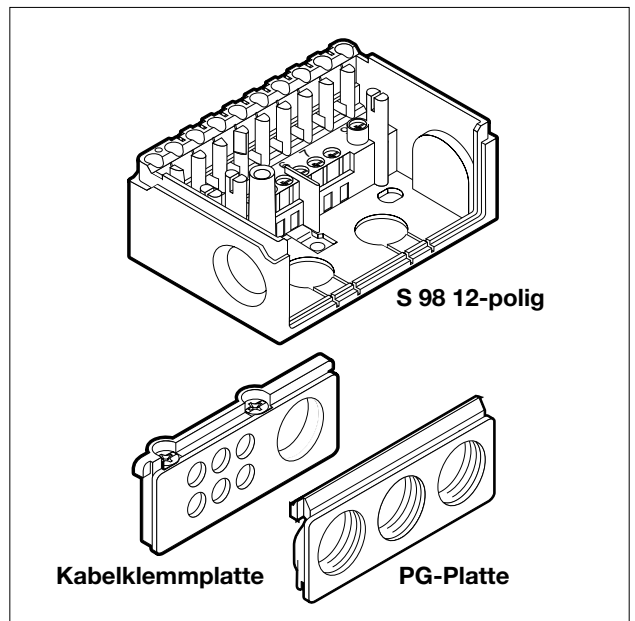


### Hinweis:

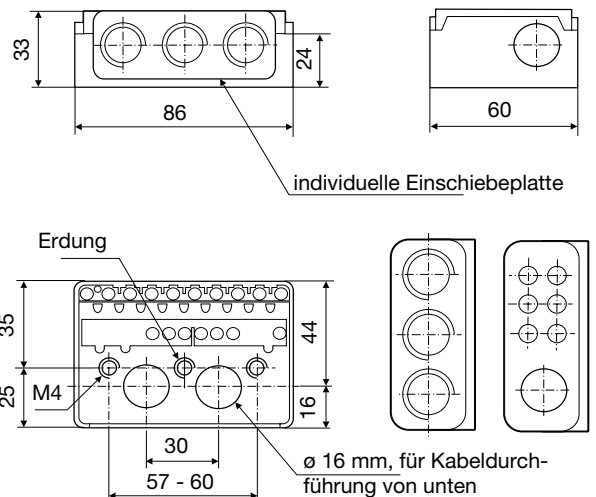
Um einen störungsfreien Betrieb sicherzustellen muss die Schraubklemme des Nulleiteranschlusses, welche zugleich Steckverbindung zum Gerät ist, angezogen sein. Die Klemmschrauben befinden sich bereits in gelöster Stellung und müssen nach Einführung der Litze lediglich angezogen werden.

## TECHNISCHE DATEN

Zugelassene Umgebungstemp.	-20° C... + 60° C
Betriebsspannung	max. 300V
Gewicht	ca. 70g
Einbaulage	beliebig
Schutzart mit aufgestecktem Feuerungsautomat	IP 40
Konstruiert und ausgelegt nach Norm	EN 60730, EN 60335
Max. Belastung pro Klemme	Siehe Spezifikation Feuerungsautomat
Schraubenkopf / Werkzeug	Philips-Kreuzschlitz Grösse 1
Max. Drehmoment	0,5 Nm



## MASSBILD

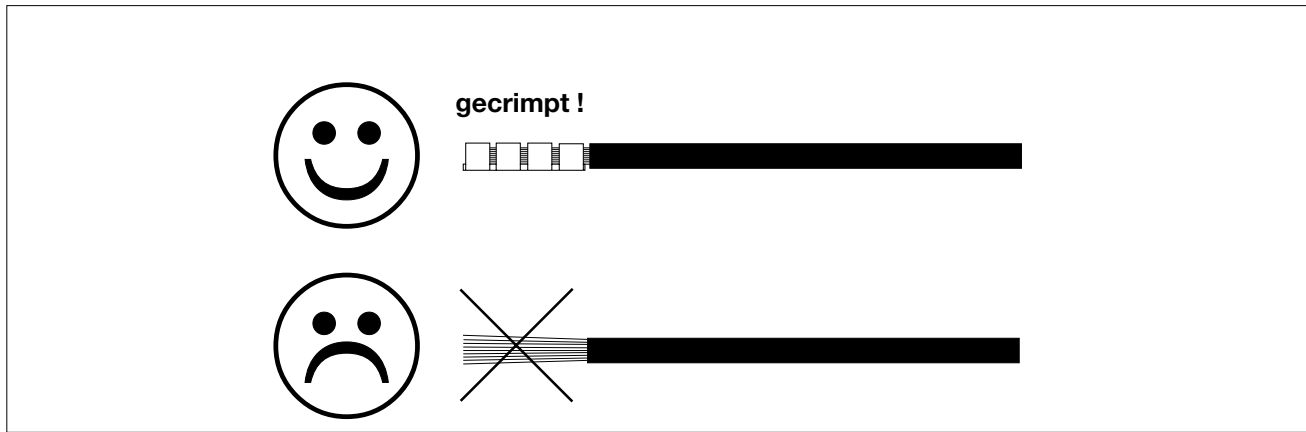


## ANWENDUNG

	Art.Nr.	Bestückung	Ersatz für Socket	Einsatz mit Feuerungsautomaten
Socket S98 <b>9-polig</b>	75300	Klemmen 1-9 2 Schlaufklemmen S1/S2	701 ABEN	TF, TTO, MMx, DKx <b>ohne</b> Verbindungsklemmen A, B und C
Socket S98 <b>9-polig ABC</b>	75330	Klemmen 1-9 5 Schlaufklemmen S1/S2/A/B/C	701 ABEN	TF, TTO, MMx, DKx <b>ohne</b> Verbindungsklemmen A, B und C
Socket S98 <b>12-polig</b>	75310	Klemmen 1-9, A, B, C und 2 Schlaufklemmen S1/S2	701 TTG EN 701 TTG FN	TF, TTO, MMx, DKx, DMx <b>mit</b> Verbindungsklemmen A, B und C
Socket S98 <b>N7</b>	75320	Klemmen 1-9 2 Schlaufklemmen S1/S2	701 ABEN 7	TF974/976
Socket S98 <b>11-polig A</b>	75340	Klemmen 1-9, B, C und 3 Schlaufklemmen S1/S2/A	701 TTG FNGH	TF, TTO, MMx, DKx <b>ohne</b> Verbindungsklemme A <b>mit</b> Verbindungsklemmen B und C

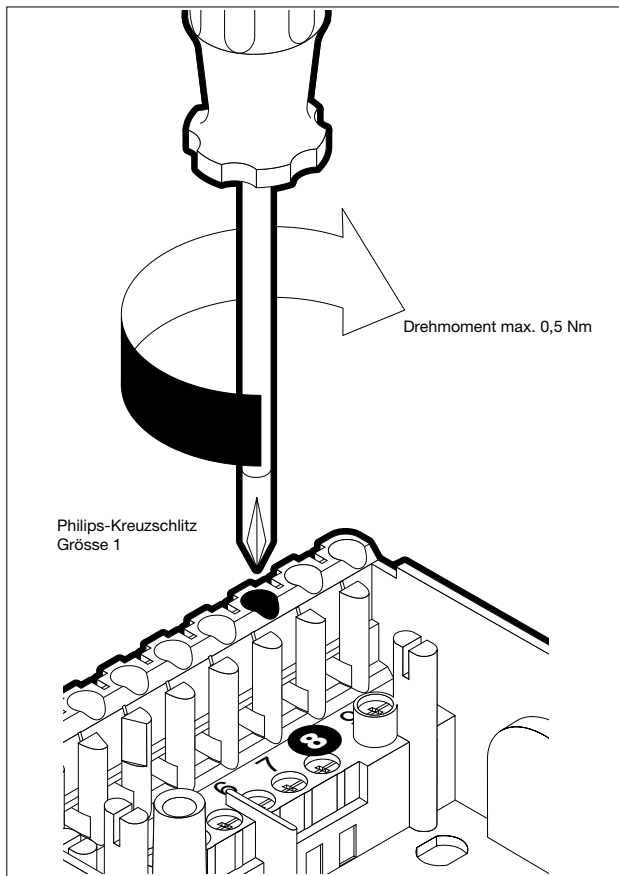
## MONTAGE HINWEIS

### Litzen



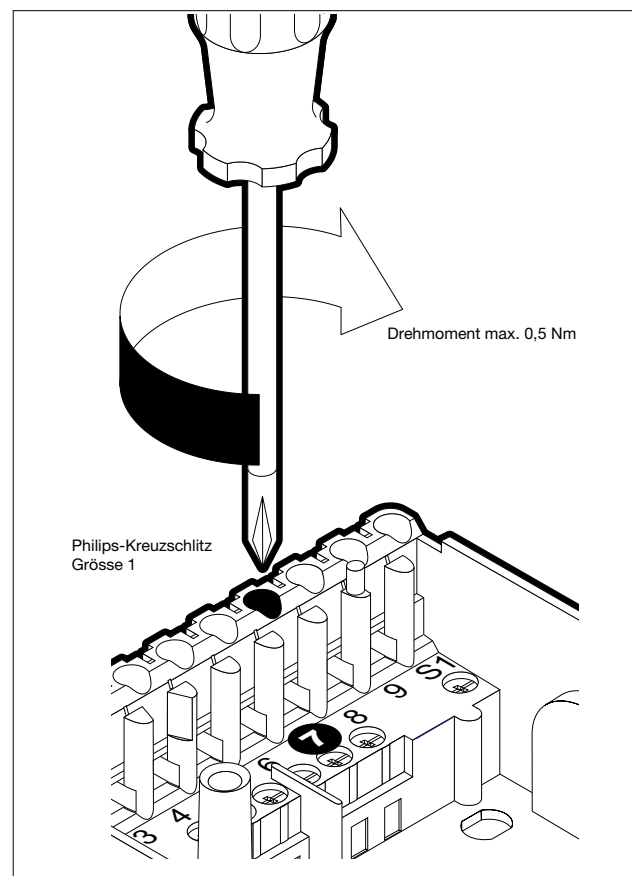
### Socket S98

- Schraube für Klemme 8 muss angezogen sein!



### Socket S98 N7 (TF 97 x)

- Schraube für Klemme 7 muss angezogen sein!



### ZUBEHÖR

**ARTIKEL**  
Einschiebeplatte  
wahlweise

**BESTELLTEXT**  
PG-Platte  
Kabelklemmplatte

**ART.NR.**  
70502  
70501

Technische Änderungen vorbehalten

**Socket S98**

**satronic**  
A Honeywell Company

Satronic AG  
Honeywell-Platz 1  
Postfach 324  
CH-8157 Dielsdorf