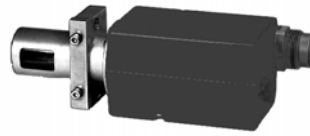




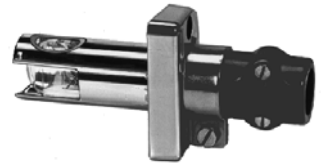
QRA7... mit Bride



QRA10...



QRA53..., QRA55... mit Bride



QRA2... mit Bride

Flammenfühler

QRA2...
QRA10...
QRA53...
QRA55...
QRA73...
QRA75...

UV-Flammenfühler für Siemens Feuerungsautomaten zur Überwachung von Gas- und Ölfammen.

QRA... und dieses Datenblatt sind für Erstausrüster (OEM) bestimmt, die QRA... in oder an ihren Produkten einsetzen.

Anwendung

Die Flammenfühler werden zur Überwachung von Gasflammen, gelb / blau brennenden Ölflammen sowie zur Zündfunkenkontrolle eingesetzt.

Flammenfühler	für Feuerungsautomaten	Betriebsart
QRA2..., QRA10...	LGB2... / LGB4... mit AGQ1... LFL... LFE1... LFE10... LMG... mit AGQ2... LME21... / LME22... / LME39... mit AGQ3... / LME7... LMV2... / LMV3... LMV5... mit AGQ1...	intermittierend
QRA53..., QRA55...	LGK16... LGI16...	Dauerbetrieb
QRA73..., QRA75...	LMV5...	Dauerbetrieb

Warnhinweise



Folgende Warnhinweise müssen beachtet werden um Personen-, Sach- und Umweltschäden zu vermeiden!

- Alle Tätigkeiten (Montage, Installation, Service usw.) müssen durch dafür qualifizierte Fachkräfte erfolgen
- Schalten Sie vor sämtlichen Arbeiten im Anschlussbereich die Spannungsversorgung allpolig ab, kontrollieren Sie die Spannungsversorgung durch eine entsprechende Spannungsprüfung und sichern Sie diese gegen unbeabsichtigtes Wiedereinschalten. Bei Nichtbeachtung besteht die Gefahr durch elektrischen Schlag
- Sorgen Sie durch geeignete Maßnahmen für den Berührungsschutz an den elektrischen Anschlüssen. Bei Nichtbeachtung besteht die Gefahr durch elektrischen Schlag
- Überprüfen Sie nach jeder Tätigkeit (Montage, Installation, Service usw.) die Verdrahtung auf ihren ordnungsgemäßen Zustand. Bei Nichtbeachtung besteht die Gefahr durch elektrischen Schlag
- Halogenlampen, Schweißgeräte, Speziallampen sowie der Zündfunke können einen ausreichend hohen UV-Anteil ausstrahlen, so dass die Zelle zündet. Röntgen- und Gammastrahlung können ebenso ein falsches Flammensignal erzeugen. Bei Nichtbeachtung besteht die Gefahr durch Verlust der Sicherheitsfunktionen
- Nach einem Sturz oder Schlag dürfen diese Flammenfühler nicht mehr in Betrieb genommen werden, da Sicherheitsfunktionen auch ohne äußerlich erkennbare Beschädigungen beeinträchtigt sein können. Bei Nichtbeachtung besteht die Gefahr durch Verlust der Sicherheitsfunktionen sowie durch elektrischen Schlag

Montagehinweise

Beachten Sie die jeweils geltenden nationalen Sicherheitsvorschriften.

Installationshinweise

Verlegen Sie die Hochspannungszündkabel immer separat mit möglichst großem Abstand zum QRA... und zu anderen Kabeln.

Elektrischer Anschluss der Flammenfühler

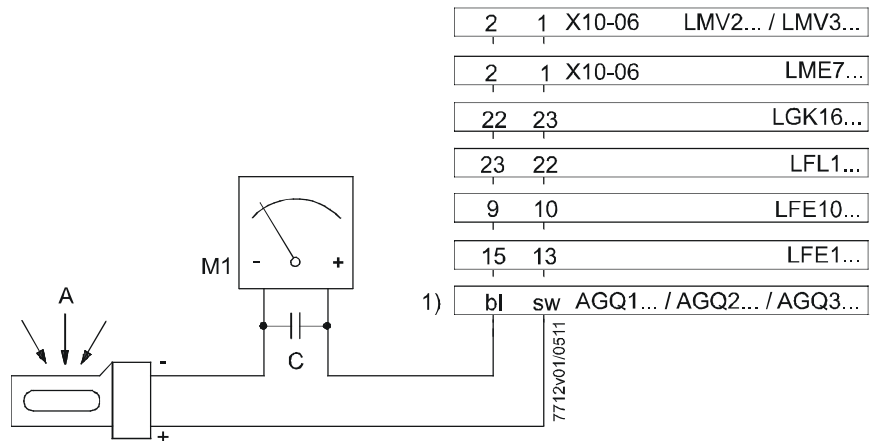
Wichtig ist eine möglichst störungsfreie und verlustlose Signalübertragung:

- Verlegen Sie die Fühlerleitung nicht mit anderen Leitern
 - Leitungskapazitäten verringern die Größe des Flammensignals
 - verwenden Sie ein separates Kabel
- Beachten Sie die zulässige Länge der Fühlerleitung, unter *Technische Daten* im Datenblatt des verwendeten Feuerungsautomaten

Inbetriebnahmehinweise

Ein störungsfreier Brennerbetrieb ist nur dann gewährleistet, wenn die Intensität der UV-Strahlung am Einbauort des Fühlers noch so groß ist, dass dieser während jeder Halbwelle sicher zündet. Die **Kontrolle der Intensität der UV-Strahlung** am Einbauort des Fühlers erfolgt durch **Messung des Fühlerstroms**.

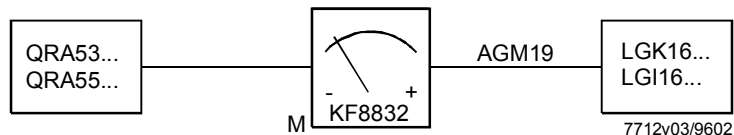
Messschaltung für
QRA2..., QRA10...,
QRA5...Serie D und
QRA5...Serie G



Legende

- 1) Schaltung des Mikroampèremeters zwischen Adapter AGQ1... / AGQ2... / AGQ3... und Flammenfühler
 A Strahlungseinfall
 M Mikroampèremeter Gleichstrom, Innenwiderstand $\leq 5000 \Omega$
 C Elektrolytkondensator 100...470 μF , DC 10...25 V

Messschaltung für
QRA5... bis Serie C und
QRA5...Serie E



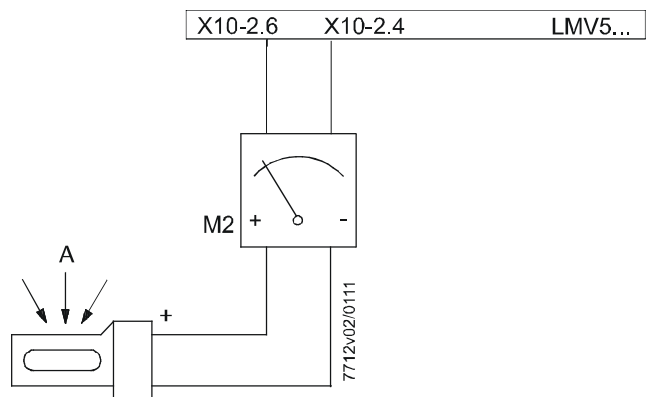
Hinweis!

Flammenfühlerstrommessgerät KF8832 darf nicht im Dauerbetrieb eingesetzt werden!

Notwendige minimale Fühlerstromwerte:

Siehe entsprechende Datenblätter der Feuerungsautomaten bzw. Betriebsanleitung des KF8832.

Messschaltung für
QRA7...



Legende

- M2 Voltmeter Gleichspannung
Messbereich 0...10 V
Innenwiderstand $R_i \geq 10 \text{ M}\Omega$

Normen und Zertifikate



Konformität mit EG-Richtlinien

- Elektromagnetische Verträglichkeit EMV (Störfestigkeit)
- Niederspannungsrichtlinie

2004/108/EG
2006/95/EG



ISO 9001: 2010
Zert. 00739



ISO 14001: 2010
Zert. 38233

Servicehinweise

Setzen Sie den Serviceadapter KF8832 nur kurzzeitig ein.

Entsorgungshinweise

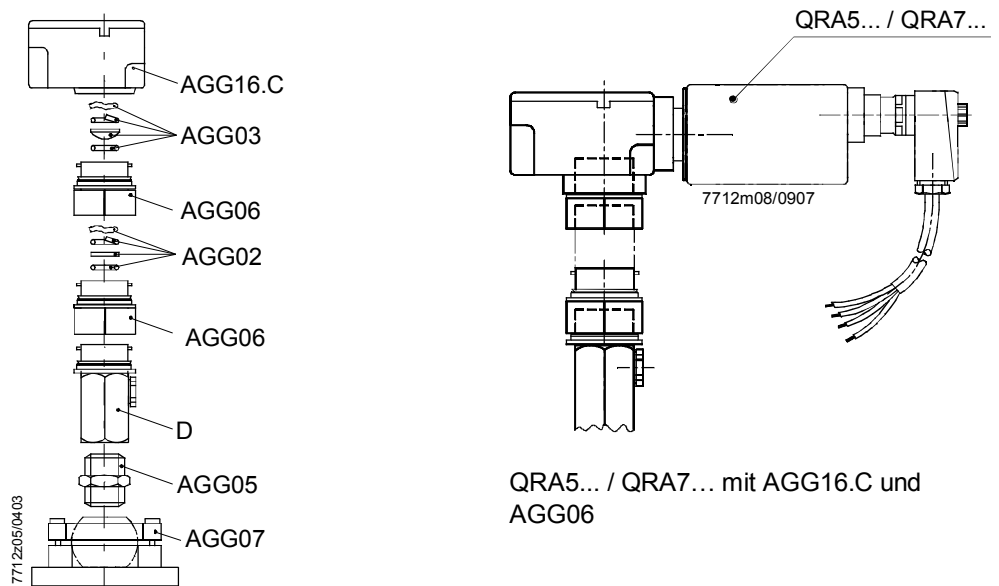


Die Flammenfühler enthalten elektrische und elektronische Komponenten und dürfen nicht als Haushaltsmüll entsorgt werden.

Die örtliche und aktuell gültige Gesetzgebung ist unbedingt zu beachten.

Ausführung

Flammenfühler QRA2...	Kunststoffgekapselte Ausführung, metallisiert zur Verhinderung statischer Aufladung im Luftstrom des Gebläses, für direkte Befestigung am Brenner. Lieferung wahlweise mit / ohne Flansch (Variante 4 241 8855 0) und Bride, siehe <i>Typenübersicht</i> .
Flammenfühler QRA10...	Fühlergehäuse aus Aluminiumspritzguss mit 1"-Gewindemuffe (D) und Anschlussmöglichkeit für Kühlluft. Das Gehäuse dieses Fühlers wird mit Bajonettverschluss entweder direkt auf der 1"-Gewindemuffe oder auf dem AGG06 befestigt. Die 1"-Gewindemuffe kann auf einem Schauloch oder am AGG07 festgeschraubt werden. Die angebrachte Pg-Verschraubung ist lösbar und kann für den Einsatz einer anderen Fühlerleitung ausgetauscht werden.
Flammenfühler QRA5..., QRA7...	Die UV-Zelle befindet sich hinter einer Schwenkblende am vorderen Ende des am Gehäuse angeflanschten Fühlerrohrs. Ein Quarzglasfenster schützt Zelle und Blende vor Verschmutzung. Im Fühlergehäuse befindet sich ein Schrittmotor als Blendenantrieb sowie die für die Blendensteuerung erforderliche Elektronik. Diese Flammenfühler können entweder direkt am Brenner oder mittels AGG16.C auf einem Schauloch bzw. Schauloch zum Feuerraum montiert werden.
Stecker AGM19	Stecker AGM19 mit Kabel für den elektrischen Anschluss der Flammenfühler QRA53... und QRA55...
Adapter AGG16.C	Adapter AGG16.C für QRA53..., QRA55... aus Aluminiumspritzguss mit 1"-Gewindemuffe. Die 1"-Gewindemuffe (D) ist mit einem Bajonettverschluss am Gehäuse befestigt.



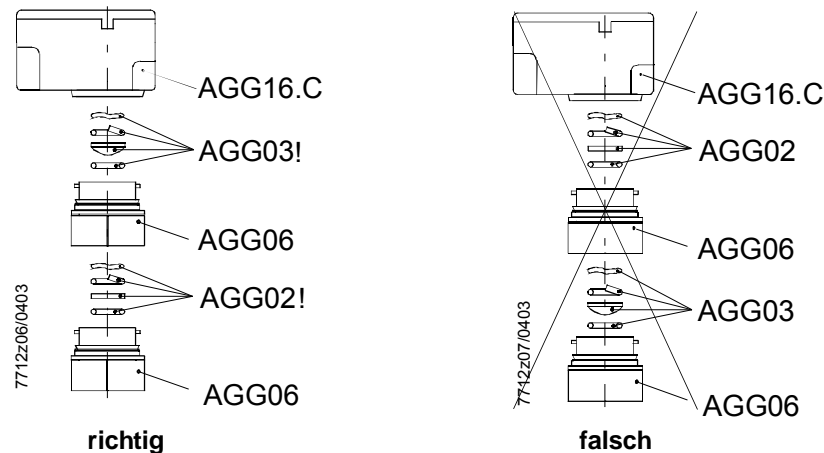
Hinweis!

AGG03 oder AGG02 lassen sich auch in die 1"-Gewindemuffe (D) des AGG16.C (oder QRA10...) einbauen. Adapterkombination mit AGG06, Befestigungsmuffe und Kugelgelenk für QRA53..., QRA55..., QRA7... und QRA10... möglich.

Stecker AGM23	Stecker AGM23 mit Kabel für den elektrischen Anschluss der Flammenfühler QRA7...
Stecker AGM23U	Stecker AGM23 mit Drähten für den elektrischen Anschluss der Flammenfühler QRA7... in US-Ausführung.

Glas- und
Quarzglaslinsenhalter
AGG06

Der Glas- und Quarzglaslinsenhalter AGG06 nimmt die Linse AGG03 und das Wärmedämmglas AGG02 auf.
Der Einsatz der Linse erhöht die Empfindlichkeit.
Das Wärmedämmglas bietet Schutz vor hohen Temperaturen und dient damit der Verlängerung der Lebensdauer der UV-Zelle.
Außerdem gestattet der AGG06 verschiedene Zusammenbaukombinationen mit Linse, Wärmedämmglas sowie 1"-Gewindemuffe.
Bei der Verwendung von Linse und Wärmedämmglas muss AGG06 mit der Linse an die nächstliegende Position zum Flammenfühler eingebaut werden.



AGG06 wird mittels Bajonettverschluss am Gehäuse des AGG16.C oder am Fühlergehäuse von QRA10... und an der 1"-Gewindemuffe befestigt.
AGG06 kann durch die beidseitigen Bajonettverbindungen leicht aus der entsprechenden Zusammenbaukombination mit QRA10... oder AGG16.C sowie QRA53... oder QRA55... gelöst werden.
Damit lassen sich Glas oder Linse schnell und einfach reinigen, ohne dass diese aus dem AGG06 ausgebaut werden müssen.
Die Zwischenringe dienen der Anpassung der Gängigkeit der Bajonettverbindungen. Sie werden vor allem dort eingesetzt, wo man nach Entfernen des Flammenfühlers die Öffnung zum Feuerraum als Schaugrohr verwenden will.
Durch Einsetzen des Zwischenrings an der richtigen Bajonettverschlussverbindung kann erreicht werden, dass bei Drehung am Gehäuse von QRA10... oder AGG16.C sich die Kombination an einer gewünschten Stelle löst.

Quarzglaslinse AGG03

AGG03 mit Federring und O-Ring, zur Erhöhung der Empfindlichkeit.

Wärmedämmglas
AGG02

Wärmedämmglas AGG02 mit Federring und O-Ring, gleiche Einbaumöglichkeiten wie für AGG03.
Der Einsatz dieses Wärmedämmglases wird erforderlich, wenn die Temperatur am Flammenfühler 80 °C überschreitet.

Gewindemuffe (D)

Die 1"-Gewindemuffe kann mit Bajonettverschluss entweder am AGG06, am AGG16.C oder am QRA10... befestigt werden.
Auslieferung mit QRA10... bzw. AGG16.C.

Nippel AGG05

1"-Nippel AGG05 für die Verbindung der 1"-Gewindemuffe (D) mit AGG07.

Kugelkopf AGG07

Kugelkopf AGG07 mit 1"-Innengewindeanschluss.
Anschluss an AGG05 und damit an die 1"-Gewindemuffe sowie an AGG06.
AGG07 eignet sich zur Befestigung auf einer festen Unterlage, z.B. der Kesselwand.
Er ermöglicht ein optimales Einstellen des Sichtwinkels auf die Flamme.

Typenübersicht

Flammenfühler

Typ	Empfindlichkeit	Flansch mit Bride	Klemmendekkel	Ersatz-UV-Zelle
QRA2	normal	ohne	schwarz	AGR4 502 1131 0
QRA2(1)		mit		
QRA2.9 ¹⁾		ohne		
QRA2M	hoch	ohne	grün	AGR4 502 4065 0
QRA2M(1)		mit		
QRA10.C	normal	---	---	AGR4 502 1131 0
QRA10M.C	hoch	---	---	AGR4 502 4065 0

1) mit wärmebeständigem Gehäuse für kurzzeitige (einige Sekunden) Umgebungstemperaturen bis +200 °C

Typ	Empfindlichkeit	Fühlerrohrlänge	Netzspannung	Ersatz-UV-Zelle
QRA53.E27	normal	125 mm	AC 220...240 V	AGR4 502 4065 0
QRA53.E17			AC 100...110 V	
QRA53.G27	hoch	125 mm	AC 220...240 V	
QRA53.G17			AC 100...110 V	
QRA55.E27	normal	69 mm	AC 220...240 V	
QRA55.E17			AC 100...110 V	
QRA55.G27	hoch	69 mm	AC 220...240 V	
QRA55.G17			AC 100...110 V	

Typ	Empfindlichkeit	Fühlerrohrlänge	Netzspannung	Ersatz-UV-Zelle
QRA73.A27	normal	125 mm	AC 230 V +10 / -15 %	AGR4 502 4065 0
QRA73.A17			AC 120 V +10 / -15 %	
QRA75.A27	normal	69 mm	AC 230 V +10 / -15 %	
QRA75.A17			AC 120 V +10 / -15 %	



Hinweis!

Montageanleitung zum Austausch der Ersatz-UV-Zelle siehe 4 319 9513 0 (M7712.5)!



Hinweis!

Alle QRA5... und QRA7... werden mit Bride ausgeliefert. Für den Anschluss wird ein Anschlusskabel **AGM19** / **AGM23** / **AGM23U** (siehe *Zubehör für QRA5... / QRA7...*) benötigt.

Typenübersicht (Fortsetzung)

Zubehör zu QRA2...,
QRA5... und QRA7...
für Einzelbezug

Bestandteil	zu Typ	Bestellnummer
Flansch mit Radius 1)	QRA2...	4 241 8855 0
Flansch gerade	QRA2...	4 241 8898 0
Bride 1)	QRA2...	4 199 8806 0
Bride für Direktmontage	QRA5... / QRA7...	4 199 1034 0

1) liegt den Typen QRA2...(1) bei

Zubehör zu QRA2...



AGG09 IP40-Kit
- Kabeldichteelement Ø 5...8 mm

Zubehör zu QRA5... /
QRA7...



AGG16.C Adapter
- für Flammenfühlermontage QRA53... und QRA55... / QRA7...



AGM19 Anschlusskabel
- Kabellänge 2 m
- mit Stecker zu QRA53..., QRA55...



KF8832 Gerät zur Fühlerstrommessung
- mit QRA53..., QRA55... bis einschließlich Serie C empfohlen



AGM23 Anschlusskabel
- Kabellänge 2 m
- mit Stecker zu QRA7...



AGM23U Anschlusskabel
- Kabellänge 4 m
- mit Stecker zu QRA7...
- US-Ausführung

Typenübersicht (Fortsetzung)

Zubehör zu QRA10...
und AGG16.C

AGG02 Wärmedämmglas
- mit Federring und O-Ring

AGG03 Quarzglaslinse
- mit Federring und O-Ring
- für Geräte der Serie B ist die Linse AGG01 lieferbar



AGG05 Nippel 1"



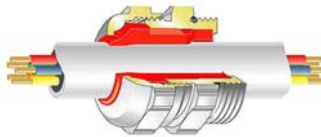
AGG06 Glas- oder Quarzglaslinsenhalter
- mit Zwischenring



AGG07 Kugelkopf
- mit 1"-Innengewindeanschluss
- Schwenkbereich 13°



AGG08 IP65-Kit für QRA10...
- für verschiedene Kabeldurchmesser




Kabeldichtelement \varnothing in mm	Farbe
4...6,5 mm	gelb
6,5...9,5	schwarz
9...15	rot

Bestellung

Geben Sie für die Bestellung die genaue Typenbezeichnung gemäß *Typenübersicht* an.

Technische Daten

Allgemeine Gerätedaten	Mittlere Lebensdauer der UV-Zelle	~ 10'000h bei max. +50°C, höhere Umgebungstemperaturen verringern die Lebensdauer beträchtlich
	Zulässiger Feuerraumdruck	
	- QRA10...	Max. 50mbar
	- QRA10... + AGG03 oder AGG02	Max. 500mbar
	Schutzart	
	- QRA2...	IP20
		 Hinweis! IP40 nach DIN EN 60529, bei entsprechender Ausführung der Kabeleinführungen (z.B. AGG09)
	- QRA10...	IP54 (IP65 mit AGG08)
	- QRA5x.E... / QRA5x.G...	IP65
	- QRA7...	IP65
	Einbaulage	Beliebig
	Gewicht	
	- AGG01	Ca. 10g
	- AGG02	Ca. 10g
	- AGG03	Ca. 10g
	- AGG05	Ca. 170g
	- AGG06	Ca. 160g
	- AGG07	Ca. 1330g
	- AGG16.C	Ca. 650g
	- QRA2...	Ca. 46g
- QRA10...	Ca. 740g	
- QRA10... + AGG03	Ca. 750g	
- QRA5x.E..., QRA5x.G...	Ca. 700 g	
- QRA7...	Ca. 700g	
Fühlerkabel (nur QRA2...)	2 x 0,75mm ² ; Ø 5,1mm	
Umweltbedingungen	Lagerung	IEC 60721-3-1
	Klimatische Bedingungen	Klasse 1K3
	Mechanische Bedingungen	Klasse 1M2
	Temperaturbereich	-20...+60°C
	Feuchte	<95% r.F.
	Transport	IEC 60721-3-2
	Klimatische Bedingungen	Klasse 2K2
	Mechanische Bedingungen	Klasse 2M2
	Temperaturbereich	-20...+60°C
	Feuchte	<95% r.F.
	Betrieb	IEC 60721-3-3
	Klimatische Bedingungen	Klasse 3K3
	Mechanische Bedingungen	Klasse 3M3
	Temperaturbereich	-20...+60°C
	Feuchte	<95% r.F.



Achtung!
Btauung, Vereisung und Wassereinwirkung sind nicht zulässig!

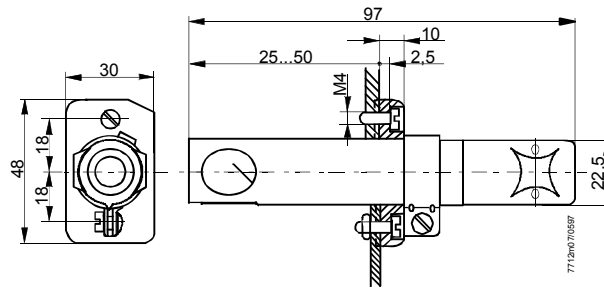
Funktion

Bei dieser Überwachungsart wird die UV-Strahlung von Gas- und Ölflammen zur Bildung des Flammensignals herangezogen.
Strahlungsdetektor ist eine UV-empfindliche Zelle mit 2 Elektroden, die durch Bestrahlung im Wellenlängenbereich 190...270 nm zündet und damit einen Strom in Flammenfühlerkreis erzeugt.
Auf nachglühende Schamottierung des Feuerraums oder Tageslicht reagiert die UV-Zelle nicht.

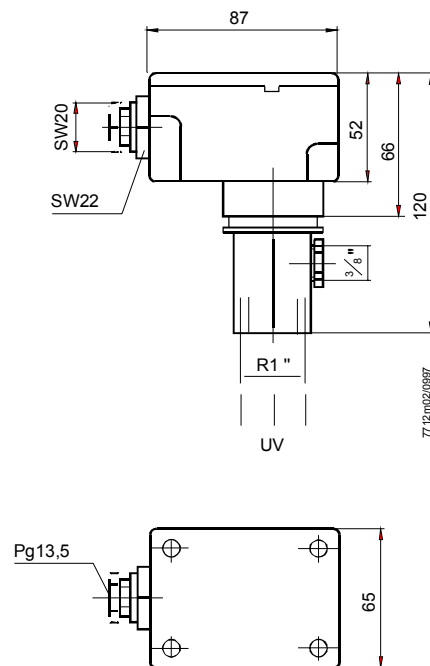
Maßbilder

Maße in mm

QRA2...

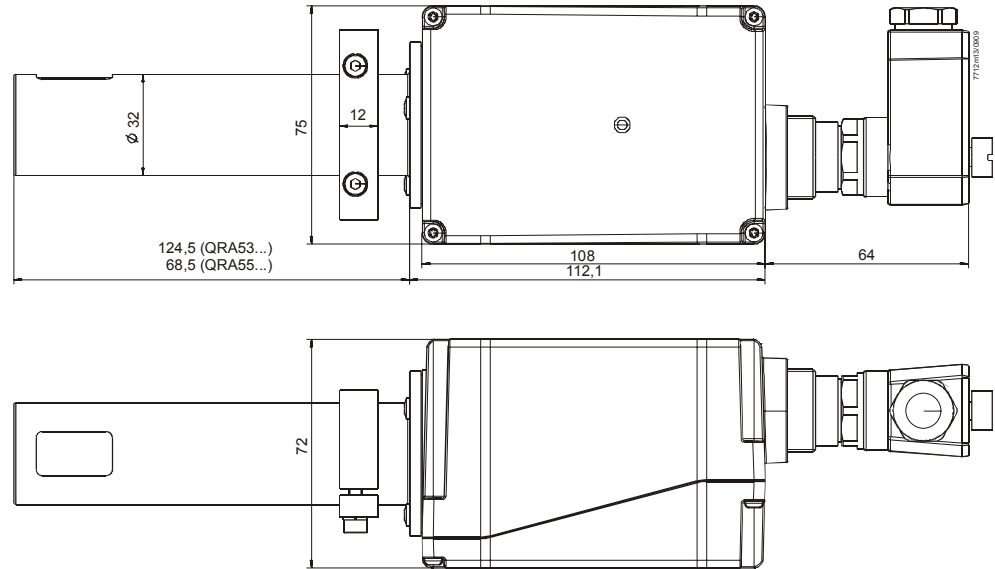


QRA10...

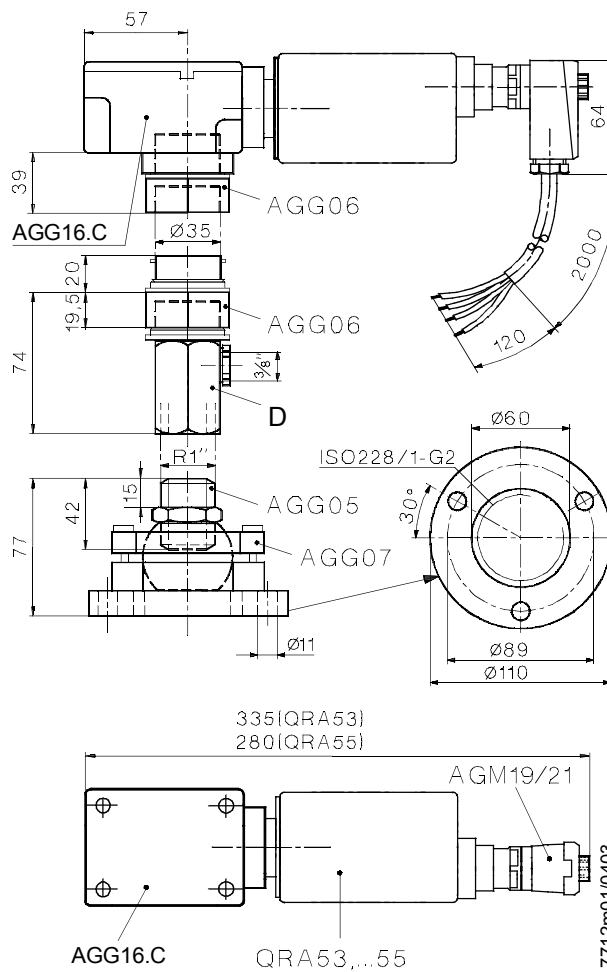


Maße in mm

QRA5x.E... /
QRA5x.G...

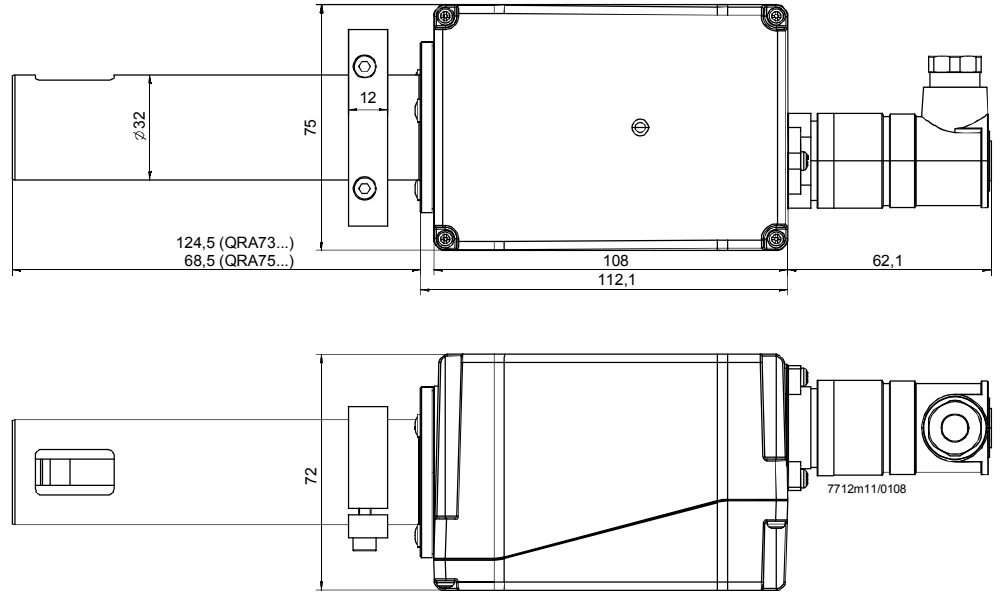


QRA5... mit AGG05, AGG06, AGG07, AGG16.C und AGM19

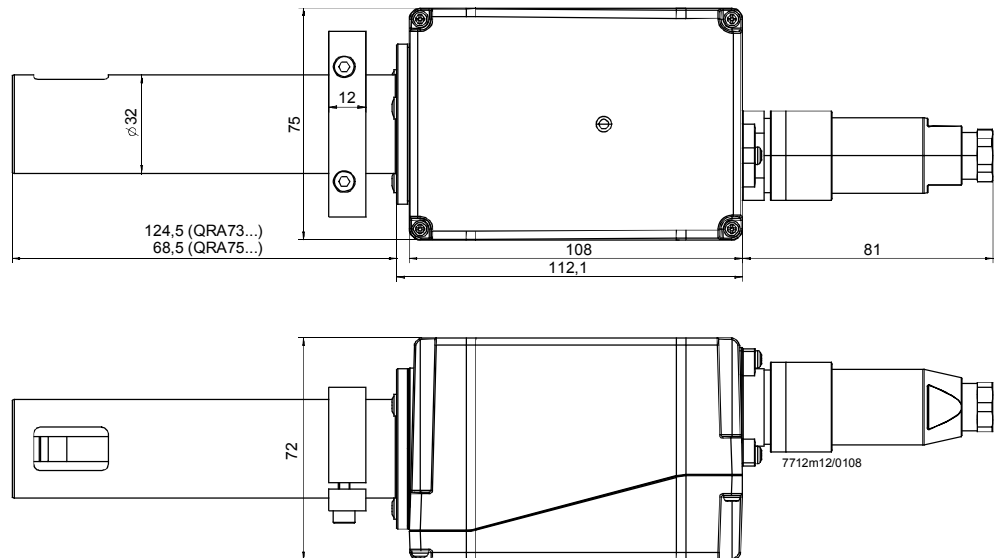


Maße in mm

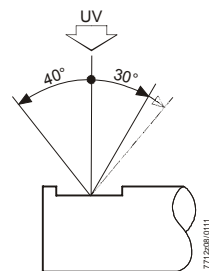
QRA7... mit AGM23



QRA7... mit AGM23U



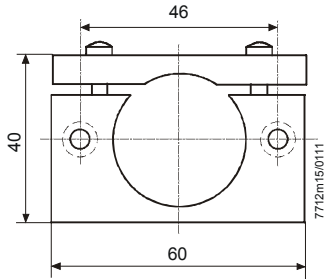
Strahlungseinfall bei QRA5... / QRA7...



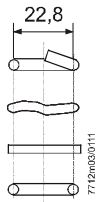
Zubehör

4 199 1034 0

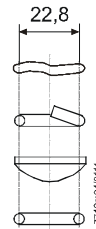
Bride für direkte Befestigung am Brenner oder am AGG16.C



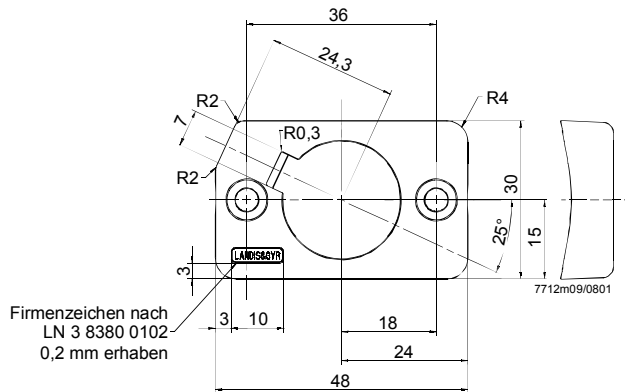
AGG02



AGG03

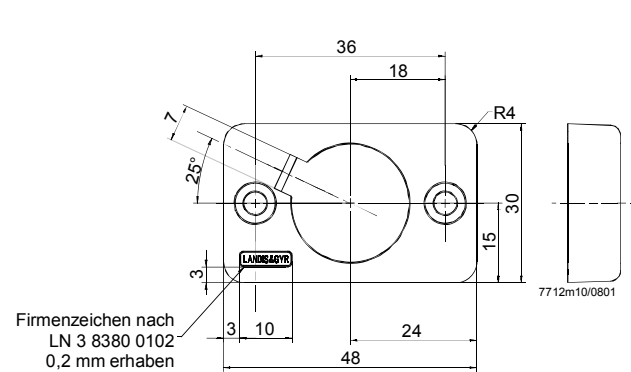


4 241 8855 0



Firmenzeichen nach LN 3 8380 0102
0,2 mm erhaben

4 241 8898 0



Firmenzeichen nach LN 3 8380 0102
0,2 mm erhaben