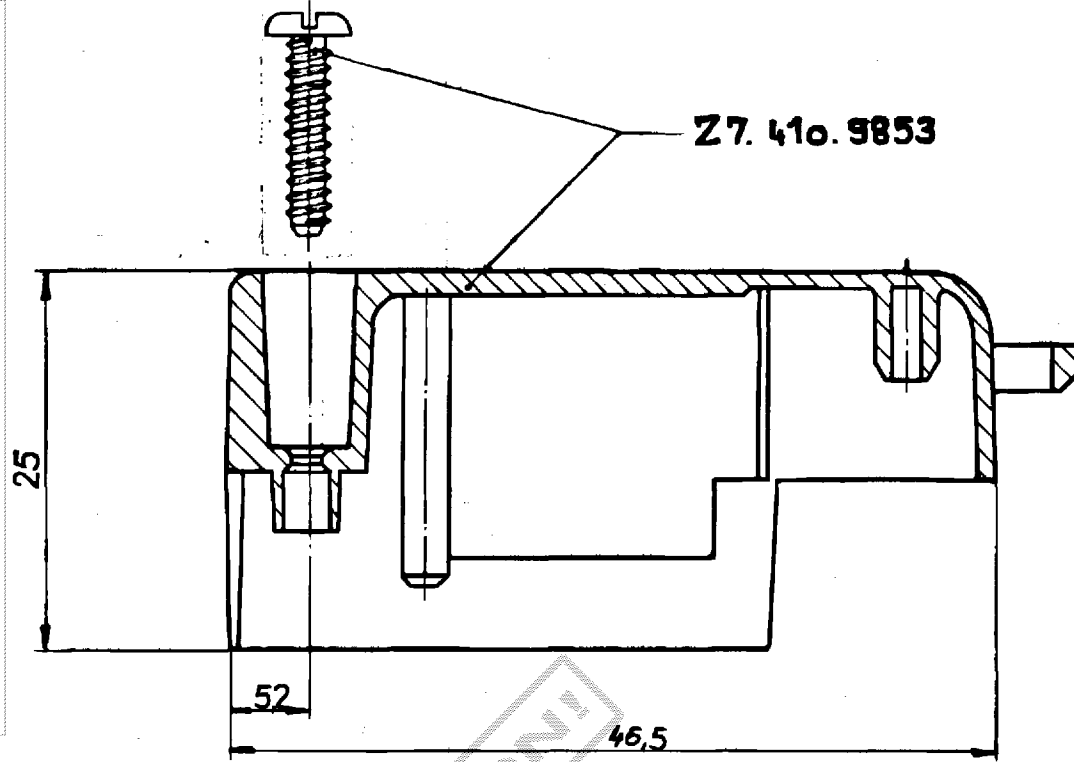
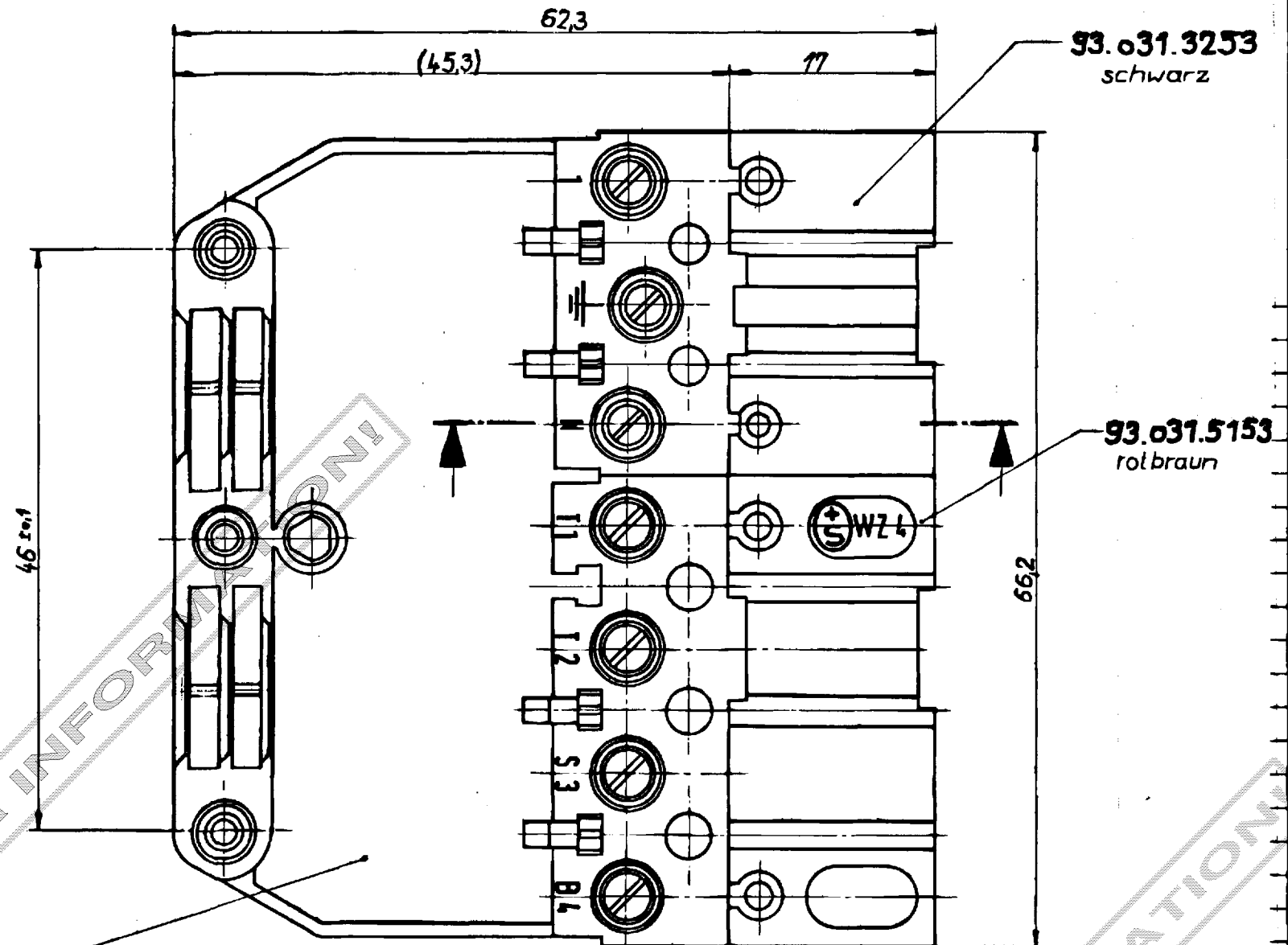
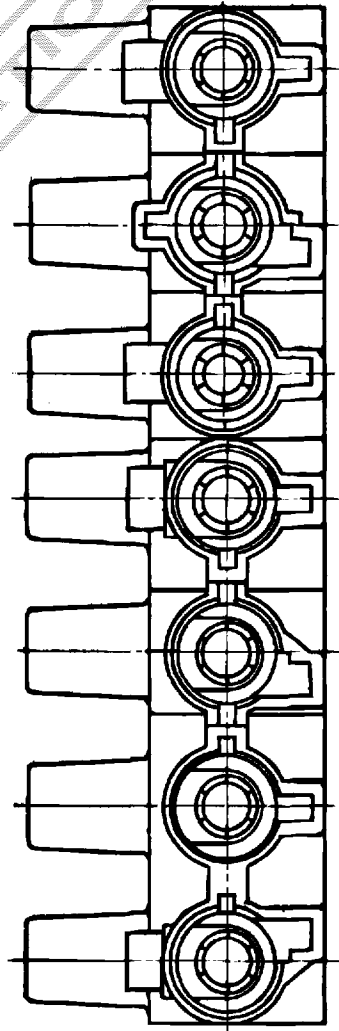
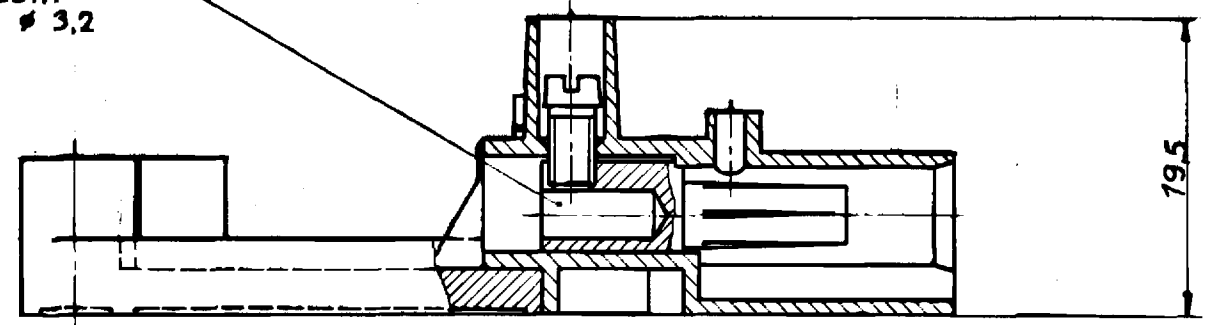


Diese Zeichnung darf ohne unsere vorherige ausdrückliche Genehmigung weder vervielfältigt, noch Dritten, insbesondere Wettbewerbern, im Original oder Kopie bekannt gegeben werden. Wir behalten uns Eigentum und Urheberrecht an der Zeichnung vor. Missbräuchliche Benutzung verstößt gg. das Urheberrechtsgesetz vom 09.09.1965, das Gesetz gg. den unlauteren Wettbewerb und das Bürgerliche Gesetzbuch.
Wieland Electric GmbH



Klemmraum-
bohrung \varnothing 3,2



05.599.2753

Freibleiherz nach DIN 16 904
Toleranzgruppe 130

Maßstab 2:1	Werkstoff und Oberfläche	1982	Tag	Name	Zeichnung Nr. 93.931.5153
		Entworfen Geprüft	29.10	Gebhardt	
Diese Maße werden bei Abnahme besond. geprüft		Normgepr.	Ersatz für:		
Buchstabe Änderung	05.12.91 Tag	F. Wieland Elektrische Industrie G.m.b.H. Bamberg	PL.-Nr. ST18/7B1 ZEV SVBR	Bezeichnung Steckverbindung 7-polig Buchse m. Zugentlastung u. Verriegelung	

1
2
3
4
5
6
7
8
9
10
11
12
13
14
15
16
17
18
19
20
M1
M2
M3
X
B
X

NUR ZUR INFORMATION!

NUR ZUR INFORMATION!

NUR ZUR INFORMATION!