

Dieses Datenblatt enthält allgemeine Informationen für diese Pumpenbaureihe AJ. Nähere Einzelheiten zu speziellen Anwendungen gibt Ihnen auf Anfrage Ihre Suntec-Niederlassung.

Die SUNTEC-Pumpe der Serie **AJ** ist das Grundmodell mit eingebautem Druckregulier- und hydraulischem Abschnittsventil*.

ANWENDUNGSBEREICHE

- Leichtes, extraleichtes Heizöl, B10 (Heizöl mit 10% Bioanteil gemäß DIN V51603-6) und Kerosinbetrieb.
- Ein- oder Zweistrangsystem.
- normalerweise verbunden mit Magnetventil in der Düsenleitung.

FUNKTIONSBESCHREIBUNG

Das Getriebe saugt das Öl vom Tank durch den eingebauten Filter an und fördert es unter Druck zum Ventil, welches den Öldruck für die Düsenleitung reguliert.

Öl, das die Düsenkapazität überschreitet, fließt bei Zweistranginstallation durch das Ventil über die Rücklauföffnung zum Tank zurück, bei Einstranginstallation zurück in die Ansaugkammer. Für die Umstellung auf Einstrangbetrieb muß der Bypass-Stopfen auf der Vakuummeßanschluß entfernt sein und die Rücklauföffnung mit Dichtung und Metallstopfen verschlossen werden.

Nachfolgend die Arbeitsweise des eingebauten Ventils : eine Abflachung auf dem Druckregelkolben bewirkt den Abfluß* des Öls. Wenn beim Pumpenstart die Getrieberotation ansteigt, fließt das gesamte Öl über die Abflachung zum Rücklauf, und das hydraulische Ventil bleibt geschlossen. Erst wenn eine bestimmte Getriebedrehzahl erreicht ist, kann die Ölmenge nicht mehr über die Abflachung zurückgeführt werden. Der Druck vor dem Regelkolben steigt schnell an und öffnet das Ventil, sobald er höher wird als die Kraft der Ventiltfeder.

Beim Abschalten schließt das Ventil, sobald die Getriebekapazität aufgrund der niedrigeren Rotationszahl geringer ist als der Abfluß über die Kolbenabflachung.

Öffnen und Schließen des Ventils sind abhängig von Getriebegröße und dem eingestellten Pumpendruck.

Entlüftung:

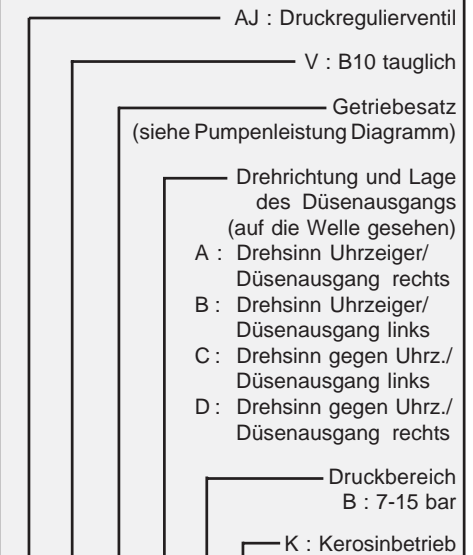
Im Zweistrangsystem erfolgt die Entlüftung automatisch. Die Entlüftung kann jedoch durch Öffnen eines Druckanschlusses beschleunigt werden.

Im Einstrangsystem erfolgt die Entlüftung durch Öffnen eines Druckanschlusses.

*Die Bypassbohrung des Düsenstopfens der AJ 1002 Modelle verhindert den Abschnitt. Für den Abschnitt muß ein separates Magnetventil in die Düsenleitung eingebaut werden.

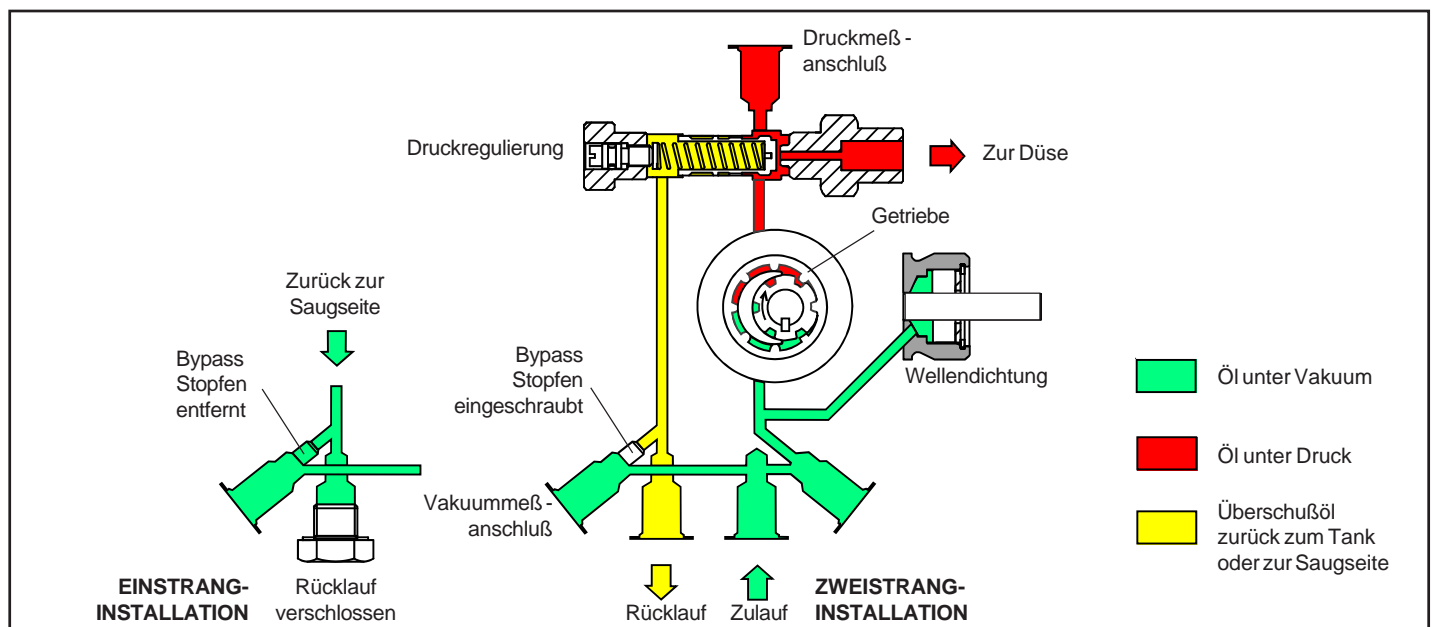
KENNZEICHNUNG DER PUMPEN

(Es sind nicht alle Kombinationen verfügbar; nähere Auskunft gibt Ihnen Ihre Suntec-Niederlassung)



AJ V 4 C B K 1 000 4 P

- Flanschbefestigung
- 000 : Standardmodell mit Abschnittfunktion Welle Ø 11 mm
- 002 : Durchbohrter Düsenstopfen ; kein Abschnitt Welle Ø 11 mm
- 003 : Standardmodell mit Abschnittfunktion Welle Ø 8 mm
- Revision
- Installation
- P: Bypass-Stopfen im Vakuummeßanschluß eingeschraubt für Zweistranginstallation



TECHNISCHE DATEN

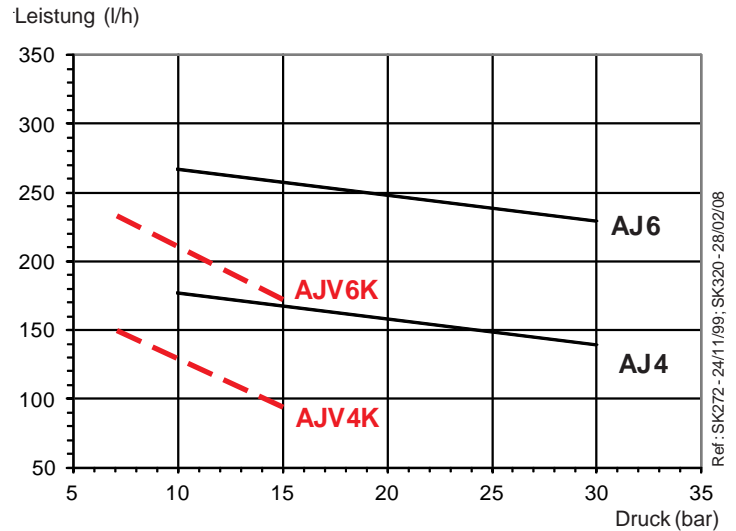
Allgemein

Befestigung	Flanschbefestigung nach EN 225
Anschlüsse	Zylindrisch entsprechend ISO 228/1
Zu- und Rücklauf	G 1/4
Düsenausgang	G 1/8
Druckmeßanschluß	G 1/8
Vakuummessanschluß	G 1/8
Ventilfunktion	Druckregulierung und Abschnitt* (*ausgenommen AJ 1002)
Sieb	Offene Siebfläche : 30 cm ² Maschenweite : 120 x 150 µm ²
Welle	AJ 1000/1002 : Ø 11mm (7/16") AJ 1003 : Ø 8 mm nach EN 225
Bypass-stopfen	Eingesetzt im Vakuummessanschluß für Zweistranginstallation; für Einstranginstallation mit einem 4 mm Inbus-Schlüssel zu entfernen.
Gewicht	1,7 kg

Hydraulische Daten

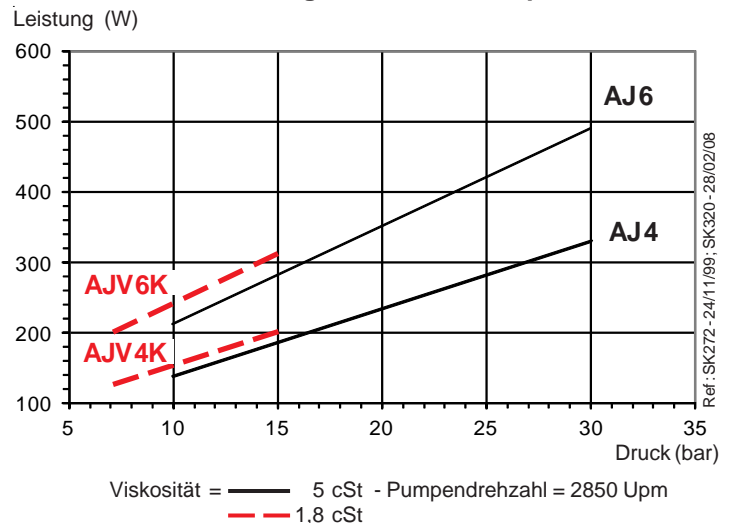
Druckbereich	B : 7 - 15 bar C : 10 - 20 bar E : 10 - 30 bar
Druckeinstellung bei Lieferung	12 bar
Viskositätsbereich	2 - 75 mm ² /s (cSt) für AJ4/AJ6 1,25 - 75 mm ² /s (cSt) für AJV4K/AJV6K
Öltemperatur	0 - 60°C in der Pumpe
Vorlaufdruck	2 bar max.
Rücklaufdruck	2 bar max.
Saughöhe	0,45 bar max. Vakuum um Luftausscheidung zu vermeiden.
Drehzahl	3600 Upm max.
Drehmoment (bei 45 Upm)	0,30 N.m (AJ4/AJ6) - 0,15 N.m (AJV4K/AJV6K)

Pumpenleistung



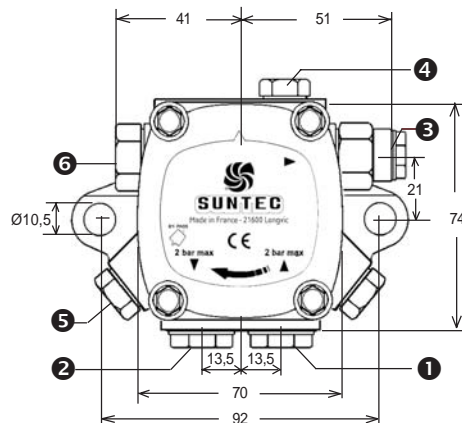
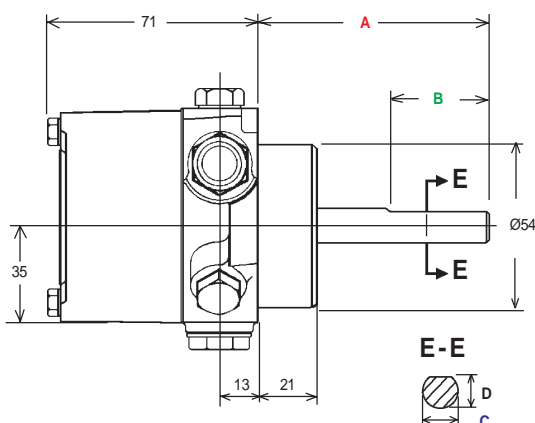
In den dargestellten Kurven ist bereits eine Abnutzung des Getriebes berücksichtigt. Achten Sie deshalb darauf, daß Sie bei der Wahl der Getriebekapazität, die Pumpe nicht überdimensionieren.

Leistungsbedarf der Pumpe



PUMPENABMESSUNGEN

Beispiele zeigen Drehrichtung und Düsenausgang : "C".



	A (mm)	B (mm)	C (mm)	D (mm)
AJ/AJVK 1000	80	32	11(7/16")	10
AJ/AJVK 1002	80	32	11(7/16")	10
AJ/AJVK 1003	42	15	8	7

- ① Zulauf ② Rücklauf ③ Zur Düse ④ Druckmeßanschluß ⑤ Vakuummessanschluß und interner Bypass-Stopfen ⑥ Druckeinstellung