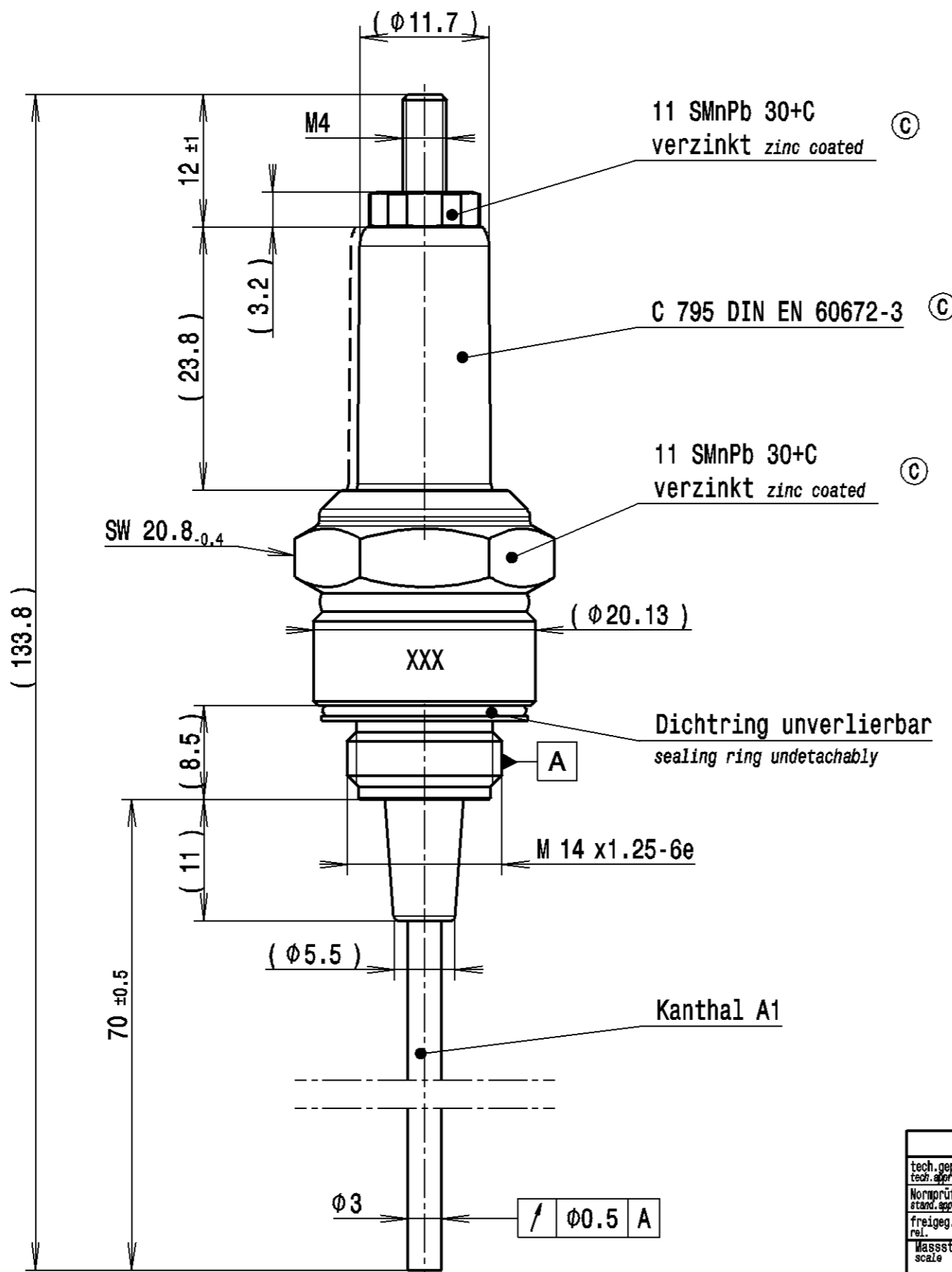


| | | |
|---|---|--|
| Oberflächen nach surface finish DIN EN ISO 1302 | Form- und Lagetoleranzen form and location tolerances DIN EN ISO 1101, DIN EN ISO 14405-1 | Angezogene Normen included standards DIN EN 60672-3 |
|---|---|--|



XXX : Laserbeschriftung mittig Arial h = 2 mm
 Laser marking centric Arial h = 2 mm
 F-M Germany ZE 14-8-70 A1 YY/ZZ (Fertigungsdatum)
 (date of manufacture)

Kalenderwoche
calendar week

Jahr
year

| | | | | | |
|--|-----|----------------------------------|---------|---|---|
| tech. gepr. tech. appr. | | 10.03.17 | hillius | | ISO E |
| Normprüf. stand. appr. | | 10.03.17 | hillius | | |
| freigegeb. rel. | | 10.03.17 | hillius | | |
| Masstab scale | 2:1 | | | Werkstoff material | |
| Volumen (berechnet) volume (calculated) | | | | Zuendelektrode ZE 14-8-70 A1 Rundlauf ignition electrode ZE 14-8-70 A1 | Sach-Nr. part-no. 0009.350.028A00.00 |
| Gewicht (berechnet) weight (calculated) | | | | | |
| Ers. fuer replaced: | | 0009.350.028A00.00 Ä- v. 29.9.93 | | CATIAV5R10SP9 | A3 |