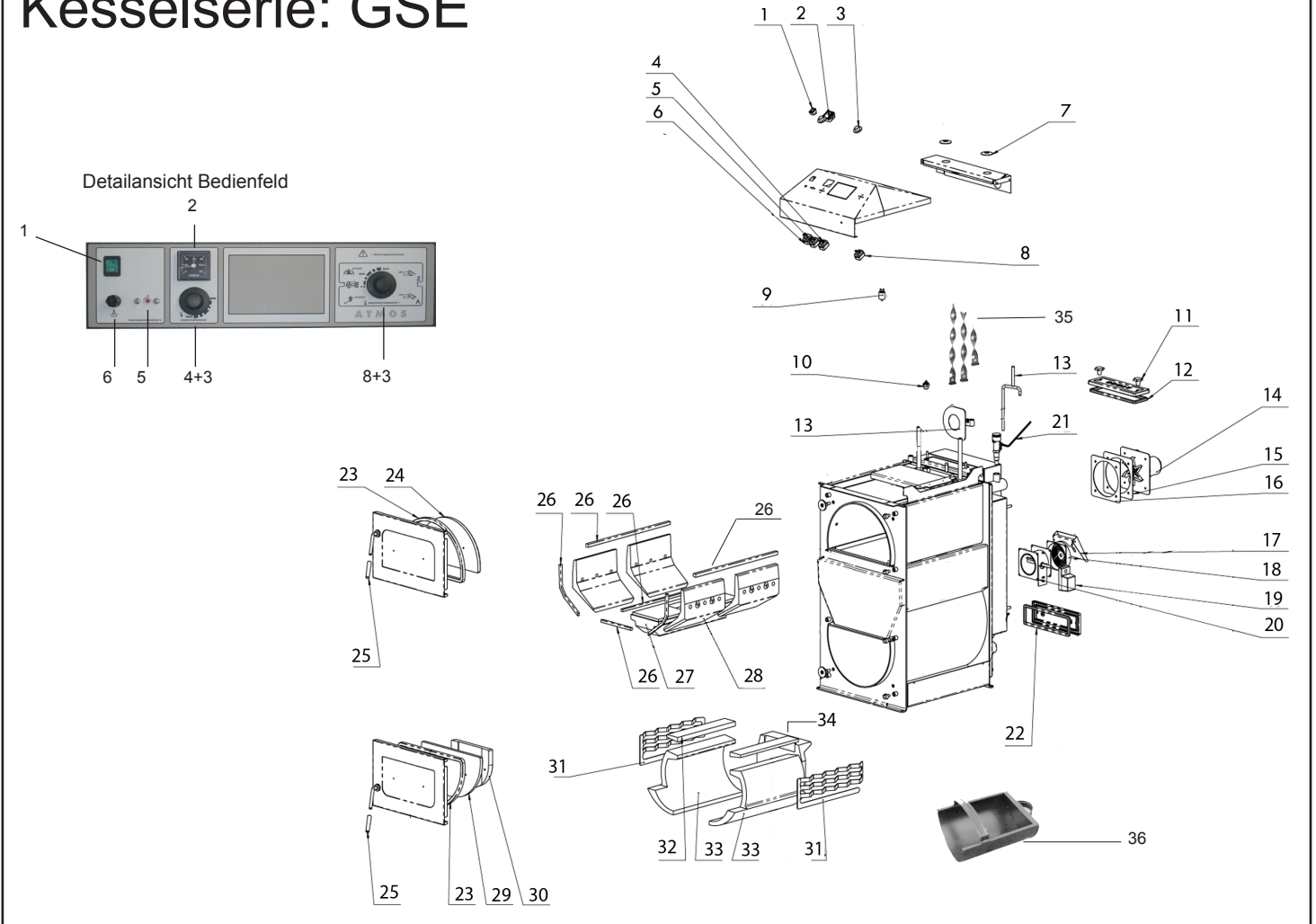


# Ersatzteilübersicht

## GSE 2.0

### Kesselserie: GSE



ARTIKEL	ARTIKELNUMMER
1 Ein/Aus Schalter	709.009.1
2 Thermometer	709.004.1
3 Rädchen für Thermostat	709.003.2
4 Kesselthermostat	709.002.1
5 Rauchgastermostat 2	709.002.0
6 STB Sicherheitsthermostat	709.006.8
7 Rosette für therm. Ablaufsicherung	709.018.7
8 Rauchgastermostat	709.003.1
9 Kondensator für Lüfter	709.017.1
10 Ladepumpenthermostat 90°	709.005.3
11 Plastikmutter	709.041.1
12 Dichtung für Gussklappe	Tab. 2
13 Anheizklappe komplett	709.022.4
14 Lüftermotor	Tab. 1
15 weiche, weisse Lüfterdichtung	709.016.3
16 harte, grau rote Lüfterdichtung	709.016.2
17 Frischluftklappe	709.028.1
18 Frischluftgitter	709.027.1
19 Belimo Stellantrieb	708.008.6
20 Frischluftansaugstutzen extern	709.025.7
21 Feuerzugsregler	709.001.1
22 Dichtung für Gussklappe RGK unten	709.030.3
23 Türdichtschnur	709.024.1
24 Türsibrale oben (dick) mit Schraube	709.026.1
25 Türgriffüberzug	709.021.3
26 Dichtungsset Füllraum	Tab. 3
27 Düse	Tab. 4
28 Füllraumseitenwand	Tab. 5
29 Türsibrale unten (dünn) mit Schraube	709.025.1
30 keramischer Halbmond	706.002.1
31 Abgasbremse (Paar)	Tab. 6
32 Sibralstreifen ( 1 Stück)	709.045.3
33 Kugelraum linke Seite und rechte Seite	Tab. 7
34 hintere Front	706.009.1
35 Turbulator (1 Stück)	Tab. 8
36 Aschekasten	Tab. 9

Tab. 1 - Lüftermotor Nr. 14

Bez.	Art.Nr.
LM einzeln	709.013.1
L.-rad einzeln Ø 150	709.014.1
L.-rad einzeln Ø 175	709.015.1
L.-rad doppelt Ø 175	709.015.4
runde Dichtung zw. Motor und Platine	709.016.1

Tab. 4 - Düse inkl. Dichtschnur und Kitt Nr. 27

Bez.	Typ	Art.nr.
DÜSE	DC22/25GSE	706.012.1
DÜSE	DC30GSE	706.012.5
DÜSE	DC40/50GSE	706.013.2

Tab. 6 - Abgasbremse 2 Stück Nr. 31

Bez.	Typ	Art.nr.
li + re	DC22/25GSE	709.043.0
li + re	DC30/40/50GSE	709.042.9

Tab. 8 - Turbulator Nr. 35

Bez.	Typ	Art.nr
Turbulator 330 mm	DC22/25/30GSE	709.030.5
Turbulator 430 mm	DC40GSE	709.030.8
Turbulator 710 mm	DC50GSE	709.030.9

Tab. 2 - Dichtung für Gussklappe Nr. 12

Bez.	Typ	Art.nr.
Dichtung	DC22/25/30GSE	709.030.3
Dichtung	DC40/50GSE	709.030.4

Tab. 3 - Dichtungsset Füllraum Nr. 26

Bez.	Typ	Art.nr.
Set	DC22GSE	709.095.0
Set	DC25GSE	709.095.2
Set	DC30GSE	709.095.1
Set	DC40/50GSE	709.095.3

Tab. 5 - Füllraumseitenwand Nr. 28

Bez.	Typ	Art.nr.
Füllraums.w. 2 teilig	DC22GSE	706.016.1
Füllraums.w. 2 teilig	DC25GSE	706.017.7
Füllraums.w. 4 teilig	DC30GSE	706.016.2
Füllraums.w. 4 teilig	DC40/50GSE	706.016.3

Tab. 7 - Brennkammer Nr. 33

Bez.	Typ	Art.nr.
BK L+R 310mm	DC22/25GSE	706.008.5
BK L+R 510mm	DC30/40/50GSE	706.008.6

Tab. 9 - Aschekasten Nr. 36

Bez.	Typ	Art.nr.
klein	DC22/25GSE	708.004.3
gross	DC30/40/50GSE	708.004.4