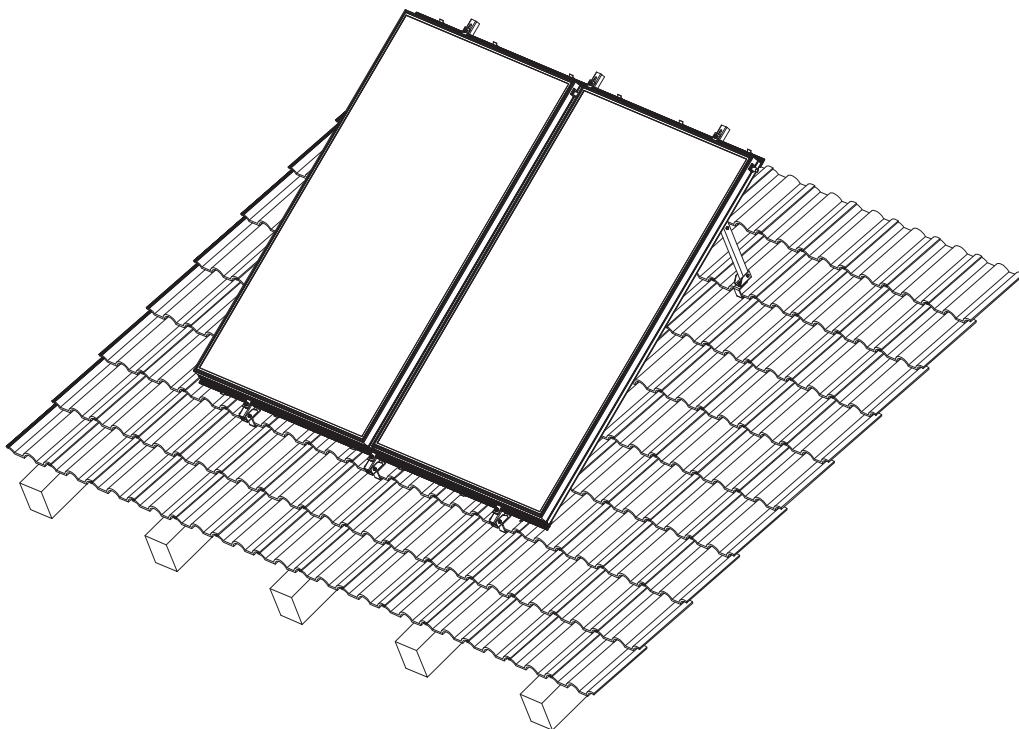
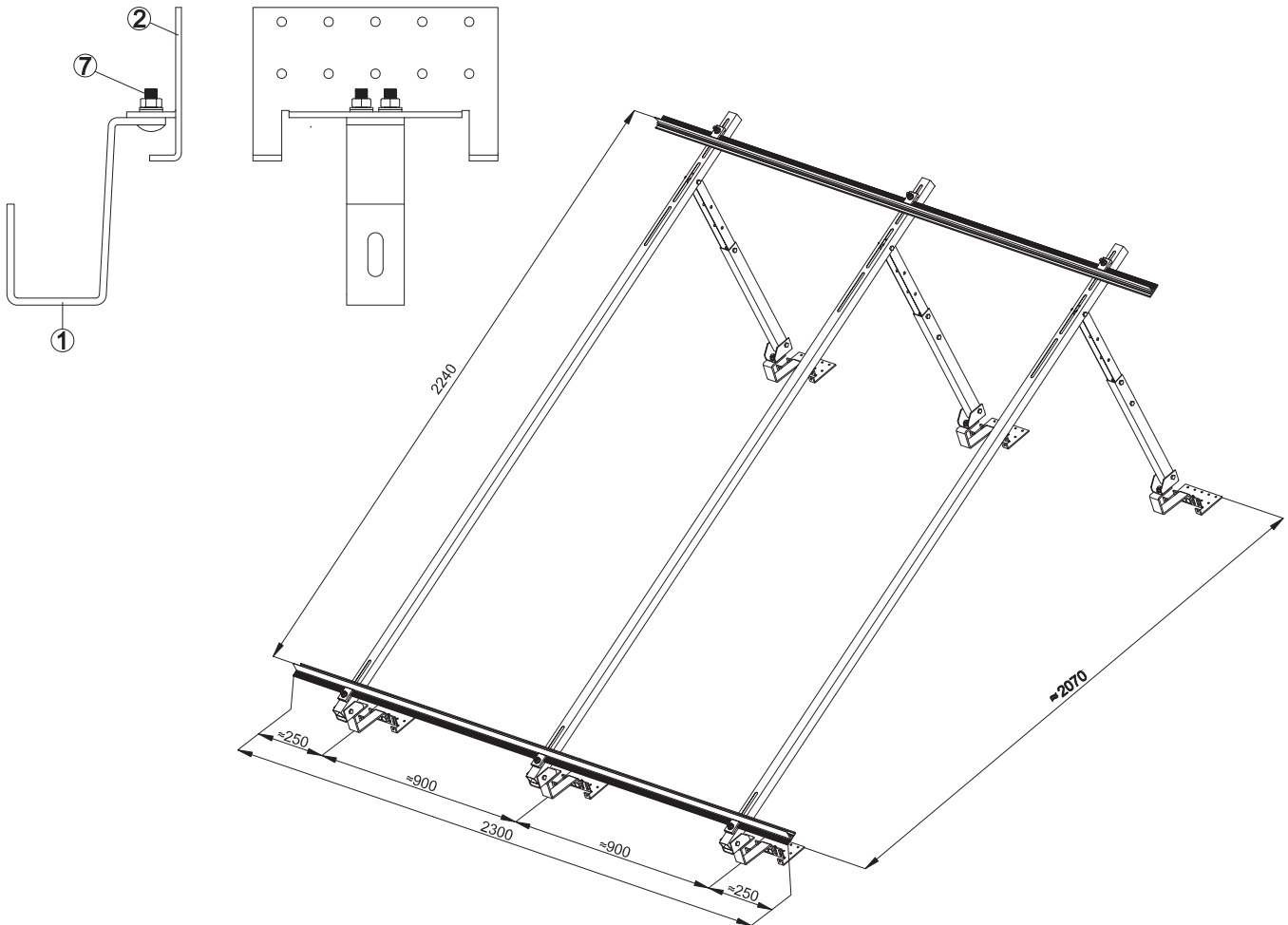


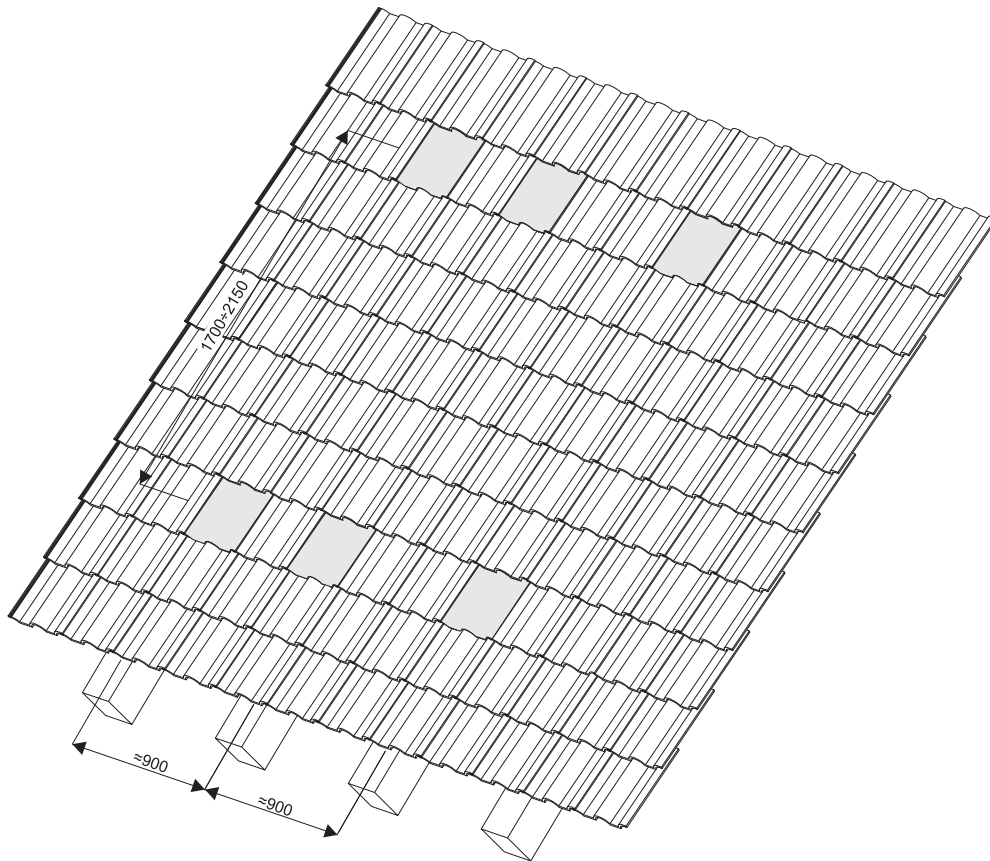
Aufständerung für Dachneigung unter 25 Grad 10-25 Grad für 2 Kollektoren SX 2.51



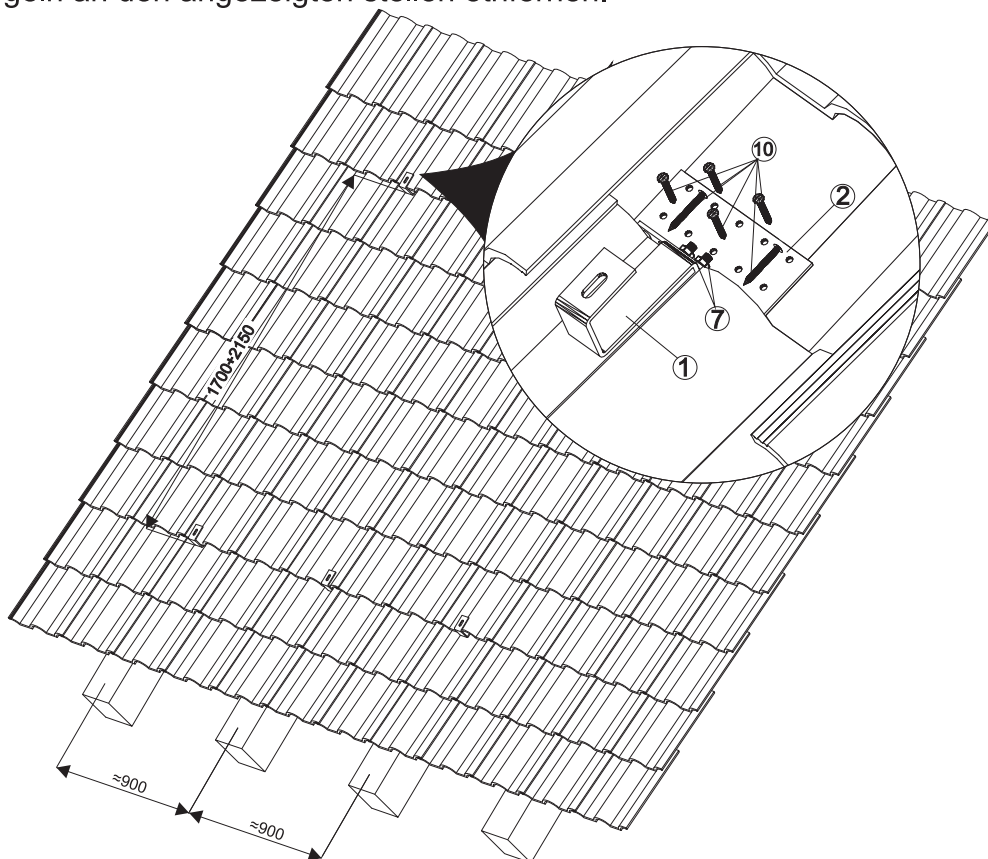


Aufstellungsliste		*	
		25-60°	10-25°
Pos.	Beschreibung	Menge	Menge
1.	Standard Haken (Haltebügel)	6 St.	-
2.	Standard Haken (Halteplatte)	6 St.	-
3.	Montageschiene L= 2457mm	3 St.	-
4.	T-Träger - Aluminium schwarz L=2300mm	2 St.	-
5.	Tatzenklemme - Aluminium schwarz	6 St.	-
6.	Federsicherung (Edelstahl) L=55mm	12 St.	-
7.	Schlossschraube (Verzinkt) M8x20 + Unterlegscheibe + Federring + Mutter	12 St.	-
8.	Schlossschraube (Edelstahl) M10x30 + Unterlegscheibe + Federring + Mutter	6 Sätze	-
9.	Schlossschraube (Edelstahl) M10x20 + Unterlegscheibe + Federring + Mutter	6 Sätze	-
10.	Gewindestift 6x50	24 St.	-
11.	Lasche (Edelstahl) 30x30	6 St.	-
12.	Sechskantschraube (Edelstahl) M8x60 + Unterlegscheibe Federring + Mutter	-	15 Sätze
13.	Konsole	-	6 St.
14.	Teleskoparm 495mm	-	3 St.
15.	Kolektorträger L=2457mm	-	3 St.

1. Vorbereitung des Dachs für die Montage

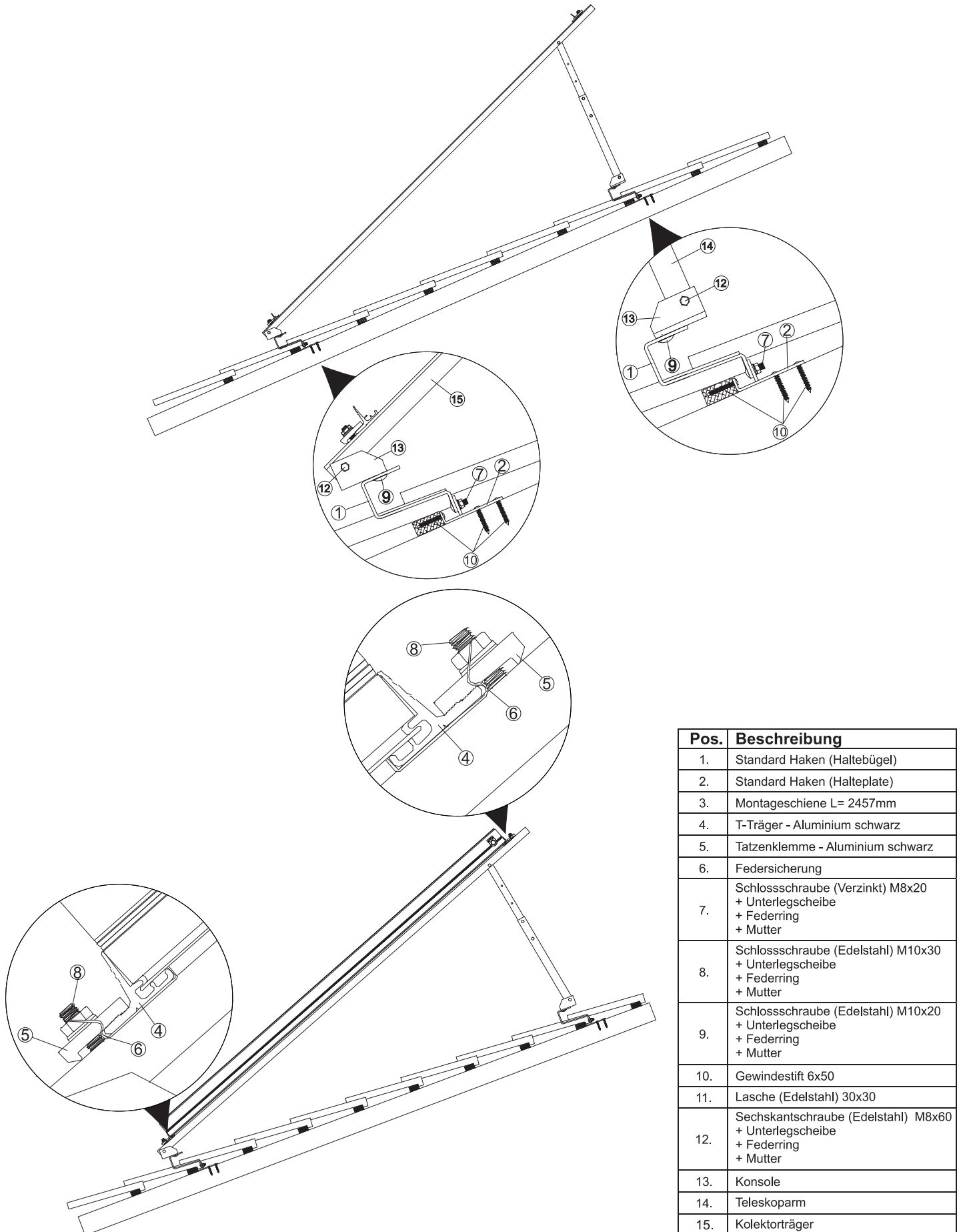


Die Dachziegel an den angezeigten stellen etnfernen.



Die Haken anbringen und dan die Dachziegel wider einsetzen.

2. Montage des Verbindugsträgers, der Montageschiene und des Teleskoparms.



Pos.	Beschreibung
1.	Standard Haken (Haltebügel)
2.	Standard Haken (Halteplatte)
3.	Montageschiene L= 2457mm
4.	T-Träger - Aluminium schwarz
5.	Tatzenklemme - Aluminium schwarz
6.	Federsicherung
7.	Schlossschraube (Verzinkt) M8x20 + Unterlegscheibe + Federring + Mutter
8.	Schlossschraube (Edelstahl) M10x30 + Unterlegscheibe + Federring + Mutter
9.	Schlossschraube (Edelstahl) M10x20 + Unterlegscheibe + Federring + Mutter
10.	Gewindestift 6x50
11.	Lasche (Edelstahl) 30x30
12.	Sechskantschraube (Edelstahl) M8x60 + Unterlegscheibe + Federring + Mutter
13.	Konsole
14.	Teleskoparm
15.	Kolektorträger