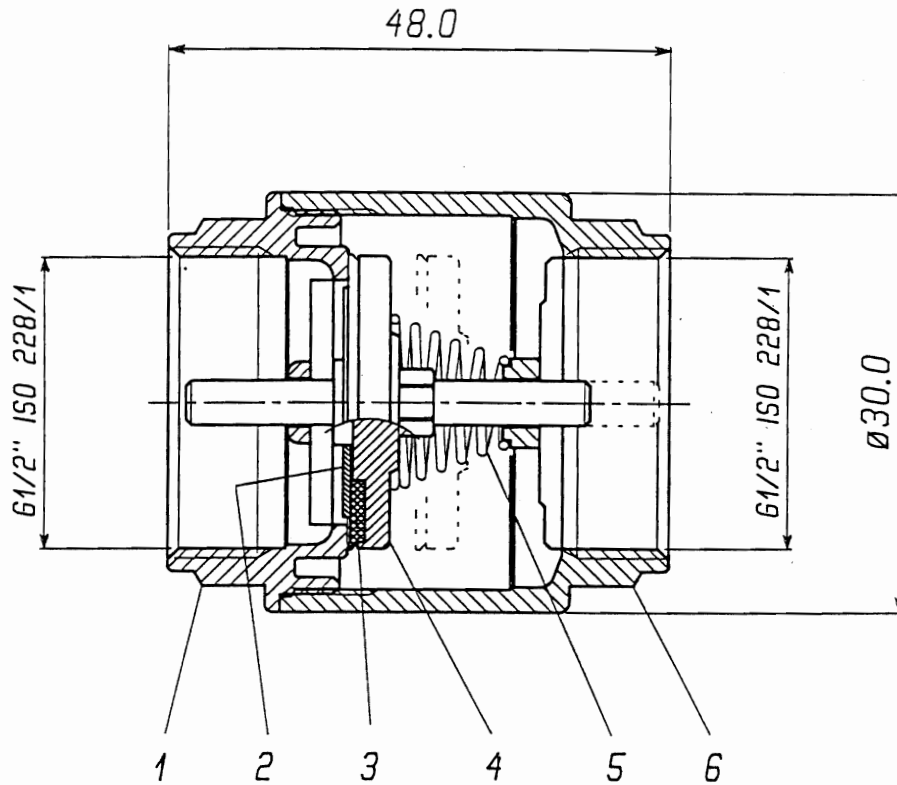


UFF. TECNICO

Copia per  
UFF. ACQUISTI

FLUSSRICHTUNG



VERWENDUNG:

- Hydraulisch- und Heizungsanlagen: Warm- und Kaltwasser
- Kann in jeden Positionen angebaut werden (waagrecht, senkrecht und schräg)

Max. Betriebsdruck: 35 bar  
Max. Betriebstemperatur: 130°C  
Oeffnungsdruck: 0,02 bar

6	Gehäuse 1/2"	1	UNI EN 12165 CW617N	005015001
5.	Feder Ø 12.0 - Draht 0.5	1	AISI 302	020015002
4	Einsatz 1/2" - Ø 13.8	1	UNI EN 12165 CW617N	005015003K
3	Dichtung 1/2" - Ø18.8	1	VITON 75 SH	005015004V
2	Scheibe 1/2" - Ø13.5X6.5X1	1	AISI 304	005015005K
1	Rückschlagmuffe 1/2"	1	UNI EN 12165 CW617N	005015006

POS	BESCHREIBUNG	N°P.	WERKSTOFFE	ART.NR.
-----	--------------	------	------------	---------

• TOLLERANZE GENERALI LINEARI MM. = SINO a 30 = ±0.5 - - OLTR E 30 SINO a 120 = ±1.0 • ANGOLI = ±2° SCALA - : -

-	D	-	DATA 17-09-2001	DIS. MM	DATA 19/4/04	APPR. <i>HY</i>	PESO VEDI TABELLA N° -	( - - )
---	---	---	-----------------	---------	--------------	-----------------	------------------------	---------

DEMINAZIONE

16-11-2004 A 0647 UNIVERSALES RUECKSCHLAGVENTIL 1/2" IG.IG. MIT METALLEINSATZ UND VITON DICHTUNG

Formato A4	C.F.=	RIFERIMENTI -	CODICE 005015000KV
------------	-------	---------------	--------------------

E' VIETATA LA RIPRODUZIONE O DIFFUSIONE DEL PRESENTE DISEGNO SENZA NOSTRA AUTORIZZAZIONE SCRITTA  
THIS DRAWING CANNOT BE REPRODUCED OR PUBLISHED WITHOUT OUR WRITTEN AUTHORIZATION

DURCHFLUSS- UND STROMUNGSVERLUSTDIAGRAMM  
 ARTIKEL 5KV RUECKSCHLAGVENTIL MIT METALL EINSATZ UND VITON  
 DICHTUNG

