



DeltaSol® SL

Mit seiner vielseitigen Software regelt der DeltaSol® SL komplexere Anlagen einfach und zuverlässig. 27 vorkonfigurierte Systeme erleichtern die Inbetriebnahme, mit je bis zu 3 Hydraulikvarianten können sie an die individuellen Anforderungen der Anlage angepasst werden.

Die Bedienung erfolgt über 2 Haupttasten und 1 Einstellrad, dem Lightwheel®. Handbetrieb und Urlaubsfunktion sind mit nur einer Taste sofort aktivierbar.



rosenthal design



Modernes Design, vielfältige Anwendungsmöglichkeiten!

- Integrierter MicroSD-Karteneinschub
- 4 Relaisausgänge (davon 1 potenzialfreies Kleinspannungsrelais)
- 4 Eingänge für Temperatursensoren Pt1000, Pt500 oder KTY
- Eingänge für einen analogen Grundfos Direct Sensor™
- 1 Impulseingang V40 (umschaltbar auf Temperatursensoreingang Pt1000, Pt500 oder KTY)
- 2 PWM-Ausgänge für die drehzahlgeregelte Ansteuerung von Hocheffizienzpumpen
- 27 Grundsysteme mit jeweils bis zu 3 Hydraulikvarianten wählbar
- Automatische Funktionskontrolle nach VDI 2169

RESOL DeltaSol® SL

Preisgruppe A | Artikel-Nr.: **115 003 30**

RESOL DeltaSol® SL – Komplettpaket

Inkl. 4 Sensoren Pt1000 (2 x FKP6, 2 x FRP6)

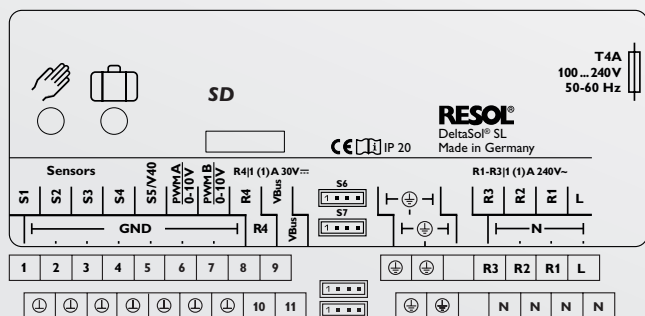
Preisgruppe A | Artikel-Nr.: **115 003 40**

Kundenspezifische Bedruckungen und OEM-Versionen sind möglich. Fragen Sie unser Verkaufsteam.

Verfügbare Anleitungen:

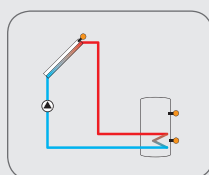


ELEKTRISCHER ANSCHLUSS

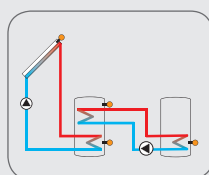


Sensor 6: Grundfos Direct Sensor™, Sensor 7: FlowRotor

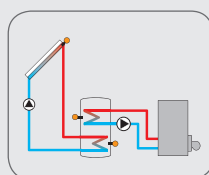
ANWENDUNGSBEISPIELE



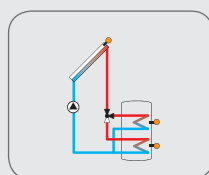
Solarsystem mit 1 Speicher



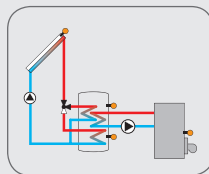
Solarsystem mit 1 Speicher und Wärmeaustauschregelung



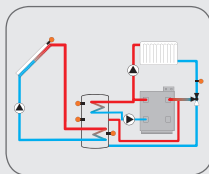
Solarsystem mit 1 Speicher und thermostatischer Nachheizung



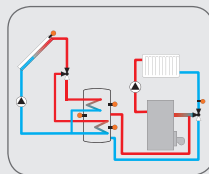
Solarsystem mit Schichten-speicher



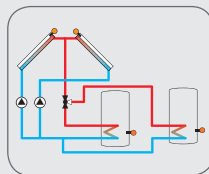
Solarsystem m. Schichtenspeicher und Festbrennstoffkessel



Solarsystem mit 1 Speicher, Heizkreis-Rücklaufanhebung und thermostatischer Nachheizung



Solarsystem mit Schichtenspeicher und Heizkreis-Rücklaufanhebung



Solarsystem mit Ost-/Westdach und 2 Speichern (Ventillogik)

ZUBEHÖR

RESOL Datalogger DL2



Zur Visualisierung über VBus.net, inkl. SD-Karte und Netzwerkleitung, vorkonfektioniert mit Steckernetzteil und VBus®-Leitung

Preisgruppe A | Artikel-Nr.: **180 007 10**

MicroSD-Karte



MicroSD-Karte mit 4 GB Speicherkapazität, inkl. Adapter

Preisgruppe C | Artikel-Nr.: **180 007 41**

Grundfos Direct Sensor™ VFS/RPS



Analogsensoren in verschiedenen Ausführungen

RESOL AM1



Alarmmodul zur Signalisierung von Anlagenfehlern

Preisgruppe B | Artikel-Nr.: **180 008 70**

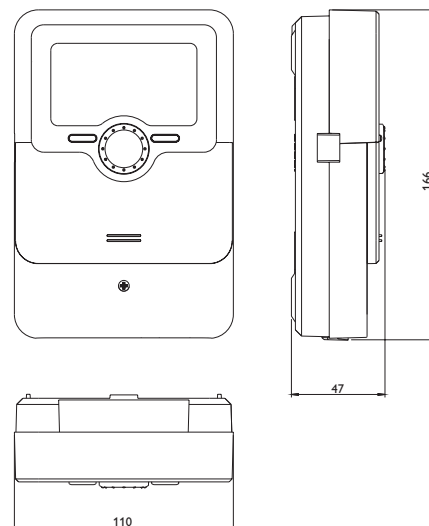
RESOL SP10



Sensor-Überspannungsschutz

Preisgruppe A | Artikel-Nr.: **180 110 70**

TECHNISCHE DATEN



Eingänge: 4 Temperatursensoren Pt1000, Pt500 oder KTY, 1 Grundfos Direct Sensor™ (analog) und 1 FlowRotor, 1 Impulseingang V40 (umschaltbar auf Temperatursensoreingang Pt1000, Pt500 oder KTY)

Ausgänge: 3 Halbleiterrelais, 1 potenzialfreies Kleinspannungsrelais und 2 PWM-Ausgänge (auf 0-10 V umschaltbar)

PWM-Frequenz: 512 Hz

PWM-Spannung: 10,8 V

Schaltleistung:

1 (1) A 240 V~ (Halbleiterrelais)

1 (1) A 30 V= (potenzialfreies Relais)

Gesamtschaltleistung: 3 A 240 V~

Versorgung: 100 ... 240 V~ (50 ... 60 Hz)

Anschlussart: Y

Standby: 0,69 W

Temperaturreglerklasse: I

Energieeffizienz-Beitrag: 1 %

Wirkungsweise: Typ 1.B.C.Y

Bemessungsstoßspannung: 2,5 kV

Datenschnittstelle:

RESOL VBus®, MicroSD-Karteneinschub

VBus®-Stromausgabe: 60 mA

Funktionen: Betriebsstundenzähler, Röhrenkollektorfunktion, Thermostatfunktion, Drehzahlregelung und Wärmemengenzählung, einstellbare Anlagenparameter und zuschaltbare Optionen (menügeführt), Bilanz- und Diagnosefunktion, Funktionskontrolle nach VDI 2169

Gehäuse: Kunststoff, PC-ABS und PMMA

Montage: Wandmontage, Schalttafel-Einbau möglich

Anzeige/Display: System-Monitoring-Display zur Anlagenvisualisierung, 16-Segment-Anzeige, 8 Symbole, Betriebskontroll-LED (Lightwheel®)

Bedienung: 4 Tasten und 1 Einstellrad (Lightwheel®)

Schutzart: IP 20 / DIN EN 60529

Schutzklasse: I

Umgebungstemperatur: 0 ... 40 °C

Verschmutzungsgrad: 2

Maße: 110 x 166 x 47 mm