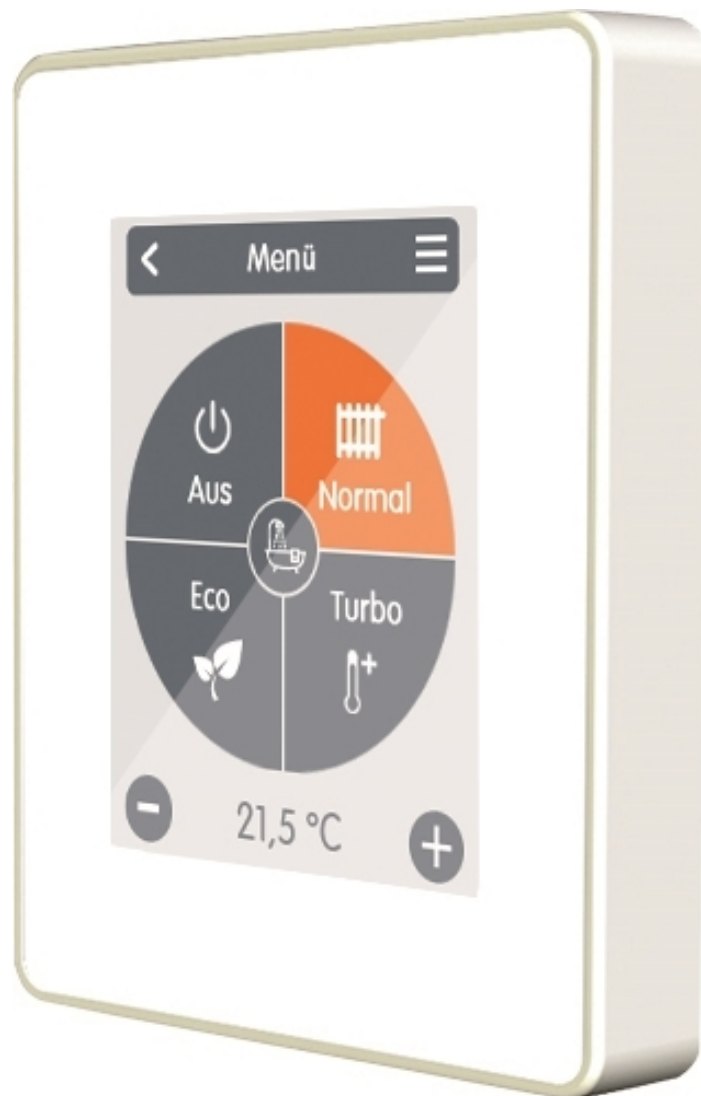


# °caleon

Montage- und Bedienungsanleitung



Vor der Montage, Inbetriebnahme und Bedienung sorgfältig lesen

# Inhalt

<b>Sicherheitshinweise</b> .....	<b>3</b>
EG-Konformitätserklärung .....	3
Allgemeine Hinweise .....	3
Veränderungen am Gerät .....	3
Gewährleistung und Haftung .....	3
Entsorgung und Schadstoffe .....	3
<b>Beschreibung °CALEON</b> .....	<b>4</b>
Technische Daten .....	4
Lieferumfang .....	4
<b>Installation</b> .....	<b>5</b>
°CALEON Installation .....	5
Beispiel Regler-Verbindung .....	7
Beispiel CAN-Verbindung .....	7
<b>Bedienung</b> .....	<b>8</b>
Übersicht Temperaturen & Feuchtigkeit .....	8
Betriebsmodus wählen .....	8
Hauptmenü .....	9
Experten-Menü .....	9
Experten-Menü °CALEON .....	9
Betriebszeiten einstellen .....	10
Beispiel Betriebszeiten einstellen .....	10
Notizen .....	11

## EG-Konformitätserklärung

Durch das CE-Zeichen auf dem Gerät erklärt der Hersteller, dass °CALEON den einschlägigen Sicherheitsbestimmungen der

- EU Niederspannungsrichtlinie 2014/35/EU sowie der
- EU Richtlinie zur elektromagnetischen Verträglichkeit 2014/30/EU

entspricht. Die Konformität wurde nachgewiesen und die entsprechenden Unterlagen sowie die EU-Konformitätserklärung sind beim Hersteller hinterlegt.

## Allgemeine Hinweise

### Unbedingt lesen!

Diese Montage- und Bedienungsanleitung enthält grundlegende Hinweise und wichtige Informationen zur Sicherheit, Montage, Inbetriebnahme, Wartung und optimalen Nutzung des Gerätes. Deshalb ist diese Anleitung vor Montage, Inbetriebnahme und Bedienung des Gerätes vom Installateur/Fachkraft und vom Betreiber der Anlage vollständig zu lesen und zu beachten.

Bei dem Gerät handelt es sich um einen automatischen, elektrischen °CALEON Raumthermostat. Installieren Sie das Gerät ausschließlich in trockenen Räumen und unter Umgebungsbedingungen wie unter "Technische Daten" beschrieben.

Beachten Sie zudem die geltenden Unfallverhütungsvorschriften, die Vorschriften des Verbands der Elektrotechnik, des örtlichen Energieversorgungsunternehmens, die zutreffenden DIN-EN-Normen und die Montage- und Bedienungsanleitung der zusätzlichen Anlagenkomponenten. Das Gerät ersetzt keinesfalls die ggf. bauseitig vorzusehenden sicherheitstechnischen Einrichtungen! Montage, elektrischer Anschluss, Inbetriebnahme und Wartung des Gerätes dürfen nur durch eine entsprechend ausgebildete Fachkraft erfolgen.

**Für den Betreiber: Lassen Sie sich von der Fachkraft ausführlich in die Funktionsweise und Bedienung des Gerätes einweisen. Bewahren Sie diese Anleitung stets in der Nähe des Gerätes auf.**

Für Schäden, die durch missbräuchliche Verwendung oder Nichtbeachtung dieser Anleitung entstehen, übernimmt der Hersteller keine Haftung!

## Veränderungen am Gerät

- Veränderungen, An- und Umbauten am Gerät erfordern die schriftliche Genehmigung des Herstellers.
- Der Einbau von Zusatzkomponenten, die nicht zusammen mit dem Gerät geprüft worden sind, ist nicht gestattet.
- Wenn wahrzunehmen ist, wie beispielsweise durch Beschädigung des Gehäuses, dass ein gefahrloser Gerätebetrieb nicht mehr möglich ist, ist das Gerät sofort außer Betrieb zu setzen.
- Geräteteile und Zubehöerteile, die sich nicht in einwandfreiem Zustand befinden, sind sofort auszutauschen.
- Verwenden Sie nur Originalersatzteile und -zubehör des Herstellers.
- Werksseitige Kennzeichnungen am Gerät dürfen nicht verändert, entfernt oder unkenntlich gemacht werden.
- Nehmen Sie nur die in dieser Anleitung beschriebenen Einstellungen am Gerät vor.



Durch Veränderungen am Gerät kann die Sicherheit und Funktion des Gerätes und der gesamten Anlage beeinträchtigt werden.

## Gewährleistung und Haftung

Das Gerät wurde unter Berücksichtigung hoher Qualitäts- und Sicherheitsanforderungen produziert und geprüft. Von der Gewährleistung und Haftung ausgeschlossen sind Personen- und Sachschäden, die zum Beispiel auf eine oder mehrere der folgenden Ursachen zurückzuführen sind:

- Nichtbeachtung dieser Montageanweisung und Bedienungsanleitung
- Unsachgemäße Montage, Inbetriebnahme, Wartung und Bedienung
- Unsachgemäß durchgeführte Reparaturen
- Zuwiderhandlung gegen den Abschnitt "Veränderungen am Gerät"
- Nicht bestimmungsgemäße Verwendung des Gerätes
- Überschreitung und Unterschreitung der in den technischen Daten aufgeführten Grenzwerte
- Höhere Gewalt

## Entsorgung und Schadstoffe

Das Gerät entspricht der europäischen RoHS Richtlinie 2011/65/EU zur Beschränkung der Verwendung bestimmter gefährlicher Stoffe in Elektro- und Elektronikgeräten.



Zur Entsorgung gehört das Gerät keinesfalls in den Hausmüll. Entsorgen Sie das Gerät nur an entsprechenden Sammelstellen oder senden Sie es an den Verkäufer oder Hersteller zurück.

# BESCHREIBUNG °CALEON

## Technische Daten



Gehäuse

2-teilig, Kunststoff ABS  
75 mm x 95 mm x 19 mm  
Glasfront



Display

Kapazitives Touch-Panel  
Farbdisplay mit 240 x 320 dots  
2,8 Zoll (7 cm) Diagonale



Bedienung

Intuitive Benutzerführung



Sprachen

Deutsch  
English  
Español  
Français  
Italiano  
Polski  
Русский

### Elektrische Daten:

Spannungsversorgung	12 - 24 VDC +/- 10%
Leistungsaufnahme	0,5 W - 1,0 W
Schutzart	IP20
Schutzklasse / Überspannungskategorie	III / II

### Max. Kabellänge

CAN	<3m; bei >=3m ist ein abgeschirmtes Twisted-Pair-Kabel zu verwenden und die Schirmung einseitig mit dem Schutzleiter verbinden.
1-Wire Bus	Optional, ohne Funktion

### Zulässige Umgebungsbedingungen

bei Betrieb	0 °C - 50 °C, keine Betauung zulässig
bei Transport/Lagerung	0 °C - 60 °C, keine Betauung zulässig

### Messbereich

Interner Raumtemperaturfühler	0 °C - 60 °C	Genauigkeit +/- 1 °C Auflösung 0,1 °C
Interner Fühler für rel. Luftfeuchte	0 % - 100 %	Genauigkeit +/- 6 % Auflösung 0,1 %
1-Wire Temperatursensoren	Optional, ohne Funktion	Außerhalb der Messbereiche gibt es größere Abweichungen

### Sonstige Daten

Einbaumöglichkeiten	Wandmontage, mit/ohne Schaltdose
Echtzeituhr	RTC mit 24 Stunden Gangreserve

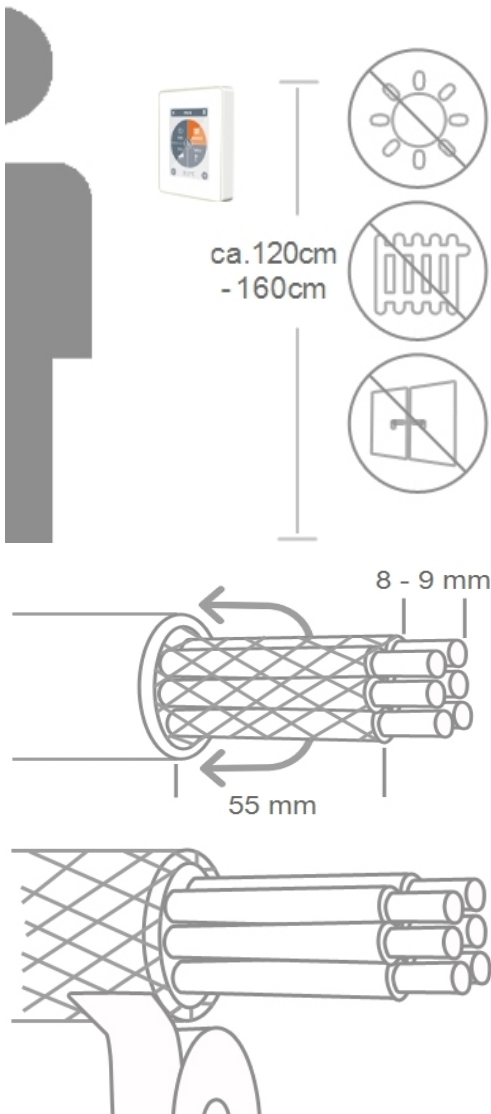
## Lieferumfang

- °CALEON Raumthermostat
- 2 Schrauben 3,5 x 35 mm und 2 Dübel 6 mm zur Wandmontage
- 2 Einzeladerverbinder, CAN-Stecker mit Anschlussleitungen, Abschlußwiderstand-CAN-Stecker, Abschlußwiderstand °CALEON, Betätigungswerkzeug
- °CALEON Kurzanleitung

Montieren Sie das Gerät an geeigneter Stelle.



Achten Sie auf geeignete Umgebungsbedingungen. Direkte Sonneneinstrahlung, Wärme- und Kältequellen wie z.B. Radiatoren und Fenster sind zu vermeiden.



Kabel abmanteln, Schutzleiter überstülpen und Füllmaterial bei Bedarf entfernen.

Bei Wandmontage ist darauf zu achten, dass die Leitungen so kurz wie möglich gehalten werden (bei direkter Wandmontage max. 40 mm), da unnötige Aderschlaufen im °CALEON-Gehäuse zu Problemen führen können.

Bei Montage auf einer Schalterdose ist darauf zu achten, dass die Leitungen so kurz wie möglich gehalten werden (Leitungen max. 55 mm abmanteln) und eventuelle Aderschlaufen in die Schalterdose zurückgeführt werden, da unnötige Aderschlaufen im °CALEON-Gehäuse zu Problemen führen können.

Aderenden 8 - 9 mm abisolieren. Abschirmung isolieren und einseitig an geeigneter Stelle (Regler oder CAN-Box) mit dem Schutzleiter verbinden.



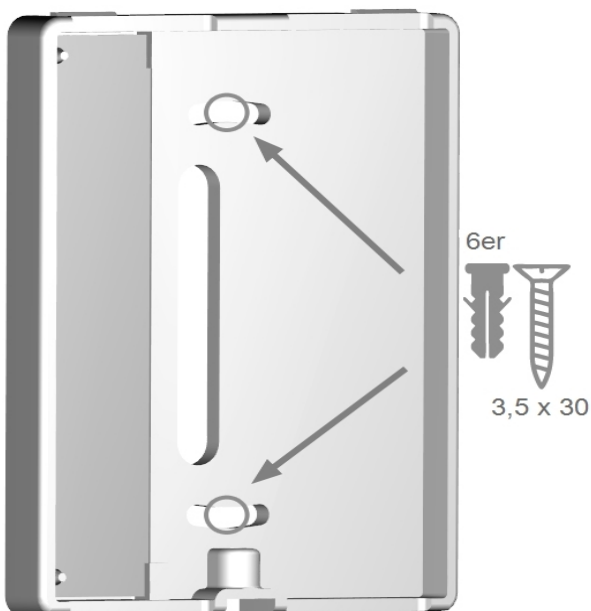
Bei Kontakt von Abschirmung und Platine können erhebliche Schäden am Gerät entstehen.

### Montage auf UP-Schalterdose

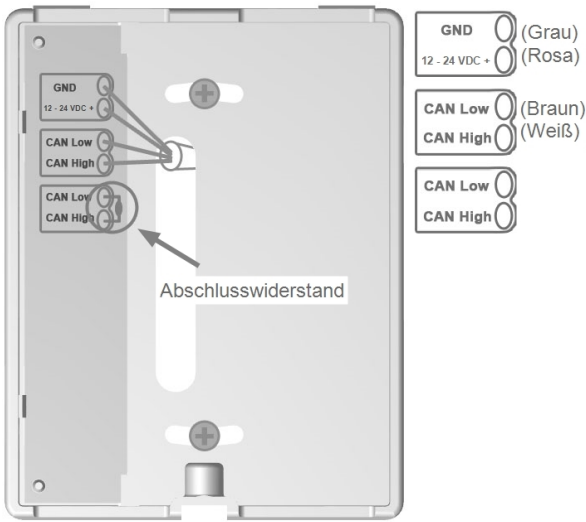
Sockel mit den beiliegenden Schrauben (3,0 x 16) an der Schalterdose befestigen.

### Direkte Wandmontage

Sockel an der ausgewählten Position anhalten und die 2 Befestigungslöcher anzeichnen. Achten Sie darauf, dass die Wandfläche möglichst eben ist, damit sich das Gehäuse beim Anschrauben nicht verzieht. Mittels Bohrmaschine an den angezeichneten Stellen in die Wand bohren und die Dübel eindrücken. Die Schrauben einsetzen und leicht andrehen. Den Sockel ausrichten und die Schrauben festschrauben.



Anschlussklemmen mit dem beiliegenden Betätigungswerkzeug öffnen und wie beschrieben den Elektroanschluss vornehmen.



12 - 24 VDC, auf richtige Polung achten ansonsten kann es zu Schäden am Gerät kommen!



Am ersten und letzten Gerät im CAN-Netzwerk muss ein Abschlusswiderstand gesetzt werden.



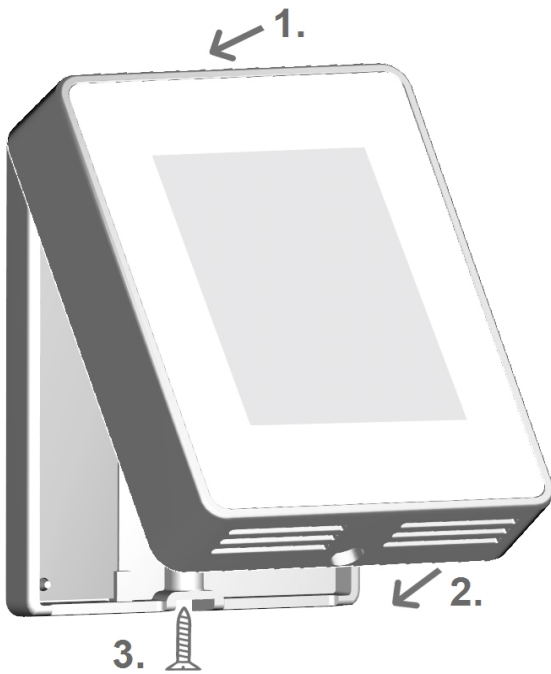
Betätigungswerkzeug

Die Anschlussbelegung der Gegenseite (Regler) entnehmen Sie dem entsprechenden Klemmplan in der Regleranleitung.

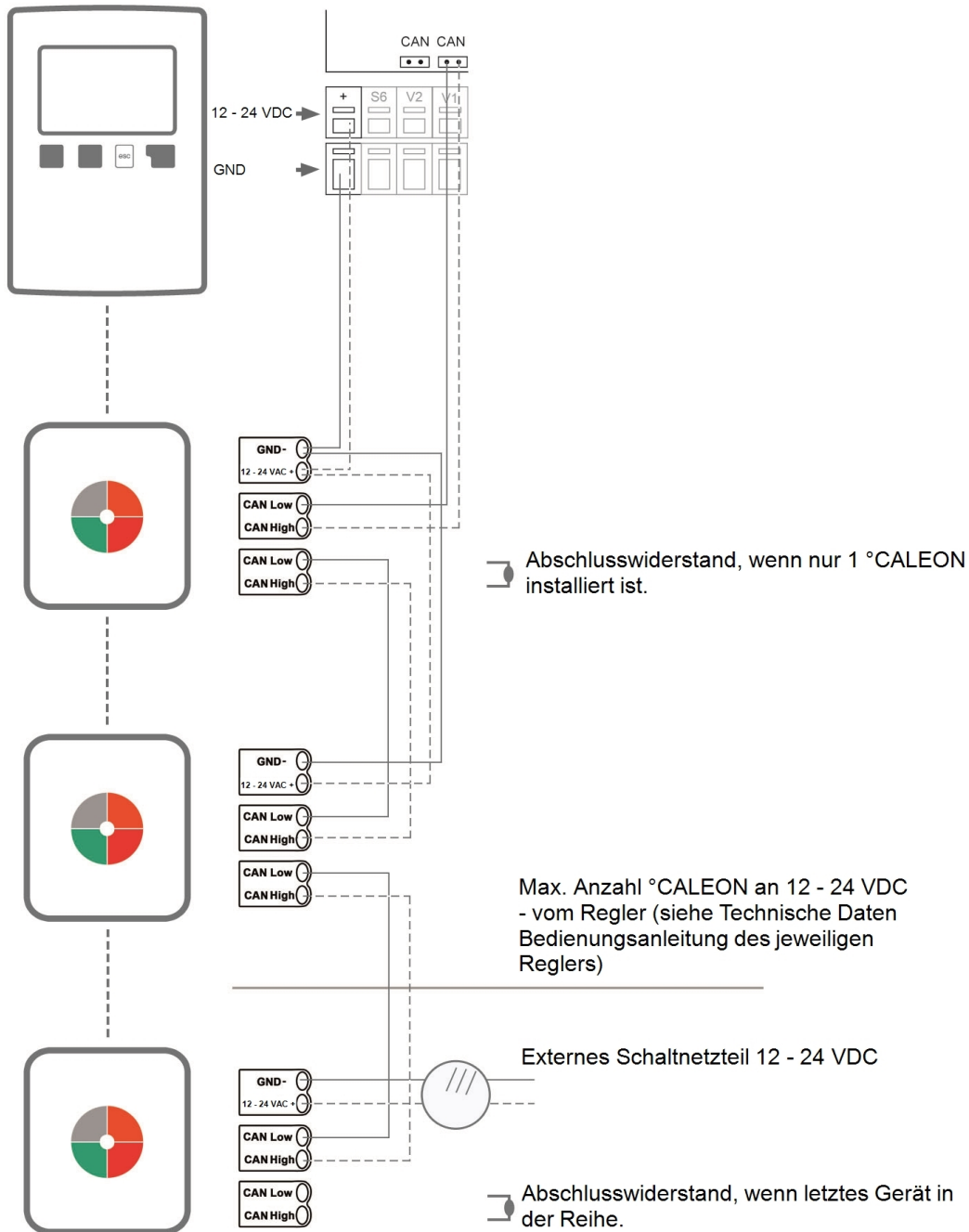
Das Bedienteil wieder einhängen und mit der Schraube verschließen. Netzspannung einschalten und °CALEON in Betrieb nehmen.



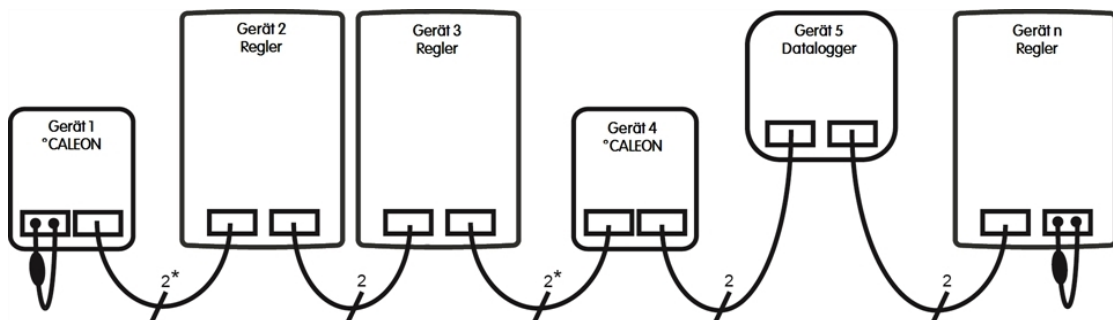
Die Inbetriebnahmhilfe kann jederzeit im °CALEON Menü unter Experte aufgerufen werden.



## Beispiel Regler-Verbindung



## Beispiel CAN-Verbindung



\* Nur CAN, bei Spannungsversorgung vom Regler 4 Adern.

Die Reihenfolge sowie die Anzahl der Geräte (max. 50) ist beliebig.

## BEDIENUNG

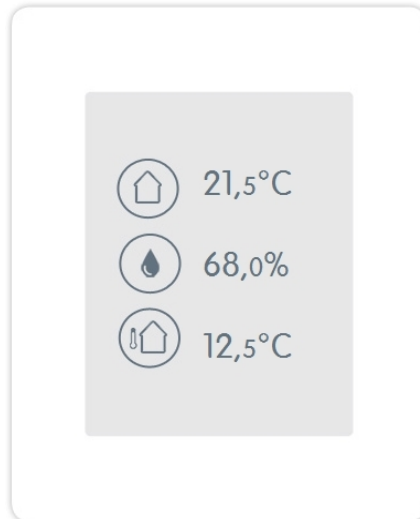
### Übersicht Temperaturen & Feuchtigkeit

Zeigt Raumtemperatur, Luftfeuchtigkeit sowie Außentemperatur an. Bei Nichtaktivität (60 Sek.) des Geräts, wird automatisch zur Übersicht geschaltet.



#### Raumtemperatur

Gibt die Temperatur des angewählten Raumes in 0,1 Grad Schritten an.



#### Raumfeuchtigkeit

Gibt die relative Luftfeuchtigkeit des Raumes in 0,1 Prozent Schritten an.



#### Außentemperatur

Gibt die Außentemperatur in 0,5 Grad Schritten an. Gemessen vom HCC-Regler.

### Betriebsmodus wählen



#### Zurück

Navigation zurück zur Übersicht.



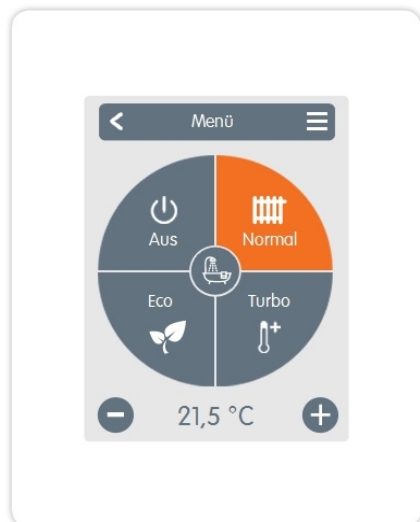
#### Raum

Anzeige des ausgewählten Raums.



#### Minus/ Plus

Einstellung der Solltemperatur um +/- 0,5 °C.



#### Hauptmenü

Navigation zum Hauptmenü.



#### Betriebsmodi

Gibt an, welcher Betriebsmodus (Normal, Turbo, Eco und Aus) angewählt ist. Der angewählte Modus wird farbig dargestellt. Durch Drücken der Plus- und Minus-Tasten ist es möglich die Solltemperatur der Modi anzupassen.



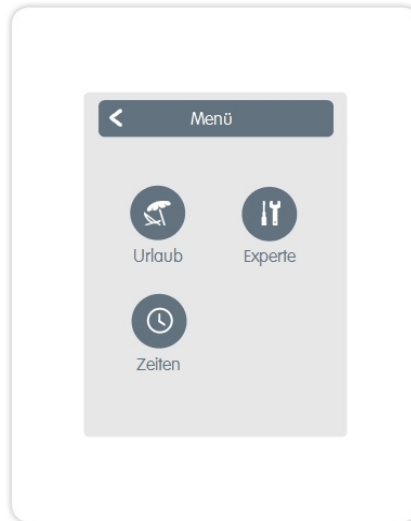
# Hauptmenü

Übersicht > Betriebsmodus > Hauptmenü



## Urlaub

Zeitraum und Temperatur für die Abwesenheit festlegen.



## Zeiten

Einstellung von individuellen Heizzeiten für jeden Wochentag mit Kopierfunktion für Folgetage.



## Experte

Standardeinstellungen wie z.B. Sprache, Uhrzeit und Datum, Funktionsmöglichkeiten und Werkseinstellung.

# Experten-Menü

Übersicht > Betriebsmodus > Hauptmenü > Experte

## 1. Sprache

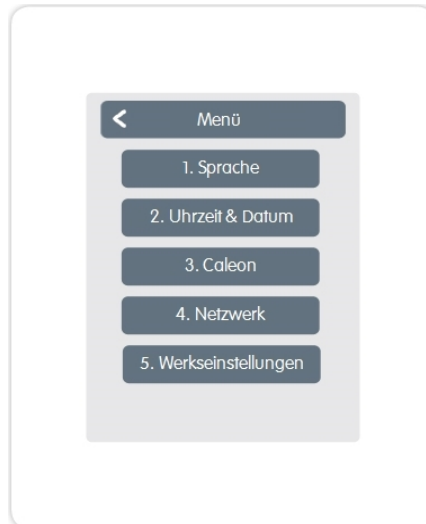
Einstellung der Gerätesprache.

## 2. Uhrzeit & Datum

Einstellung von Uhrzeit und Datum und autom. Sommer- / Winterzeitschaltung.

## 3. Caleon

Einstellungen betreffend der Grundfunktionen wie Sensorabgleich, Standort und Inbetriebnahme.



## 4. Netzwerk

Informationen zur Geräteversion sowie der CAN ID um das Gerät im Netzwerk zu identifizieren wie z.B. das Gerät einem Heizkreis zuzuordnen.

## 5. Werkseinstellungen

Versetzt das Gerät in den Auslieferungszustand zurück.

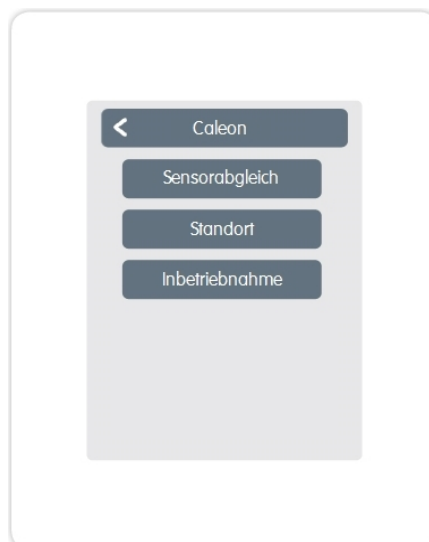
# Experten-Menü °CALEON

Übersicht > Betriebsmodus > Hauptmenü > Experte > °CALEON

## Sensorabgleich

Zur Anpassung von Temperatur und Feuchtigkeit des lokalen Sensors für den ausgewählten Raum.

Zusatzfunktionen für PWM-Ausgang V1 und V2.



## Standort

Im Menüpunkt Standort legen Sie fest, in welchem Raum °CALEON installiert ist.

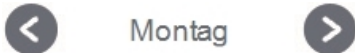
## Inbetriebnahme

Die Inbetriebnahme ermöglicht es Ihnen Grundeinstellungen wie z.B. die Sprache, Uhrzeit und Datum sowie die Automatisierung von Sommer- und Winterzeit nachträglich anzupassen. Bei der Erstinbetriebnahme wird die Inbetriebnahme automatisch durchgeführt.

# Betriebszeiten einstellen

Übersicht > Betriebsmodus > Hauptmenü > Zeiten

Einstellung von individuellen Heizzeiten mit einfacher Kopierfunktion für jeden Tag.



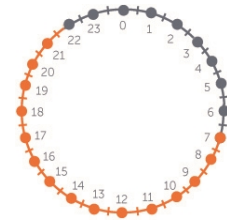
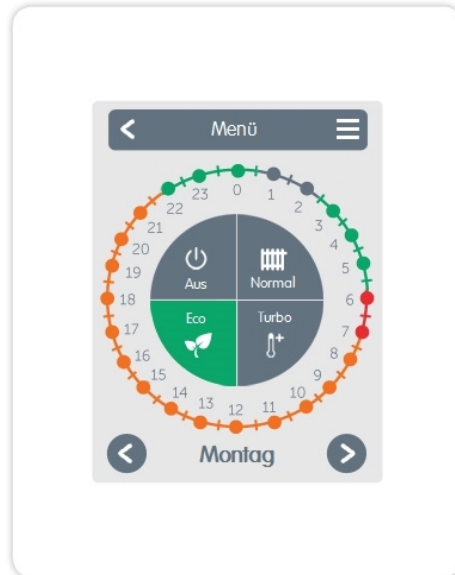
Zurück / Weiter Wochentag

Auswahl des einzustellenden Wochentages.



**Betriebsmodi**

Auswahl des Betriebsmodus um individuelle Heizabschnitte auszuwählen.



**Uhr**

Zeittafel zur Auswahl der Zeitabschnitte in 30 min Schritten.



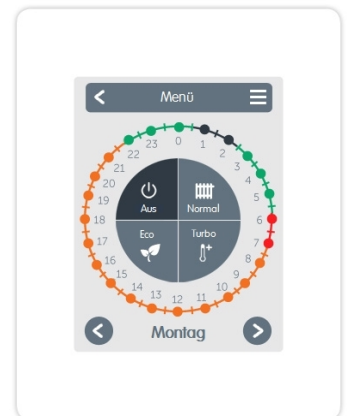
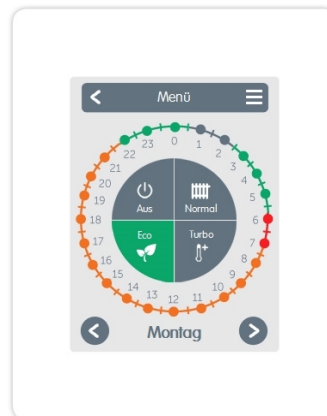
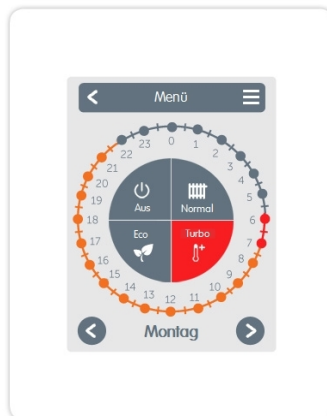
**Menü**

Öffnet Kopierfunktion. Die Funktion ermöglicht das Kopieren der Heizzeiten auf den Folgetag, auf Montag - Freitag oder auf Montag - Sonntag.

## Beispiel Betriebszeiten einstellen

### Schritt 1

Wählen Sie über die Pfeiltasten den gewünschten Wochentag aus.



### Schritt 2

Wählen Sie den ersten Heizmodus (Normal) an - fahren Sie mit dem Zeigefinger über die gewünschte Zeitspanne. Der gewählte Zeitraum färbt sich nach Auswahl in der Farbe des Betriebsmodus (Normal= Orange).

### Schritt 3

Wechseln Sie zum nächsten Modus (Turbo) und fahren Sie wie zuvor beschrieben mit der Auswahl der Zeit für den Turbo-Modus fort.

### Schritt 4

Wechseln Sie zum nächsten Modus (Eco) und fahren Sie wie zuvor beschrieben mit der Auswahl der Zeit für den Eco-Modus fort.

### Schritt 5

Wechseln Sie zum nächsten Modus (Aus) und fahren Sie wie zuvor beschrieben mit der Auswahl der Zeit für den Aus-Modus fort.

### Schritt 6

Nach Abschluss der Einstellung der individuellen Heiz haben Sie die Möglichkeit die Zeiten über das Hauptmenü auf den Folgetag, auf Montag - Freitag oder auf Montag - Sonntag zu kopieren.



## **Abschließende Erklärung**

Obwohl diese Anleitung mit größtmöglicher Sorgfalt erstellt worden ist, sind fehlerhafte oder unvollständige Angaben nicht auszuschließen. Irrtümer und technische Änderungen bleiben grundsätzlich vorbehalten.

**Datum und Uhrzeit der Installation:**

**Name der Installationsfirma:**

**Platz für Anmerkungen:**

**Ihr Fachhändler:**

**Hersteller:**

SOREL GmbH Mikroelektronik  
Reme-Str. 12  
D - 58300 Wetter (Ruhr)

+49 (0)2335 682 77 0  
+49 (0)2335 682 77 10

info@sorel.de  
www.sorel.de

Stand: 20.06.2017