

DATI TECNICI
TECHNICAL DATA

TEMPERATURA REGOLABILE / **TEMPERATURE RANGE** 0 / +55 ±2 °C

DIFFERENZIALE / **TEMPERATURE DIFFERENTIAL** Δ t 3 ±1 °k

PORTATA CONTATTI / **CONTACTS RATING**
N.C. C-1 16(2,5)A/250V~
N.O. C-2 6(2,5)A/250V~

MAX. TEMPERATURA TESTA / **MAX. HEAD TEMPERATURE** T80

MAX. TEMPERATURA BULBO / **MAX. BULB TEMPERATURE** 60 °C

COLORE INVOLUCRO / **CASE COLOUR** GRIGIO RAL 7035
GREY RAL 7035

COLORE TAMPOGRAFIA / **PAD PRINTING COLOUR** NERO
BLACK

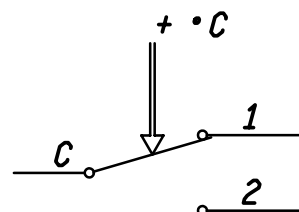
PASSACAPO / **FAIRLEAD** M16x1,5

FINITURA ELEMENTO SENSIBILE / **SENSING ELEMENT SURFACE** NICHELATURA
NICKEL PLATE

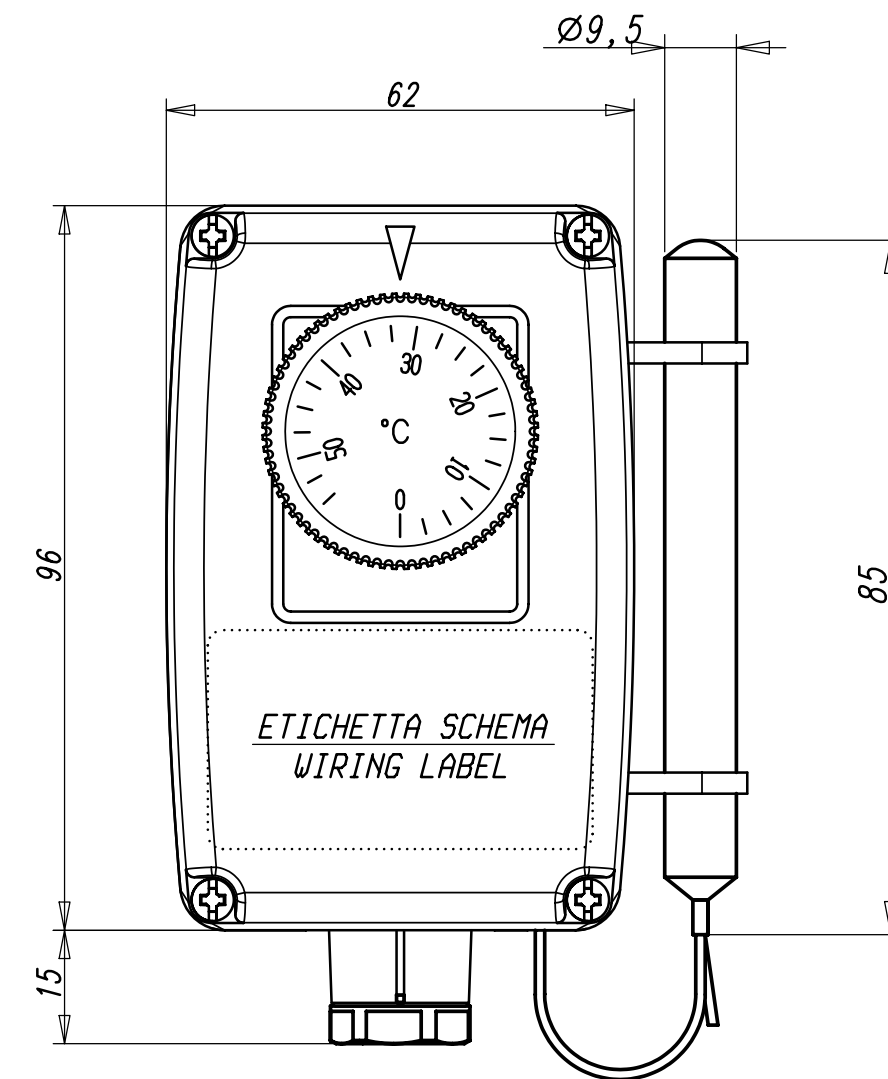
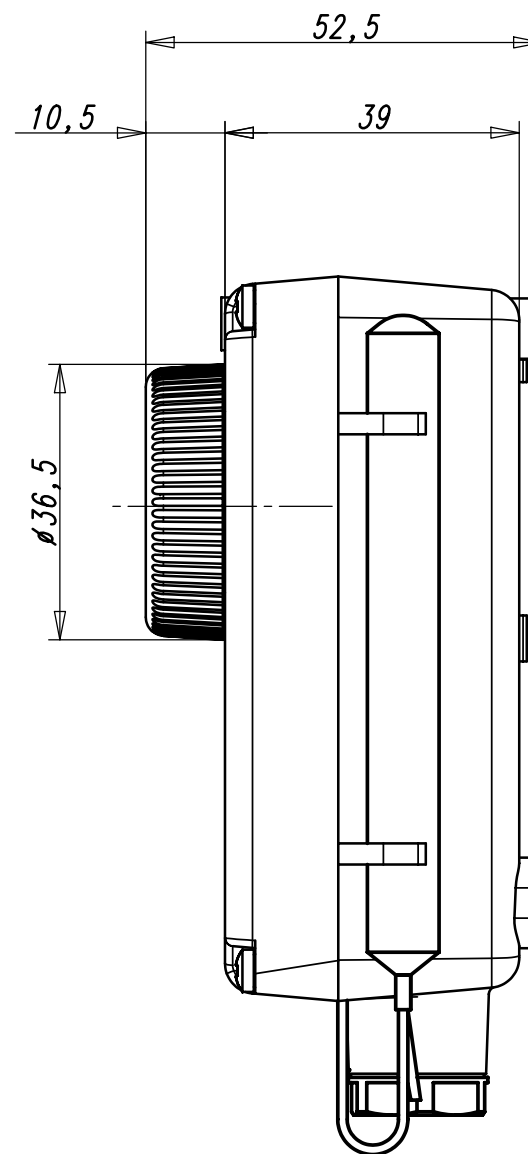
GRADO DI PROTEZIONE / **DEGREE OF PROTECTION** IP 54

OMOLOGAZIONI / **APPROVED BY** CE

SCHEMA ELETTRICO
WIRING DIAGRAM



VALORI D'INTERVENTO CON TERMOSTATO A TEMPERATURA DI 20 °C
SWITCHING POINT WITH THERMOSTAT AT TEMPERATURE = 20 °C



23/11/12 - AGGIORNATO DISEGNO												
Verificato												
	Peso grezzo	Quote senza indicazione di tolleranza: precisione gruppo B							Lunghezza lato minore α			
		da 0 a < 6	da 6 a < 30	da 30 a < 120	da 120 a < 315	da 315 a < 1000	da 1000 a ≤ 2000	OLTRE 2000	da 0 a < 10	da 10 a < 50	da 50 a ≤ 100	OLTRE 100
	Peso finito	A ±0.05	±0.1	±0.15	±0.2	±0.3	±0.5	-	±1*	±30'	±20'	±10'
Progetto N°	B ±0.1	±0.2	±0.3	±0.5	±0.8	±1.2	±2					
	C ±0.2	±0.5	±0.8	±1.2	±2	±3	±4					
Date	Diseg.	E. RUSSO	23/11/12	Verif.	M. CAPITANIO	23/11/12						
	Scala	1:1		Sost. //	PARI COD.		Disegno/Codice					
Mod. num.					dal		23/11/12		544400			
	Denominaz. TERMOSTATO SCATOLATO ETR IP54 / ENCASED THERMOSTAT ETR IP54											
A3 Il presente disegno non può essere riprodotto, copiato o comunicato a terzi senza la nostra autorizzazione, come a termine di legge sui diritti d'autore												

