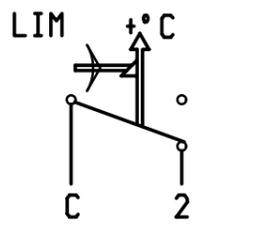


DATI TECNICI
TECHNICAL DATA



IMMIT
THERMOSTAT
TYPE LSC1 0051
Codice 543031
T80 1K/min IP40

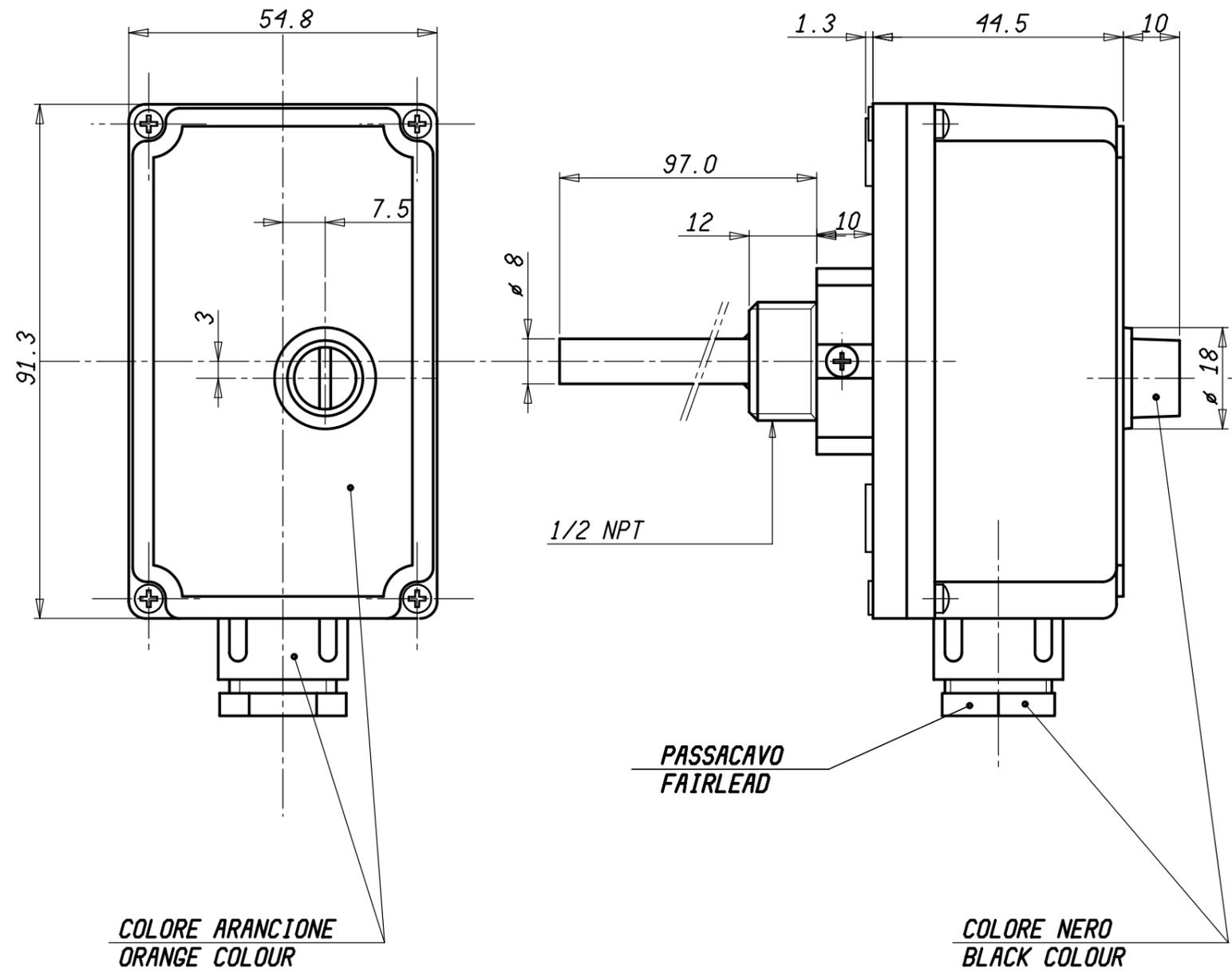
INAIL TS/383/12
DIN-STB1211
0497 CATEGORIA IV

100045/B

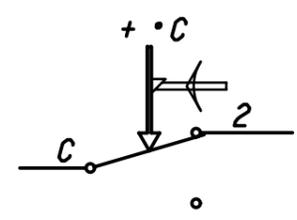
LIM C-2 10(2.5)A/250V~
(WW/YY)

CE

TEMPERATURA INTERVENTO SWITCHING POINT	FISSO /FIXED 100 \pm 0.5 °C
SICUREZZA POSITIVA FAILE SAFE	YES
MAX. TEMPERATURA TESTA MAX. BODY TEMPERATURE	T 80 °C
MAX TEMPERATURA BULBO MAX BULB TEMPERATURE	125 °C
PASSACAVO FAIRLEAD	M20x1.5
GRADO DI PROTEZIONE DEGREE OF PROTECTION	IP 40
PORTATA CONTATTI CONTACTS RATING	C-2 10(2,5)A/250V~
OMOLOGAZIONI APPROVED BY	 INAIL



SCHEMA ELETTRICO
WIRING DIAGRAM



VALORI D'INTERVENTO CON TERMOSTATO A TEMPERATURA DI 20 °C
SWITCHING POINT WITH THERMOSTAT AT TEMPERATURE = 20 °C

26/02/13 AGGIORNAMENTO MARCATURA INAIL MCAP												
Peso grezzo	Quote senza indicazione di tolleranza: precisione gruppo B							Lunghezza lato minore α				
	da 0 a < 6	da 6 a < 30	da 30 a < 120	da 120 a < 315	da 315 a < 1000	da 1000 a ≤ 2000	OLTRE 2000	da 0 a < 10	da 10 a < 50	da 50 a ≤ 100	OLTRE 100	
Peso finito	A	±0.05	±0.1	±0.15	±0.2	±0.3	±0.5	-	±1*	±30'	±20'	±10'
	B	±0.1	±0.2	±0.3	±0.5	±0.8	±1.2	±2				
Progetto N°	C	±0.2	±0.5	±0.8	±1.2	±2	±3	±4				
Diseg.	A. CALDERONI		14/03/11		Verif.	A. CALDERONI		14/03/11				
Scala	1:1		Sost. 11 PARI CODICE		Disegno/Codice		543031/B		IMMIT Control System Srl			
Denominaz.	TERMOSTATO LIMITATORE AD IMMERSIONE "LSC1" IMMERSION LIMITER THERMOSTAT FAILSAFE "LSC1"											
Mod. num.	A3											
Il presente disegno non può essere riprodotto, copiato o comunicato a terzi senza la nostra autorizzazione, come a termine di legge sui diritti d'autore												