

Ölzähler HZ 3 - HZ 3 Oil Meter

Montageanleitung - Mounting instruction

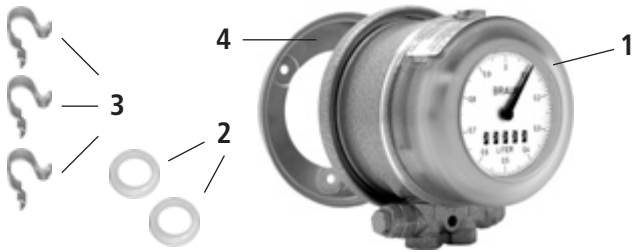
Stand 06/2008

Lieferumfang

- 1 Ölzähler HZ 3
- 2 Lippendichtringe (2 Stück)
- 3 Klammern (3 Stück)
- 4 Montageplatte
- 5 Montageanleitung

Scope of supply

- 1 HZ 3 oil meter
- 2 Lip sealing ring (2 off)
- 3 Clamps (3 off)
- 4 Mounting plate
- 5 Mounting instructions



Sicherheitshinweise

! Diese Anleitung muß vor der Montage des Ölzählers sorgfältig durchgelesen und beachtet werden!

⚠ **Feuergefahr durch brennbare Flüssigkeiten!**
Bei Schleif-, Trenn- und Schweißarbeiten umsichtig vorgehen!

⊘ **Feuer, offenes Licht und Rauchen verboten!**
Feuerlöscher bereithalten!

⚠ **Verletzungsgefahr durch scharfe Kanten!**
Bei Montage sorgsam vorgehen!

⚠ **Quetschgefahr!**
Fallendes Messgerät kann Füße quetschen!

Safety advice

! Before mounting the oil meter these instructions must be carefully read through and followed!

⚠ **Danger of fire from combustible liquids!**
Take great care during grinding, cutting and welding work!

⊘ **Fires, open lights and smoking are forbidden!**
Always keep fire extinguisher ready for use!

⚠ **Danger of injury from sharp edges!**
Be careful during mounting!

⚠ **Danger of crushing!**
The falling measuring unit can crush feet!

Verwendungszweck

Der Ölzähler darf nur zur Verbrauchsmessung von Heizöl EL verwendet werden.

Purpose

The oil meter may only be used for measuring the consumption of heating oil (EL).

Montage

1. Messgerät und Zubehör auf Vollständigkeit, gewünschte Betriebs- und gegebene Umgebungsbedingungen prüfen (Kapitel "Technische Daten").

2. Rohrleitungen ggf. anpassen.

Das Messgerät muss gut zugänglich sein!

● Bei pumpenlosen Zulaufanlagen muß die Zulaufhöhe mindestens 1 m betragen!

Mounting

1. Check measuring device and accessories for completeness and the required operating and ambient conditions (-> see section: "Technical data").

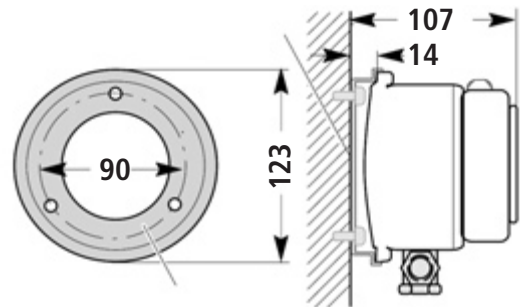
2. Adapt the pipe line as appropriate.

The measuring unit must be easily accessible!

● In case of supply systems without pumps the intake height must be at least 1m!

● Bei Einbau des Ölzählers auf der Saugseite, muß vor dem Ölzähler ein Schmutzfilter mit einer Maschenweite von 50-75 µ eingebaut werden. Luftteinschlüsse sind zu vermeiden, da sie Fehlmessungen verursachen. Gegebenenfalls das Rohrleitungssystem bzw. die Verschraubungsteile auf Dichtheit überprüfen.

● Installing the oil meter on the suction side, a filter must be installed in front of the oil meter with a mesh size of 50-75 µ. Air inclusions must be avoided since they cause measuring errors. If necessary the pipeline system or the screwed connections should be checked for tightness.



3. Die Leitungen frei von Spänen und anderen Verunreinigungen machen.

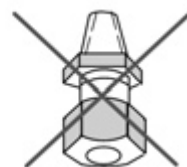
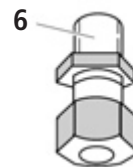
4. Montageplatte [4] befestigen.

● Es können Anschlüsse seitlich oder unten gewählt werden.
● Die Einbaulage des Zählers ist immer senkrecht, wobei die Plombe an der Zählwerkskappe immer oben sein muss.

3. Clear any swarf and other contamination from the lines.

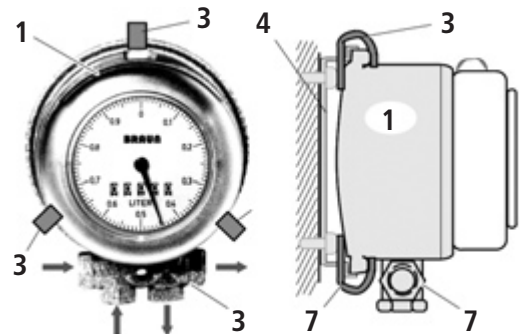
4. Attach retaining plate [4].

● The side or bottom connections can be selected.
● The meter must always be installed in an upright position and the seal on the counter cap must always be on top.



5. Verschlussstopfen entfernen und Einschraubzapfen [6] mit zylindrischem Gewinde eindrehen.

5. Remove sealing plugs and screw in screwed plugs [6] with cylindrical threads.



● Ein- und Ausgänge nicht verwechseln!

● Zum Abdichten der Rohrverschraubung müssen die mitgelieferten Lippendichtringe [2] verwendet werden!

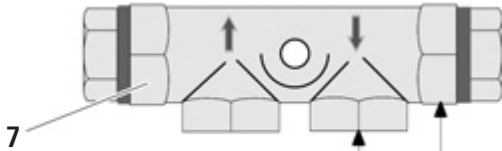
6. Ölzähler [1] mit Hilfe der Klammern [3] an der Montageplatte [4] befestigen.

● Do not mix up the inlets and outlets!

● The lip sealing rings supplied [2] must be used for sealing the screwed pipe connections!

6. Attach oil meter [1] to the mounting plate [4] using the clamps [3].

7. Anschlussverschraubungen festdrehen. Dabei mit einem Gabelschlüssel SW 19 am Anschlussstück [7] gegenhalten.
7. Tighten up the screwed connections. Thereby hold the connecting piece [7] still with an SW 19 spanner.



Bei der Montage hier gegenhalten.
During assembly hold here.

Inbetriebnahme

- Bei pumpenlosen Zulaufanlagen: Ventile öffnen und die Anlage vollständig entlüften.
- Bei Druckanlagen: Pumpe einschalten, langsam die Absperrventile öffnen und die Anlage entlüften.
- Druckstöße vermeiden um das Messgerät nicht zu beschädigen!
- Luftinschlüsse verursachen falsche Messergebnisse und können zu Beschädigungen führen!

Ablesemöglichkeit des Verbrauchs am Zählwerk:

- Eine Zeigerumdrehung ist 1 l, danach folgt eine Umschaltung auf das Rollenzählwerk. Am Rollenzählwerk werden die vollen Liter abgelesen, die Zeigerstellung gibt die Nachkommastellen an.

Wartung

- Vorgesetzte Filter regelmäßig reinigen!
- Anschlüsse und Leitungen auf Dichtheit prüfen!

Das Messgerät muß sauber gehalten werden und bedarf keiner Wartung.

Eichung

Bei geeichten Ölzählern HZ 3, beträgt die Eichgültigkeit 10 Jahre. Danach kann der Ölzähler beim Hersteller nachgeeicht werden.

Erkennung geeichter Ölzähler HZ 3:

- Zulassungs-Nr. 5.223/92.02 und "Klasse 1" am Firmenschild
- Fabrikationsnummer ab 500.000 aufsteigend

Innerstaatliche Eichung:

- An der Bleiblonde ist die Jahreszahl eingestempelt, bis zu der die Eichung gültig ist

EWG Ersteichung:

- An der Bleiblonde ist die Jahreszahl eingestempelt, an der der Zähler geeicht worden ist

Starting up

- Where no pump is fitted to the supply system: Open valve and bleed air completely from system.
- In the case of pressurized systems: switch on pump, open shut-off valve and bleed air from the system.
- Avoid pressure surges so as not to damage the measuring unit.
- Entrapped air causes false measured results and can lead to damage!

The counter can be read as follows:

- One revolution of the pointer equals 1l. After that, it will switch to the counter wheels. Full litres can be read from the wheels and the pointer position gives the decimal places.

Maintenance

- Regularly clean the preconnected filter!
- Check connections and lines for leaks!

The measuring unit must be kept clean but requires no maintenance.

Calibration

In case of calibrated HZ 3 oil meters, calibration is valid for 10 years. Thereafter the oil meter can be recalibrated by the manufacturer.

Identification of the HZ3 calibrated oil meter:

- Registration no. 5.223/92.02 and "Class 1" on company name plate
- Manufacturing number starts from 500.000 and increases

Domestic calibration:

- The calibration expiry date is stamped on the lead seal

EEC initial calibration:

- The date on which the counter was calibrated is stamped on the lead seal

Technische Daten

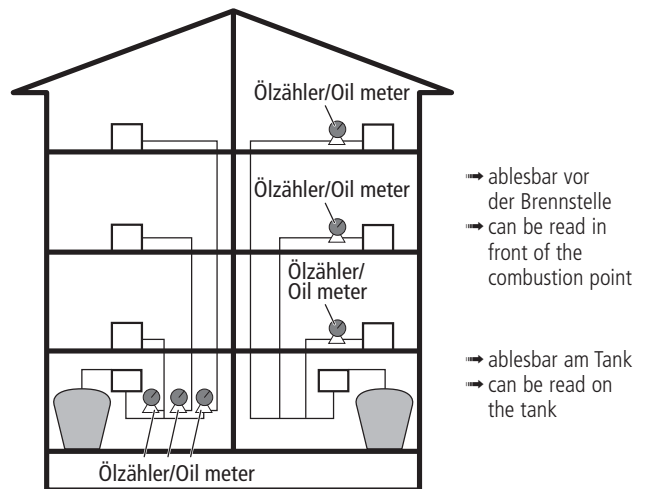
● Durchflussbereich geeicht	0,18 ... 12 l/h
● Durchfluss maximal	30 l/h (25 kg/h)
● Ablesemöglichkeit am Ölzähler	0,01 l ... 99999,99 l
● Messgenauigkeit	± 1 %
● Nenndruck	6 bar
● Druckverlust	0,05 bar ... 0,1 bar
● Heizölsorte	EL nach DIN 51603
● Temperaturbereich/ Umgebungstemperatur	-5°C ... +70°C
● Anschlussgewinde	Innengewinde DIN 3852-X-G 1/4"
● Ofenleistung/Brennerleistung	1,65 kW ... 265 kW
● Gewicht	1,25 kg

Technical Data

● Flow rate range calibrated	0,18 ... 12 l/h
● Maximum flow rate	30 l/h (25 kg/h)
● Possibility to read from the oil meter	0,01 l ... 99999,99 l
● Measuring accuracy	± 1 %
● Nominal pressure	6 bar
● Pressure loss	0,05 bar ... 0,1 bar
● Heating oil type	EL according to DIN 51603
● Temperature range/ ambient temperature	-5°C ... +70°C
● Connecting thread	DIN 3852-X-G 1/4", internal
● Boiler capacity/burner capacity	1,65 kW ... 265 kW
● Weight	1,25 kg

Installationsmöglichkeiten / Installation options

ZÖV (Zentrale Ölversorgung) / ZÖV (Central oil supply)



Einrohrsystem / Single pipe system

Einbau in Saugleitung / Installation in suction pipe:

