



Sudo-Press-Fittings aus Kupfer für Wasser Pressfittings mit Visu-Control®



Produktfoto



VC 130, T-Stück

Verwendung

für die Kupferrohrinstallation

Produkt - Highlights

- DIN-DVGW zugelassen
- durch patentierte Visu-Control®-Technologie eine direkte und unmittelbare Presskontrolle, die ein mögliches Vergessen von Verpressungen nahezu unmöglich macht
- ein sicht- und tastbarer Pressindikator bei der Sanitär- und Heizungsinstallation
- nach dem Verpressen lässt sich der durch die Verpressung verformte Visu-Control® Ring einfach und manuell entfernen
- Verarbeitung mit geeigneten „V“-Kontur Presswerkzeug (Verbindliche Presswerkzeug-Kompatibilitätslisten und Anwendungsfreigaben finden Sie auf unserer Homepage www.seppelfricke.de)

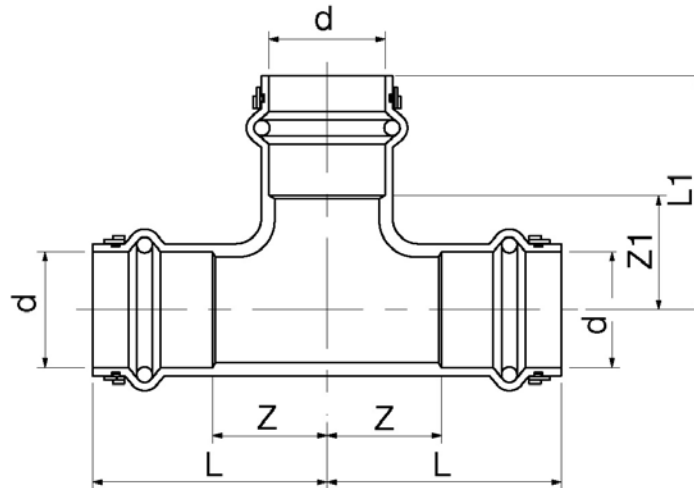
Zubehör + Ersatzteile

O-Ring für Wasser SP 5501





Technische Zeichnung



Maße

Nennweite	∅	12	15	18	22	28	35	42	54
d	mm	12	15	18	22	28	35	42	54
L	mm	35,5	38	40	43	46,5	51,5	66	76
Z	mm	17,5	16	18	20	22,5	26,5	30	35
L1	mm	35,5	38	40	43	46,5	51,5	65,5	76
Z1	mm	17,5	16	18	20	22,5	26,5	29,5	35

Technische Eigenschaften

Oberfläche	roh
Material	Kupfer
Abdichtung	O-Ring (EPDM)
Nenngröße	siehe Tabelle
Nenndruck	PN10 Warm-und Kaltwasser Sanitärinstallation / PN6 Heizungsinstallation (Heizkörper, Fußbodenheizung)
Temperaturbeständigkeit	bis 95°C Warm-und Kaltwasser Sanitärinstallation / bis 110°C Heizungsinstallation (Heizkörper, Fußbodenheizung)
Medium	Trinkwasser
Normen	DVGW W534
verwendbare Rohre	min. DIN EN 1057 Sanitärinstallation DVGW GW392 und RAL 641/1 Achtung Mindestwandstärke beachten!



Artikelnummern			
Modell-Nr.	EAN-Nummer 3430650-	Nennweite	Bemerkungen
530AXX	204959	ø 12 mm	
530CXX	202320	ø 15 mm	
530EXX	202337	ø 18 mm	
530GXX	202344	ø 22 mm	
530HXX	202351	ø 28 mm	
530JXX	204980	ø 35 mm	
530KXX	204997	ø 42 mm	
530LXX	205000	ø 54 mm	