



Sudo-Press-Fittings

Pressfittings mit Visu-Control®



Produktfoto



VC 086, Überspringbogen I/A

Verwendung

für die Kupferrohrinstallation

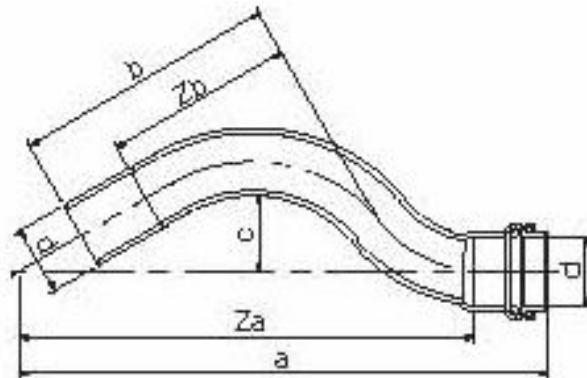
Produkt - Highlights

- DIN-DVGW zugelassen, KIWA und ATEC-Zulassung
- durch patentierte Visu-Control®-Technologie eine direkte und unmittelbare Presskontrolle, die ein mögliches Vergessen von Verpressungen nahezu unmöglich macht
- ein sicht- und tastbarer Pressindikator bei der Sanitär- und Heizungsinstallation
- nach dem Verpressen lässt sich der durch die Verpressung verformte Visu-Control® Ring einfach und manuell entfernen
- Verarbeitung mit geeigneten „V“-Kontur Presswerkzeug (Verbindliche Presswerkzeug-Kompatibilitätslisten und Anwendungsfreigaben finden Sie auf unserer Homepage www.seppelfricke.de)

Zubehör + Ersatzteile

O-Ring für Wasser SP 5501




Technische Zeichnung


| Maße | | | | | |
|------|----|-------|-----|-----|-----|
| NW | ø | 12 | 15 | 18 | 22 |
| a | mm | 127,5 | 140 | 148 | 168 |
| Za | mm | 109,5 | 118 | 126 | 145 |
| b | mm | 70 | 70 | 74 | 84 |
| Zb | mm | 52 | 48 | 52 | 61 |
| c | mm | 20 | 21 | 22 | 24 |

| Technische Eigenschaften | |
|--------------------------|--|
| Oberfläche | roh |
| Material | Kupfer |
| Abdichtung | O-Ring (EPDM) |
| Nenngröße | siehe Tabelle |
| Nenndruck | PN10 Warm-und Kaltwasser Sanitärinstallation / PN6 Heizungsinstallation (Heizkörper, Fußbodenheizung) |
| Temperaturbeständigkeit | bis 95°C Warm-und Kaltwasser Sanitärinstallation / 110°C Heizungsinstallation (Heizkörper, Fußbodenheizung) |
| Medium | Trinkwasser |
| Normen / Vorschriften | DVGW W 534 |
| verwendbare Rohre | min. DIN EN 1057 Sanitärinstallation DVGW GW392 und RAL 641/1 Achtung Mindestwandstärke beachten! |

| Artikelnummern | | | |
|----------------|------------------------|-----------|-------------|
| Modell-Nr. | EAN-Nummer 3430650- | Nennweite | Bemerkungen |
| 581AXX | 204911 | ø12 mm | |
| 581CXX | 204928 | ø15 mm | |
| 581EXX | 204935 | ø18 mm | |
| 581GXX | 204942 | ø22 mm | |