



## Sudo-Press-Fittings

Pressfittings mit Visu-Control®



### Produktfoto



VC 331 G, Durchgangsverschraubung mit AG, flachdichtend

### Verwendung

für die Kupferrohrinstallation

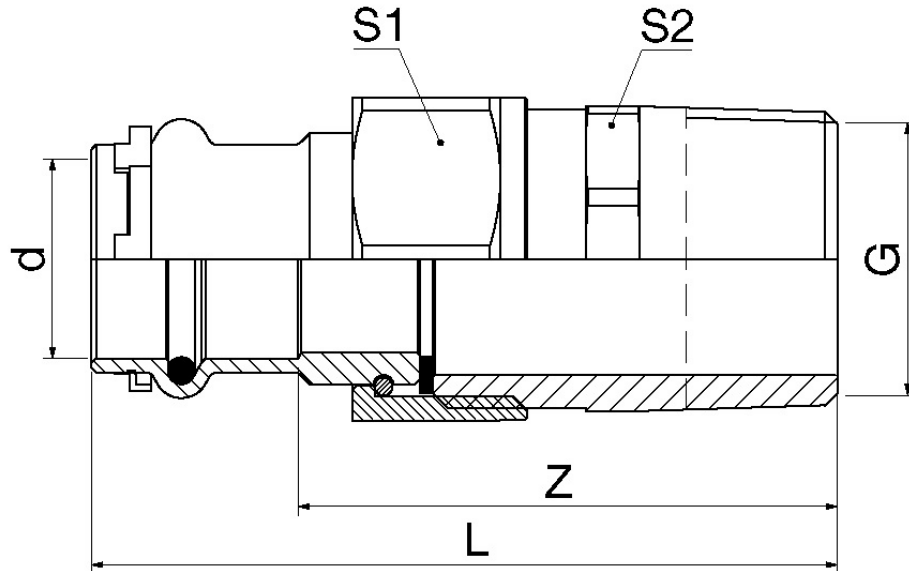
### Produkt - Highlights

- DIN-DVGW zugelassen. KIWA und ATEC-Zulassung
- durch patentierte Visu-Control®-Technologie eine direkte und unmittelbare Presskontrolle, die ein mögliches Vergessen von Verpressungen nahezu unmöglich macht
- ein sicht- und tastbarer Pressindikator bei der Sanitär- und Heizungsinstallation
- nach dem Verpressen lässt sich der durch die Verpressung verformte Visu-Control® Ring einfach und manuell entfernen
- Verarbeitung mit geeigneten „V“-Kontur Presswerkzeug (Verbindliche Presswerkzeug-Kompatibilitätslisten und Anwendungsfreigaben finden Sie auf unserer Homepage [www.seppelfricke.de](http://www.seppelfricke.de))

### Zubehör + Ersatzteile

O-Ring für Wasser SP 5501




**Technische Zeichnung**

**Maße**

NW	L	S1	S2	Z
Ø12x3/8	56,2	29	27	38,2
Ø12x1/2	59,5	29	27	41,5
Ø15x1/2	65,5	29	27	43,5
Ø15x3/4	67,5	29	27	45,5
Ø18x1/2	65,5	29	27	43,5
Ø18x3/4	67,5	29	28	45,5
Ø22x1/2	70	36,5	33,5	48
Ø22x3/4	75	36,5	33,5	53
Ø22x1	78	36,5	33,5	56
Ø28x1	79	45,5	44	55
Ø35x1 ¼	83,5	52	50	58,5
Ø42x1 ½	95	58,5	55	59
Ø54x2	103	75	72	62



Technische Eigenschaften	
Oberfläche	roh
Material	Rotguss CC491K (DIN 50930-6)
Abdichtung	O-Ring (EPDM)
Nenngröße	siehe Tabelle
Nenndruck	PN10 Warm-und Kaltwasser Sanitärinstallation / PN6 Heizungsinstallation (Heizkörper, Fußbodenheizung)
Temperaturbeständigkeit	bis 95°C Warm-und Kaltwasser Sanitärinstallation / bis 110°C Heizungsinstallation (Heizkörper, Fußbodenheizung)
Medium	Trinkwasser
Normen / Vorschriften	DVGW W 534
verwendbare Rohre	min. DIN EN 1057 Sanitärinstallation DVGW GW392 und RAL 641/1 Achtung Mindestwandstärke beachten!

Artikelnummern			
Modell-Nr.	EAN-Nummer 3430650-	Nennweite	Bemerkungen
452ABX	207912	ø12mmx3/8"	
452ACX	207929	ø12mmx1/2"	
452CCX	207936	ø15mmx1/2"	
452CDX	207943	ø15mmx3/4"	
452ECX	207950	ø18mmx1/2"	
452EDX	207967	ø18mmx3/4"	
452GCX	207974	ø22mmx1/2"	
452GDX	207981	ø22mmx3/4"	
452GEX	207998	ø22mmx1"	
452HEX	208001	ø28mmx1"	
452JFX	208018	ø35mmx1 1/4"	
452KGX	208025	ø42mmx1 1/2"	
452LJX	208032	ø54mmx2"	