



### Produktfoto



XPCU 001 A, Bogen 90° I/A

### Verwendung

für Kupferrohre nach DIN EN 1057

Bereich Trinkwasser, Heizung und Industrieanlagen: Einsatz mit EPDM-O-Ring (schwarz). **Für den Einsatz bei Solaranlagen, müssen spezielle Dichtringe verwendet werden.**

### Produkt - Highlights

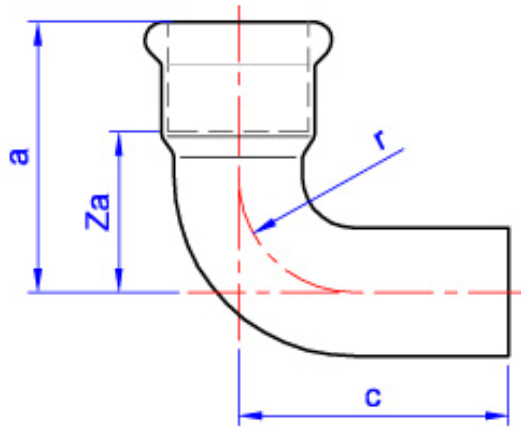
- DIN-DVGW-Zulassung
- „unverpresst undicht“
- Verarbeitung mit „M“-Kontur Presswerkzeug  
(Verbindliche Presswerkzeug-Kompatibilitätslisten und Anwendungsfreigaben finden Sie auf unserer Homepage [www.seppelfricke.de](http://www.seppelfricke.de))

### Zubehör + Ersatzteil

Dichtring schwarz für Wasser  
Dichtring grün für Solar



**Technische Zeichnung**



| Maße |    |    |    |    |    |    |    |     |
|------|----|----|----|----|----|----|----|-----|
| NW   | ∅  | 12 | 15 | 18 | 22 | 28 | 35 | 42  |
| a    | mm | 31 | 36 | 42 | 47 | 58 | 69 | 81  |
| c    | mm | 45 | 50 | 53 | 58 | 64 | 82 | 101 |
| r    | mm | 14 | 18 | 22 | 26 | 34 | 42 | 50  |
| za   | mm | 14 | 16 | 22 | 27 | 34 | 44 | 52  |

| Maße |    |     |                        |     |     |     |  |  |
|------|----|-----|------------------------|-----|-----|-----|--|--|
| NW   | ∅  | 54  | 64                     | 76  | 89  | 108 |  |  |
| a    | mm | 100 | Maße<br>auf<br>Anfrage | 147 | 215 | 206 |  |  |
| c    | mm | 120 |                        | 190 | 250 | 259 |  |  |
| r    | mm | 65  |                        | 90  | 127 | 161 |  |  |
| za   | mm | 66  |                        | 98  | 153 | 141 |  |  |



| Technische Eigenschaften |  |
|--------------------------|--|
| Oberfläche               | roh  |
| Material                 | Kupfer                                     |
| Abdichtung               | O-Ring (EPDM)                              |
| Nenngröße                | siehe Tabelle                              |
| Nenndruck                | PN16                                       |
| Temperaturbereich        | -20°C bis +120°C                           |
| Medium                   | Trinkwasser                                |
| Normen / Vorschriften    | DVGW W 534                                 |
| verwendbare Rohre        | n. DIN EN 1057 und DVGW-Arbeitsblatt GW392 |

| Artikelnummern |                        |           |             |
|----------------|------------------------|-----------|-------------|
| Artikel-Nr.    | EAN-Nummer<br>5022050- | Nennweite | Bemerkungen |
| 7001A12        | 123688                 | ø 12 mm   |             |
| 7001A15        | 013972                 | ø 15 mm   |             |
| 7001A18        | 123848                 | ø 18 mm   |             |
| 7001A22        | 013989                 | ø 22 mm   |             |
| 7001A28        | 013996                 | ø 28 mm   |             |
| 7001A35        | 014009                 | ø 35 mm   |             |
| 7001A42        | 383259                 | ø 42 mm   |             |
| 7001A54        | 383266                 | ø 54 mm   |             |
| 7001A64        | 389572                 | ø 64 mm   |             |
| 7001A76        | 383280                 | ø 76 mm   |             |
| 7001A89        | 383297                 | ø 89 mm   |             |
| 7001A108       | 383303                 | ø 108 mm  |             |