



Produktfoto



Verwendung

für Kupferrohre nach DIN EN 1057
Bereich Trinkwasser, Heizung und Industrieanlagen: Einsatz mit EPDM-O-Ring (schwarz). **Für den Einsatz bei Solaranlagen, müssen spezielle Dichtringe verwendet werden.**

Produkt - Highlights

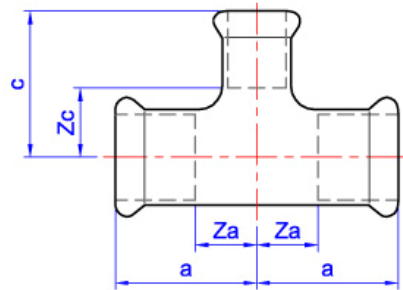
- DIN-DVGW-Zulassung
- „unverpresst undicht“
- Verarbeitung mit „M“-Kontur Presswerkzeug
(Verbindliche Presswerkzeug-Kompatibilitätslisten und Anwendungsfreigaben finden Sie auf unserer Homepage www.seppelfricke.de)

Zubehör + Ersatzteil

Dichtring schwarz für Wasser
Dichtring grün für Solar



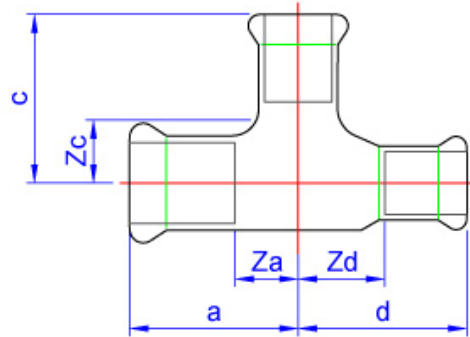
Technische Zeichnung



Maße				
NW øD1xD2xD3	a	c	Za	Zc
15x12x15	32	32	12	15
15x18x15	35	32	15	12
15x22x15	38	34	18	13
18x12x18	34	35	14	18
18x15x18	34	35	14	15
22x15x22	37	38	16	18
22x18x22	37	38	16	18
28x15x28	42	41	19	21
28x18x28	42	41	19	21
28x22x28	42	41	19	20
35x15x35	45	44	19	24
35x22x35	45	45	19	24
35x28x35	50	44	24	21
42x15x42	50	48	20	28
42x22x42	50	48	20	27
42x28x42	56	49	26	26
42x35x42	56	50	26	24
54x22x54	60	54	25	33
54x28x54	60	55	25	32
54x35x54	61	55	24	29
54x42x54	69	64	34	34
64x35x64	<i>Maße auf Anfrage</i>			
64x42x64	<i>Maße auf Anfrage</i>			
64x54x64	<i>Maße auf Anfrage</i>			
76x35x76	80	78	30	53
76x42x76	103	106	55	70
76x54x76	108	104	60	72
89x54x89	136	119	77	86
89x76x89	151	146	91	96
108x54x108	131	129	66	93
108x76x108	140	141	73	93

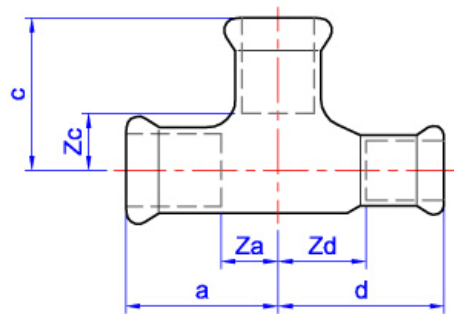


Technische Zeichnung



Maße						
NW øD1xD2xD3	a	c	d	Za	Zc	Zd
15x12x12	32	32	35	12	15	18
18x15x15	34	35	40	14	15	20
22x15x15	37	44	43	16	18	23
22x18x15	37	38	44	16	18	24
22x18x18	37	38	41	16	18	21
28x18x22	42	41	47	19	21	26
28x22x22	42	41	49	19	20	28

Technische Zeichnung



Maße						
NW øD1xD2xD3	a	c	d	Za	Zc	Zd
15x15x12	32	32	36	12	12	19
18x18x15	34	34	42	14	14	22
22x22x15	37	37	46	16	16	26
22x22x18	37	37	43	16	16	23
28x28x22	42	42	52	19	19	31





Technische Eigenschaften	
Oberfläche	roh
Material	Kupfer
Abdichtung	O-Ring (EPDM)
Nenngröße	siehe Tabelle
Nenndruck	PN16
Temperaturbereich	-20°C bis +120°C
Medium	Trinkwasser
Normen / Vorschriften	DVGW W 534
verwendbare Rohre	n. DIN EN 1057 und DVGW-Arbeitsblatt GW392

Artikelnummern			
Artikelnummer	EAN-Nummer 5022050-	Nennweite	Bemerkungen
7130151212	192264	15x12x12	
7130151215	181633	15x12x15	
7130151512	190208	15x15x12	
7130151815	194756	15x18x15	
7130152215	385468	15x22x15	
7130181218	184405	18x12x18	
7130181515	192967	18x15x15	
7130181518	185945	18x15x18	
7130181815	191526	18x18x15	
7130221515	014580	22x15x15	
7130221518	180971	22x15x18	
7130221522	014450	22x15x22	
7130221815	184672	22x18x15	
7130221818	193681	22x18x18	
7130221822	187383	22x18x22	
7130222215	014573	22x22x15	
7130222218	177056	22x22x18	
7130281528	0144467	28x15x28	
7130281822	824379	28x18x22	
7130281828	188816	28x18x28	
7130282222	385338	28x22x22	
7130282228	014474	28x22x28	
7130282822	385154	28x28x22	
7130351535	194770	35x15x35	
7130352235	194831	35x22x35	
7130352835	194893	35x28x35	
7130421542	384997	42x15x42	
7130422242	385000	42x22x42	
7130422842	385017	42x28x42	
7130423542	385024	42x35x42	



Artikelnummern			
Artikelnummer	EAN-Nummer 5022050-	Nennweite	Bemerkungen
7130423542	385024	42x35x42	
7130542254	385048	54x22x54	
7130542854	385055	54x28x54	
7130543554	385062	54x35x54	
7130544254	285079	54x42x54	
7130643564	389626	64x35x64	
7130644264	389633	64x42x64	
7130645464	389640	64x54x64	
7130762276	502612	76x22x76	
7130762876	012807	76x28x76	
7130763576	385536	76x35x76	
7130764276	385512	76x42x76	
7130765476	385529	76x54x76	
7130895489	385543	89x54x89	
7130897689	385567	89x76x89	
713010854108	159779	108x54x108	
713010876108	385574	108x76x108	